


ENG Hydraulic Garage Jack

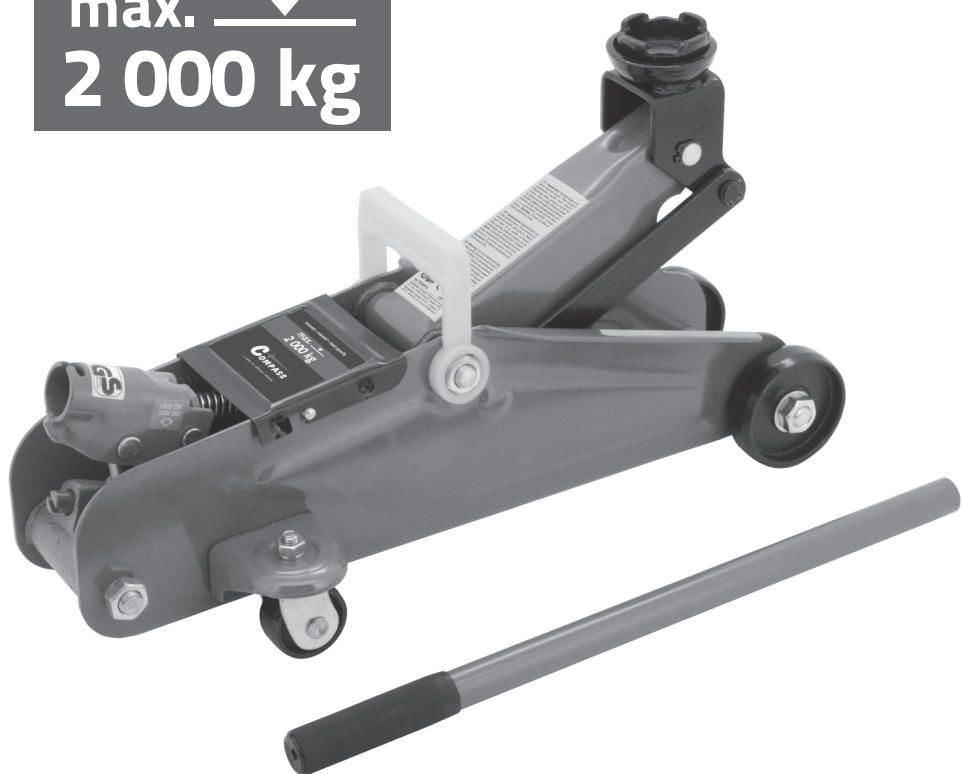
CZ **Hydraulický hever pojízdný**

Překlad originálního návodu k použití

SK **Hydraulický zdvihák pojazdný**

Preklad pôvodného návodu na použitie

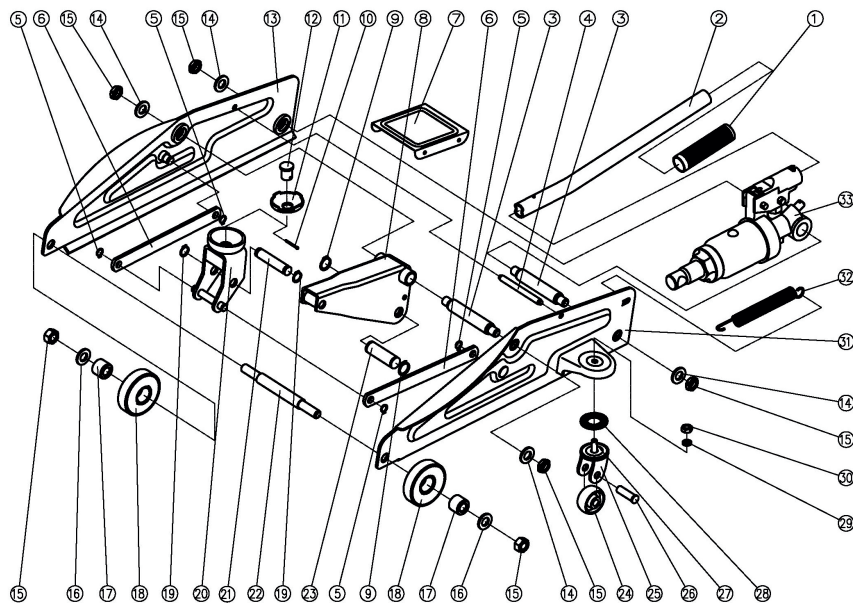
max. 
2 000 kg



COMPASS

... a little bit different company

item 09 220



1	krytka rukojeti	krytka rukoväte	Cap	1x
2	rukojeť	rukovät	Handle	1x
3	kotviaci čep	kotviace čap	Anchor Bolt	2x
4	čep spojovací	čap spojovacie	Spindle Side Member	1x
5	pojistný kroužek	poistný krúžok	Retaining Ring	4x
6	spojovací člen	spojovací člen	Radius Link	2x
7	krycí plech	krycí plech	Cover Plate	1x
8	rameno zdvíhu	rameno zdvíhu	Lifting Arm	1x
9	pojistný kroužek	poistný krúžok	Retaining Ring	2x
10	kolík 2 x 20	kolík 2 x 20	Pin 2x20	1x
11	dosedací plocha	dosadacia plocha	Saddle	1x
12	kolík	kolík	Pin	1x
13	boční část (pravá)	bočnú časť (pravá)	Side Member R.H.	1x
14	pružinová podložka	pružinová podložka	Spring Washer	4x
15	matica M12	matica M12	Nut M12	6x
16	podložka	podložka	Washer 12	2x
17	distanční podložka	dištančné podložka	Spacer Front Wheel	2x
18	přední kolečko	predné koliesko	Front Whhel	2x
19	pojistná podložka	poistná podložka	Retaining Ring	2x
20	montáž dosedací plochy	montáž dosadacej plochy	Mount Saddle	1x
21	kolík dosedací plochy	kolík dosadacej plochy	Pin Saddle	1x
22	čep předního kola	čap predného kolesa	Spindle Front Wheel	1x
23	kolík	kolík	Pin	1x
24	kolečko	koliesko	Castor	2x
25	držák kolečka	držiak kolieska	Fork Castor	2x
26	čep kolečka	čap kolieska	Spindle Castor	2x
27	šroub M8 x 22	skrutka M8 x 22	Screw M8x22	2x
28	držák kuličkového ložiska	držiak guľôčkového ložiska	Ball Bearing Holding	2x
29	podložka	podložka	Washer	2x
30	matica M8	matica M8	Nut M8	2x
31	boční část (levá)	bočnú časť (ľavá)	Side Member L.H.	1x
32	torzní pružina	torzná pružina	Torsion Spring	1x
33	sestava hydrauliky	zostava hydrauliky	Hydraulic Unit Assembly	1x

Technical data / Technická data / Technické dáta

load capacity / nosnost heveru / nosnosť hevera / **2 000 kg**

min. lift height / min. výška zdvíhu / min. výška zdvíhu **125 mm**

max. lift height / max. výška zdvíhu / max. výška zdvíhu **330 mm**

total weight of the hever / celková hmotnosť heveru / hmotnosť hevera **8,5 kg**

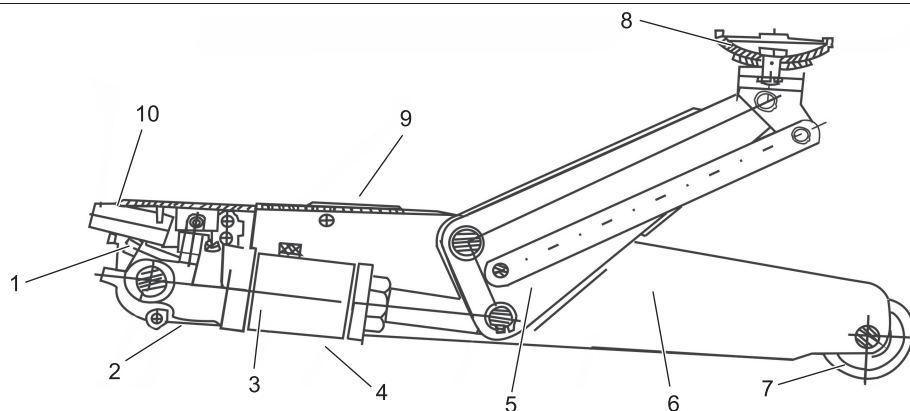
model / typ heveru / typ hevera **QK20-QJD61A**

manufacturer / výrobce / výrobca

Jiaxing Jinrisheng Tools Co., Ltd.
No.186, Jiulong Road, Caoqiao Street
Pinghu 314200, P.R.C.

Agent / zplnomocněný zástupce / splnomocnený zástupca

Compass CZ s.r.o.
Pražská 17
250 81 - Nehvizdy, CZ

**Nákres:**

1. - Spouštěcí ventil
2. - Tažná pružina
3. - Hydraulický píst
4. - Pojízdné kolo
5. - Zvedací rameno
6. - Nosné tělo heveru
7. - Pojízdné kolo
8. - Nosná podpěra
9. - Horní kryt
10. - Pumpovací zařízení

Nákres:

1. - Spúšťací ventil
2. - Ťažná pružina
3. - Hydraulický piest
4. - Pojazdné koleso
5. - Zdvíhacie rameno
6. - Nosné telo hevera
7. - Pojazdné koleso
8. - Nosná podpera
9. - Horný kryt
10. - Pumpovacie zariadenie

Drawing:

1. - Diverter valve
2. - Draw spring
3. - Hydraulic piston
4. - The wheel
5. - Lifting arm
6. - The body of the jack
7. - The wheel
8. - Beam support
9. - Top cover
10. - Pumping equipment

Hydraulic Garage Jack

This jack is designed to lift part of the vehicle, that has total weight, i.e including the load, that does not exceed 2000 kg. Read this manual carefully before using the jack for the first time. Only professional use and compliance with safety precautions can guarantee its trouble-free operation,

Safety instructions

- Jack is a hydraulic device operating under heavy loads. The basic safety precautions must be observed when using jack.
- Before working with jack, it is necessary to thoroughly read these instructions for use.
- Never exceed the maximum lifting capacity of the jack.
- It is forbidden to lift people or animals.
- The jack is designed for lifting only, using it for other purposes is forbidden. Before commencing work under raised load, additional securing devices (such as stands) are needed as a support.
- In the case of lifting vehicles, it is necessary to lock or wedge the wheels and also to apply the safety brake.
- Do not leave loaded jack unattended. Do not allow incompetent persons or children to work with jack, and do not store the jack near them.
- Do not wear loose clothing, as well as jewellery when working with jack. If personal working with jack have long hairs, he(he) needs to have hairclip on, or something else to secure them.
- Protection equipment should be used, when working with jack.
- Jack have to be put on flat, hard and stable surface.
- Jack must be placed under the lifted item, so that the load rests in the middle of the lifting tip.
- It is absolutely forbidden to regulate the safety valve.
- Keep the device away from sources of heat and fire, as this may cause damage to the load or damage to jack itself.
- Before lifting any load, it is necessary to ensure that the jack does not move, also make sure the jack is not damaged in any way.
- If the jack require repairs, it is necessary to contact the repair shop.
- Be Predictive. Watch out for what you're doing. Work carefully. Do not work with jack when you are tired, or if you take medicine.

Before putting the jack into the action:

To prevent fluid leakage during transport, the vent valve has been firmly screwed during production. Unscrew the valve plug. If the oil still does not run, lift the platform and bleed the jack.

Lifting:

1. Keep the vehicle secured, so it cannot move freely, before lifting it. Set 1st gear ("P" in the case of vehicles with automatic gearbox), pull the parking brake and secure the vehicle to the wedges.
2. Place the jack under the vehicle, so that it only acts on the chassis or bodywork, which is prescribed for this purpose by the manufacturer. Failure can result in damage to the vehicle.
3. Close the safety valve by turning it clockwise. Put the rod into the socket and move it up and down.
4. Lift as long as the support comes into contact with the vehicle. Now, once again, make sure the support is in the correct position.
5. Lift the vehicle to the desired position. Immediately secure the load with a firm, stable support.

Decreasing:

Turn the safety valve very slowly in the counterclockwise direction.

Notice:

Always be careful whether the jack is mounted on a solid and horizontal surface. The lifted vehicle must be firmly placed on the center of the support and secured against movement. Do not overload the hydraulic jack, i.e. do not lift the whole vehicle at once. Never work under the vehicle unless it is secured in position with fixed supports or autoramp.

Maintenance of jack:

If the hydraulic jack is not in use, place the lifting rod with the sleeve in the basic position. This protects the quality of the piston rod and piston rod against corrosion. External parts such as wheel bearings, middle shaft, etc. may be lubricated with oil or grease. Only use high quality oil. Do not mix different types of oils together. The used oil must be handed over to the nearest oil collection plant (branded automotive repairers, collecting network of used oils, collecting yards, etc.) because it is environmentally hazardous waste.

Refilling Oil:

If you need to refill the oil, you must lower the support to the lowest position. The jack must be placed on a horizontal surface. Unscrew the breather valve. Fill the oil up to 4 mm below the "full tank" mark. Then close the venting valve again. Only use high quality hydraulic oil.

Troubleshooting:

The load can not be lifted using the jack

- The safety valve is not firmly tightened. Tighten the valve clockwise.
- There is little oil in the tank. Refill the oil.

The load does not hold in the raised position

- The hydraulic system is dirty. Close the safety valve first and open the breather valve. Hold the front wheel with the foot and pull the lifting arm to its highest position. Then lower the lifting arm and try to lift the load again.

The hydraulic jack can not be lifted to its full height

- There is air in the hydraulic system. Open the breather valve and remove the air from the hydraulic system.

Hydraulický hever pojízdný

Překlad původního návodu k použití

Zvedák je určen ke zvedání části vozidla, jehož celková hmotnost, tj. včetně nákladu, nepřesahuje 2000 kg. Přečtěte si pozorně tento návod před prvním použitím zvedáku. Jen odborné používání a dodržování bezpečnostních opatření může zaručit jeho bezporuchovou funkci.

Bezpečnostní pokyny

- Zdvihák je hydraulickým zařízením pracujícím pod velkým zatížením. Během práce je třeba dodržovat základní bezpečnostní pravidla.
- Před zahájením práce s nářadím nutné je důkladně přečtení tohoto návodu k použití a dodržování doporučených nařízení.
- Nikdy nepřesahovat maximálního zatížení zdviháku.
- Je zakázáno zdvihát zdvihákem lidi, nebo zvířata.
- Zdvihák je určen jenom pro zdvihání, využívání ho k jiným účelům je zakázané. Před zahájením práce pod zdviháným předmětem, je potřeba jako podpěru využít dodatečně zabezpečující zařízení (například stojánky).
- V případě zdvihání vozidel je třeba zablokovat nebo zaklínovat kola, a také zatahnout ruční brzdou.
- Nesmí se zanechávat zdviháného nákladu bez dozoru. Nesmí se připustit poblíž práce nebo skladování zdviháku děti a osoby nepřeškolené k obsluze zařízení.
- Nesmí se používat volného oděvu, a také bižuterie. Dlouhé vlasy je třeba sepnout.
- Je třeba používat prostředky osobní ochrany.
- Zdvihák musí být postaveny na rovném, plochém, tvrdém a stabilním základě.
- Zdvihák je třeba umísťovat pod zdviháným předmětem tak, aby zatížení bylo ve středu.
- Je zakázáno regulovat bezpečnostní ventil.
- Hever chraňte držet daleko od zdrojů tepla a ohně, protože to může způsobit poškození zařízení nebo zhoršení jeho činnosti.
- Před zdvihnutím břemena je třeba se ujistit, zda se po zdvihnutí nákladu zdvihák se neposune.
- Před zdvihnutím břemena je třeba se ujistit, zda zdvihák není žádným způsobem poškozený. Pokud zdvihák vyžaduje opravu, je potřeba obrátit se na opravnou opravnu.
- Buďte předvídací. Dávejte si pozor na to co děláte. Pracujte z rozvahou. Nepracuj s nářadím, když jste unaveni nebo v případě užití léků.

Před uvedením zvedáku do provozu:

K zamezení úniku kapaliny během dopravy byl odvzdušňovací ventil při výrobě pevně zašroubován. Odšroubujte ventilovou zátku. Jestliže přesto olej neprotéká, zvedněte plošinu a zvedák odvzdušněte.

Zvedání:

1. Vozidlo před zvednutím důkladně zajistěte proti pohybu. Zařadte 1. rychlostní stupeň (u vozidel s automatickou převodovkou zvolte „P“), zatáhněte ruční (parkovací) brzdou a vozidlo zajistěte klíny.
2. Zvedák postavte pod vůz tak, aby působil pouze na takové místo podvozku nebo karoserie vozu, které je k tomuto účelu předepsáno výrobcem. V opačném případě by mohlo dojít k poškození vozu.
3. Pojistný ventil uzavřete tak, že jím otáčíte ve směru hodinových ručiček. Nasadte ovládací tyč do objímky a touto pohybujte nahoru a dolů.
4. Tyčí pohybujte tak dlouho, až přijde podpěra do styku s břemenem. Nyní se ještě jednou přesvědčete, zda se podpěra nachází ve správné poloze.
5. Zvedejte břemeno do požadované polohy. Břemeno okamžitě zajistěte pevnou stabilní podpěrou.

Spouštění:

Otáčejte pojistným ventilem velmi pomalu dvakrát proti směru hodinových ručiček.

Upozornění:

Dávejte vždy pozor, jestli je zvedák postaven na pevném a vodorovném podkladu. Zvedané vozidlo musí být stabilně umístěno na střed podpěry a zajištěno proti pohybu. Hydraulický zvedák nepřetěžujte, tj. nezvedejte celé vozidlo najednou. Nepracujte nikdy pod vozidlem, pokud není zajištěno v poloze pevnými podpěrami nebo autorampou.

Údržba zvedáku:

Pokud je hydraulický zvedák mimo provoz, uveďte zvedací tyč s objímkou do základní polohy. Tím se chrání kvalitní povrch pistu a pístní tyče proti korozi. Vnější součásti, uložení koleček, střední hřídel apod. mohou být namazány olejem nebo vazelinou. Je nutné používat jen vysoce kvalitní hydraulický olej. V žádném případě nemíchejte různé druhy olejů dohromady. Použitý olej je nutno odevzdat v nejbližší sběrně použitých olejů (značkové automobilové opravy, sběrná síť použitých olejů, sběrné dvory apod.), protože se jedná o ekologicky nebezpečný odpad.

Doplňování oleje:

Jestliže potřebujete doplnit olej, musíte podpěru zvedáku uvolnit do nejnižší polohy. Zvedák musí být položen na vodorovné ploše. Odšroubujte odvzdušňovací ventil. Doplněte olej do výše 4 mm pod značku „plná nádržka“. Potom opět uzavřete odvzdušňovací ventil. Je nutné používat jen vysoce kvalitní hydraulický olej.

Odstranění případných problémů:

Břemeno nelze pomocí zvedáku zvednout

- Pojistný ventil není pevně dotažen. Dotáhněte ventil ve směru hodinových ručiček.
- V nádrži je málo oleje. Doplněte olej.

Břemeno nedoručí ve zvednuté poloze

- Hydraulický systém je znečištěn. Zavřete nejprve pojistný ventil a otevřete odvzdušňovací ventil. Přidržte nohou přední kolečko a táhněte zvedací rameno do jeho nejvyšší polohy. Potom spusťte zvedací rameno a zkuste znovu břemeno zvednout.

Hydraulický zvedák nejde zvednout do plné výše

- V hydraulickém systému se nachází vzduch. Otevřete odvzdušňovací ventil a odstraňte vzduch z hydraulického systému.

Hydraulický hever pojazdný

Preklad pôvodného návodu na použitie

Zdvihák je určený na zdvíhanie časti vozidla, ktorého celková hmotnosť, tj. Vráta ne nákladu, nepresahuje 2000 kg. Prečítajte si pozorne tento návod pred prvým použitím zdvíhaka. Len odborné využitie a dodržiavanie bezpečnostných opatrení môže zaručiť jeho bezporuchovú funkciu.

Bezpečnostné pokyny

- Zdvihák je hydraulickým zariadením pracujúcim pod veľkým zaťažením. Počas práce je potrebné dodržiavať základné bezpečnostné pravidlá.
- Pred zahejením práca s náradím nutne ich dôkladne prečítanie tohto návodu na použitie a dodržiavanie odporúčaných nariadenia.
- Nikdy nepresahovať maximálneho zaťaženia zdvíhaka.
- Je zakazane zdvihy zdvíhákom ľudí, alebo zvieratá.
- Zdvihák je určené len na zdvíhanie, využívanie ho na iné účely je zakázané. Pred začatím práce pod zdvíhaným predmetom, je potreba ako podperu využitý dodatočné zabezpečujúca zariadení (napríklad stojančeky).
- V prípade zdvíhanie vozidiel treba zablokováť alebo zaklínovať kolesá, a tiež zatiahnuť ručnú brzdu.
- Nesmie sa zanecháva zdvíhaného nákladu bez dozoru. Nesmie sa pripustiť blízkosti práce alebo skladovanie zdvíhaka detí a osoby nepreškolené k obsluhu zariadenia.
- Nesmie sa používať voľného odevu, a tiež bižutérie. Dlhé vlasy je potrebné zopnúť.
- Je potrebné používať prostriedky osobnej ochrany.
- Zdvihák musí byť postavené na rovnom, plochom, tvrdom a stabilným základe.
- Zdvihák je potrebné umiestňovať pod zdvíhaným predmetom tak, aby zaťaženie bolo v stredu.
- Je zakázané regulovať bezpečnostný ventil.
- Hever chráňte držať ďaleko od zdrojov tepla a ohňa, pretože to môže spôsobiť poškodenie zariadenia alebo zhoršenie jeho činnosti.
- Pred zdvihnutím bremená je potrebné sa uistiť, či sa po zdvihnutí nákladu zdvíhák sa neposunie.
- Pred zdvihnutím bremená je potrebné sa uistiť, či zdvíhák nie je žiadnym spôsobom poškodený. Pokiaľ zdvíhák vyžaduje opravu, je potreba obrátiť sa na schválené opravovne.
- Buďte predvídajúci. Dávajte si pozor na to čo robíte. Pracujte z rozvahou. Nepracujte s náradím, keď ste unavení alebo v prípade použitia liekov.

Pred uvedením zdvíhaka do prevádzky:

K zamedzeniu úniku kvapaliny počas dopravy bol odvzdušňovací ventil pri výrobe pevne zaskrutkovaný. Odskrutkujte ventilovú zátku. Ak napriek tomu olej nepreteká, zdvihnite plošinu a zdvíhák odvzdušnite.

Zdvíhanie:

1. Vozidlo pred zdvihnutím dôkladne zaistíte proti pohybu. Zaradíte 1. rýchlostný stupeň (pri vozidlách s automatickou prevodovkou zvolíte "P"), zatiahnete ručnú (parkovaciú) brzdu a vozidlo zaistíte klinmi.
2. Zdvihák postavte pod vozidlo tak, aby pôsobil len na také miesto podvozku alebo karosérie vozidla, ktoré je na tento účel predpísané výrobcom. V opačnom prípade by mohlo dôjsť k poškodeniu vozidla.
3. Poistný ventil uzavrite tak, že ním otáčate v smere hodinových ručičiek. Nasaďte ovládaciu tyč do objímky a touto pohybujte hore a dole.
4. Tyči pohybujte tak dlho, až príde podpera do styku s bremenom. Teraz sa ešte raz presvedčte, či sa podpera nachádza v správnej polohe.
5. Zdvíhajte bremeno do požadovanej polohy. Bremeno okamžite zaistíte pevnú stabilnú podperou.

Spúšťanie:

Otáčajte poistným ventilom veľmi pomaly dvakrát proti smeru hodinových ručičiek.

Upozornenie:

Dávajte vždy pozor, či je zdvihák postavený na pevnom a vodorovnom podklade. Zdvíhané vozidlo musí byť stabilne umiestnené na stred podpery a zaistené proti pohybu. Hydraulický zdvihák nepreťažujte, tj. Nezdvíhajte celé vozidlo naraz. Nepracujte nikdy pod vozidlom, pokiaľ nie je zaistené v polohe pevnými podporami alebo autorampou.

Údržba zdviháka:

Ak je hydraulický zdvihák mimo prevádzku, uveďte zdvíhacia tyč s objímkou do základnej polohy. Tým sa chráni kvalitný povrch piestu a piestnej tyče proti korózii. Vonkajšie súčasti, uloženie koliesok, stredný hriadeľ a pod. Môžu byť namazané olejom alebo vazelinou. Je nutné používať len vysoko kvalitný hydraulický olej. V žiadnom prípade nemiešajte rôzne druhy olejov dohromady. Použitý olej je nutné odovzdať v najbližšej zberni použitých olejov (značkové automobilovej opravovne, zberná sieť použitých olejov, zberné dvory a pod.), Pretože sa jedná o ekologicky nebezpečný odpad.

Dopĺňanie:

Ak potrebujete doplniť olej, musíte podporu zdviháka uvoľniť do najnižšej polohy. Zdvihák musí byť položený na vodorovnej ploche. Odskrutkujte odvzdušňovací ventil. Doplníte olej do výšky 4 mm pod značku "plná nádržka". Potom opäť uzavrite odvzdušňovací ventil. Je nutné používať len vysoko kvalitný hydraulický olej.

Odstránenie prípadných problémov:

Bremeno sa nedá pomocou zdviháka zdvihnúť

- Poistný ventil nie je pevne dotiahnutá. Dotiahnite ventil v smere hodinových ručičiek.
- V nádrži je málo oleja. Doplníte olej.

Bremeno nedrží v zdvihutej polohe

- Hydraulický systém je znečistený. Zavrite najprv poistný ventil a otvorte odvzdušňovací ventil. Pridržiťe nôh predné koliesko a ťahajte zdvíhacie rameno do jeho najvyššej polohy. Potom spustíte zdvíhacie rameno a skúste znova bremeno zdvihnúť.

Hydraulický zdvihák nejde zdvihnúť do plnej výšky

- V hydraulickom systéme sa nachádza vzduch. Otvorte odvzdušňovací ventil a odstráňte vzduch z hydraulického systému.

E|S PROHLÁŠENÍ O SHODĚ

Compass CZ s.r.o.
Pražská 17
250 81 Nehvizdy, CZ
IČO: 29034663

V souladu s ustanovením § 12 odstavec 3 Zákona č.22/1997 Sb. prohlašujeme na svou vlastní odpovědnost, že výrobek firmy:

Výrobce: Jiaxing Jinrisheng Tools Co., Ltd.
No.186, Jiulong Road
Caoqiao Street
Pinghu 314200
P.R.C.

Název: Hydraulický hever pojízdný 2t (09220)
Typ: QK20-QJD61A

Popis: Jedná se o hydraulický hever pojízdný o maximální nosnosti 2t, jehož jsme dovozcem a zplnomocněným zástupcem výrobce a na nějž se vztahuje toto prohlášení je ve shodě

se základními požadavky nařízení vlády č. 176/2008 Sb., Směrnice 2006/42/ES, že strojní zařízení je za podmínek obvyklého (resp. návodem k obsluze a údržbě stanoveného) použití bezpečné a že byla přijata opatření k zabezpečení shody všech zařízení uváděných na trh s technickou dokumentací a se základními požadavky.

Zertifikát No. Z1A 005177 0001 ze dne 30. 7. 2020

Vydal: TÜV SÜD Product Service GmbH, Ridler Strasse 65, 80339 Munich, Germany

Použitý postup posouzení shody: Zplnomocněným zástupcem výrobce podle § 12 odstavce 3 Zákona č. 176/2008 Sb.

Osoba odpovědná k sestavení technické dokumentace: Vít Maršál, Import manager

V Praze dne 2. 3. 2021

COMPASS CZ s.r.o.

IČ: 29034663

DIČ: CZ29034663

Tel.: 326 702 632

Fax: 326 702 537

Compass CZ s.r.o.

Pražská 17

250 81 Nehvizdy

E|S VYHLÁSENIE O ZHODE

Compass CZ s.r.o.
Pražská 17
250 81 Nehvizdy, CZ
IČO: 29034663

V súlade s ustanovením § 12 odsek 3 Zákona č.22 / 1997 Zb. vyhlasujeme na vlastnú zodpovednosť, že výrobok firmy:

Výrobca: Jiaxing Jinrisheng Tools Co., Ltd.
No.186, Jiulong Road
Caoqiao Street
Pinghu 314200
P.R.C.

Názov: Hydraulický hever pojazdný 2t (09220)
Typ: QK20-QJD61A

Popis: Jedná sa o hydraulický hever pojazdný o maximálnej nosnosti 2t, ktorého sme dovozcom a splnomocneným zástupcom výrobcu a na ktorý sa vzťahuje toto vyhlásenie je v zhode

so základnými požiadavkami nariadenia vlády č. 176/2008 Zb., smernica 2006/42 / ES, že strojové zariadenie je za podmienok obvyklého (resp. návodom na obsluhu a údržbu stanoveného) použitia bezpečné a že boli prijaté opatrenia na zabezpečenie zhody všetkých zariadení uvádzaných na trh s technickou dokumentáciou a so základnými požiadavkami.

Zertifikát No. Z1A 005177 0001 zo dňa 30.7.2020

Vydal: TÜV SÜD Product Service GmbH, Ridler Strasse 65, 80339 Munich, Germany

Použitý postup posúdenia zhody: Splnomocneným zástupcom výrobcu podľa § 12 odseku 3 Zákona č. 176/2008 Zb.

Osoba zodpovedná za zostavenie technickej dokumentácie: Vít Maršál, Import manager

V Prahe dňa 2. 3. 2021

COMPASS CZ s.r.o.

IČ: 29034663
DIČ: CZ29034663
Tel.: 326 702 632
Fax: 326 702 537

Compass CZ s.r.o.
Pražská 17
250 81 Nehvizdy



Compass CZ s.r.o. Pražská 17, 250 81 - Nehvizdy, CZ, e-mail: info@compass.cz

last revision 10/2023