

- ENG** Hydraulic Jack
- CZ** Hydraulický hever
- SK** Hydraulický zdvihák

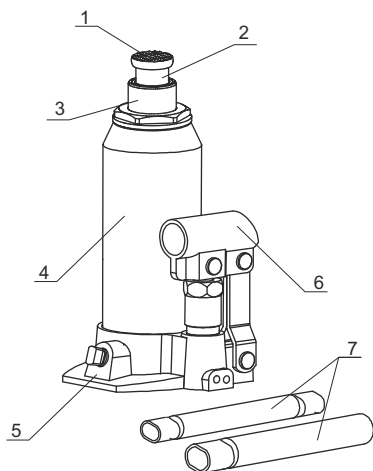


model 09212 - max. 12 t



Technical data / Technická data / Technické dáta

<u>load capacity / nosnost / nosnosť hevera</u>	<u>12 000 kg</u>
<u>min. lift height / min. výška zdvihu / min. výška zdvihu</u>	<u>210 mm</u>
<u>max. lift height / max. výška zdvihu / max. výška zdvihu</u>	<u>395 mm</u>
<u>support surface / nosná plocha / nosná plocha</u>	<u>Ø 40 mm</u>
<u>model / typ / typ hevera</u>	<u>JRS18S-12</u>



ENG Description:

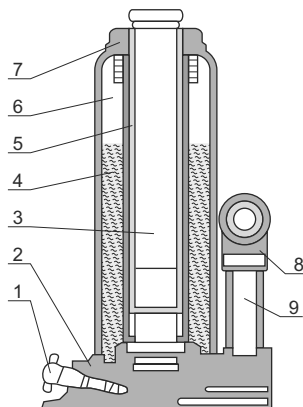
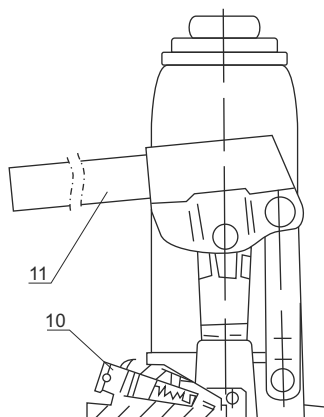
1. lifting part
2. pull-out bolt
3. main piston
4. jack body
5. lowering valve
6. pump
7. pumping rod

CZ Popis:

1. zdvihací část
2. výsuvný šroub
3. hlavní píst
4. tělo heveru
5. spouštěcí ventil
6. pumpa heveru
7. páka pro pumpování

SK Popis:

1. zdvíhacie časť
2. výsuvná skrutka
3. hlavný piest
4. telo hever
5. spúšťacie ventil
6. pumpa heveru
7. páka pre pumpovanie



ENG Drawing:

1. lowering valve
2. pedestal
3. pull-out bolt
4. filling
5. piston
6. closed oil tank
7. top closure
8. pump
9. pump piston
10. safety valve
11. pumping rod

CZ Náskres:

1. spouštěcí ventil
2. podstavec
3. výsuvný šroub
4. náplň
5. píst
6. uzavřená nádrž oleja
7. horní uzávěr
8. pumpa
9. píst pumpy
10. bezpečnostní ventil
11. pumpovací tyč

SK Náskres:

1. spúšťací ventil
2. podstavec
3. výsuvná skrutka
4. náplň
5. piest
6. uzatvorená nádrž oleja
7. horný uzáver
8. pumpa
9. piest pumpy
10. bezpečnostný ventil
11. pumpovacia tyč

Hydraulic Jack

This jack is designed to lift part of the vehicle, that has total weight, i.e including the load, that does not exceed maximal load capacity. Read this manual carefully before using the jack for the first time. Only professional use and compliance with safety precautions can guarantee its trouble-free operation.

Safety instructions

- Jack is a hydraulic device operating under heavy loads. The basic safety precautions must be observed when using jack.
- Before working with jack, it is necessary to thoroughly read these instructions for use.
- Never exceed the maximum lifting capacity of the jack.
- It is forbidden to lift people or animals.
- The jack is designed for lifting only, using it for other purposes is forbidden. Before commencing work under raised load, additional securing devices (such as stands) are needed as a support.
- In the case of lifting vehicles, it is necessary to lock or wedge the wheels and also to apply the safety brake.
- Do not leave loaded jack unattended. Do not allow incompetent persons or children to work with jack, and do not store the jack near them.
- Do not wear loose clothing, as well as jewellery when working with jack. If personal working with jack have long hairs, he(he) needs to have hairclip on, or something else to secure them.
- Protection equipment should be used, when working with jack.
- Jack have to be put on flat, hard and stable surface.
- Jack must be placed under the lifted item, so that the load rests in the middle of the lifting tip.
- It is absolutely forbidden to regulate the safety valve.
- Keep the device away from sources of heat and fire, as this may cause damage to the load or damage to jack itself.
- Before lifting any load, it is necessary to ensure that the jack does not move, also make sure the jack is not damaged in any way.
- If the jack require repairs, it is necessary to contact the repair shop.
- Be Predictive. Watch out for what you're doing. Work carefully. Do not work with jack when you are tired, or if you take medicine.

Lifting:

1. Keep the vehicle secured, so it cannot move freely, before lifting it. Set 1st gear ("P" in the case of vehicles with automatic gearbox), pull the parking brake and secure the vehicle to the wedges.
2. Place the jack under the vehicle, so that it only acts on the chassis or bodywork, which is prescribed for this purpose by the manufacturer. Failure can result in damage to the vehicle.
3. Unscrew the end support with support head (pull-out bolt) to desired height.
4. Close the trigger valve by turning it clockwise. Put the control rod into the socket and move it up and down.
5. Lift the vehicle to the desired position. Immediately secure the load with a firm, stable support.

Decreasing:

Turn the safety valve very slowly in the counterclockwise direction.

Notice:

Always be careful whether the jack is mounted on a solid and horizontal surface. The lifted vehicle must be firmly placed on the center of the support and secured against movement. Do not overload the hydraulic jack, i.e do not lift the whole vehicle at once. Never work under the vehicle unless it is secured in position with fixed supports or autoramp.

Maintenance of jack:

Jack can only be stored with the piston in retracted position, so that the piston and piston rod is protected against corrosion. To keep your jack in good condition for a long time, keep it clean and regularly check the oil level. Use only high quality hydraulic oil. The oil level must be close to the bottom edge of the filler opening, at the top of rear side of the cylinder. All moving parts of the jack must be regularly lubricated with preservative oil. Remove the remaining oil after lifting the jack. The used oil must be handed over to the nearest collection oil (branded automotive repairers, collection network of used oils, collecting yards, etc.) because they are environmentally dangerous waste.

Troubleshooting:

The load can not be lifted using the jack

- The safety valve is not firmly tightened. Tighten the valve clockwise.
- There is little oil in the tank. Refill the oil.

Hydraulický hever

Překlad původního návodu k použití

Zvedák je určen ke zvedání části vozidla, jehož celková hmotnost, tj. včetně nákladu, nepřesahuje maximální nosnost heveru. Přečtěte si pozorně tento návod před prvním použitím zvedáku. Jen odborné používání a dodržování bezpečnostních opatření může zaručit jeho bezporuchovou funkci.

Bezpečnostní pokyny

- Zdvihák je hydraulickým zařízením pracujícím pod velkým zatížením. Během práce je třeba dodržovat základní bezpečnostní pravidla.
- Před zahájením práce s nářadím je nutné důkladné přečtení tohoto návodu k použití a dodržování doporučených nařízení.
- Nikdy nepřesahovat maximálního zatížení zdviháku.
- Je zakázáno zdvihát zdvihákem lidi, nebo zvířata.
- Zdvihák je určen jen pro zdvihání, využívání ho k jiným účelům je zakázáno. Před zahájením práce pod zdviháním předmětem, je potřeba jako podpěru využít dodatečné zabezpečující zařízení (například stojánky).
- V případě zdvihání vozidel je třeba zablokovat nebo zaklínovat kola, a také zatahnout ruční brzdu.
- Nesmí se zanechávat zdviháného nákladu bez dozoru. Nesmí se připustit poblíž práce nebo skladování zdviháku děti a osoby nepřeškolené k obsluze zařízení.
- Nesmí se používat volného oděvu, a také bižuterie. Dlouhé vlasy je třeba sepnout.
- Je třeba používat prostředky osobní ochrany.
- Zdvihák musí být postaveny na rovném, plochem, tvrdém a stabilním základě.
- Zdvihák je třeba umísťovat pod zdviháním předmětem tak, aby zatížení bylo ve středu.
- Je zakázáno regulovat bezpečnostní ventil.
- Hever držet daleko od zdrojů tepla a ohně, protože to může způsobit poškození zařízení nebo zhoršení jeho činnosti.
- Před zdvihnutím břemena je třeba se ujistit, zda se po zdvihnutí nákladu zdvihák se neposune.
- Před zdvihnutím břemena je třeba se ujistit, zda zdvihák není žádným způsobem poškozený. Pokud zdvihák vyžaduje opravu, je potřeba obrátit se na oprávněnou opravnu.
- Buďte předvídaví. Dávejte si pozor na to co děláte. Pracujte s rozvahou. Nepracuj s nářadím, když jste unaveni nebo v případě užití léků.

Zvedání:

1. Vozidlo před zvednutím důkladně zajistěte proti pohybu. Zařadte 1. rychlostní stupeň (u vozidel s automatickou převodovkou zvolte „P“), zatáhněte ruční (parkovací) brzdu a vozidlo zajistěte klíny.
2. Zvedák postavte pod vůz tak, aby působil pouze na takové místo podvozku nebo karoserie vozu, které je k tomuto účelu předepsáno výrobcem. V opačném případě by mohlo dojít k poškození vozu.
3. Vyšroubujte koncový nosník zvedáku s nosnou hlavou (výsuvný šroub) do požadované výšky.
4. Spouštěcí ventil uzavřete tak, že jím otáčíte ve směru hodinových ručiček. Nasaďte ovládací tyč do objímky a touto pohybujte nahoru a dolů.
5. Zvedejte břemeno do požadované polohy. Břemeno okamžitě zajistěte pevnou stabilní podpěrou.

Spouštění:

Otáčejte pojistným ventilem velmi pomalu dvakrát proti směru hodinových ručiček.

Upozornění:

Dávejte vždy pozor, jestli je zvedák postaven na pevném a vodorovném podkladu. Zvedané vozidlo musí být stabilně umístěno na střed podpěry a zajištěno proti pohybu. Hydraulický zvedák nepřetěžujte, tj. nezvedejte celé vozidlo najednou. Nepracujte nikdy pod vozidlem, pokud není zajištěno v poloze pevnými podpěrami nebo autorampou.

Údržba zvedáku:

Hever skladujte pouze se zasunutým pístem, chrání se tak kvalitní povrch pístu a pístní tyče proti korozi. K tomu, aby vám hever kvalitně sloužil po dlouhou dobu, je třeba jej udržovat v čistotě a pravidelně kontrolovat stav hladiny oleje. Je nutné používat jen vysoce kvalitní hydraulický olej. Hladina oleje musí dosahovat těsně ke spodnímu okraji plnicího otvoru, který je na zadní straně válce v horní části. Všechny pohyblivé části zvedáku je nutné pravidelně mazat konzervačním olejem. Po ukončení životnosti zvedáku z něj odstraňte zbylý olej. Použitý olej je nutno odevzdat v nejbližší sběrně použitých olejů (značkové automobilové opravy, sběrná síť použitých olejů, sběrné dvory apod.), protože se jedná o ekologicky nebezpečný odpad.

Odstranění případných problémů:

Břemeno nelze pomoci zvedáku zvednout

- Pojistný ventil není pevně dotažen. Dotáh-něte ventil ve směru hodinových ručiček.
- V nádrži je málo oleje. Doplňte olej.

Hydraulický hever

Preklad pôvodného návodu na použitie

Zdvihák je určený na zdvíhanie časti vozidla, ktorého celková hmotnosť, tj. vrátane nákladu, nepresahuje maximálnu nosnosť hevera. Prečítajte si pozorne tento návod pred prvým použitím zdvíháka. Len odborné využitie a dodržiavanie bezpečnostných opatrení môže zaručiť jeho bezporuchovú funkciu.

Bezpečnostné pokyny

- Zdvihák je hydraulickým zariadením pracujúcim pod veľkým zaťažením. Počas práce je potrebné dodržiavať základné bezpečnostné pravidlá.
- Pred zahejením práca s náradím nutné ich dôkladne prečítanie tohto návodu na použitie a dodržiavanie odporúčaných nariadení.
- Nikdy nepresahovať maximálneho zaťaženia zdvíháka.
- Je zakázané zdvihy zdvíhákom ľudí, alebo zvieratá.
- Zdvihák je určené len na zdvíhanie, využívanie ho na iné účely je zakázané. Pred začatím práce pod zdvíhaným predmetom, je potreba ako podperu využitý dodatočné zabezpečujúca zariadení (napríklad stojančeky).
- V prípade zdvíhanie vozidiel treba zablokováť alebo zaklíňovať kolesá, a tiež zatiahnuť ručnú brzdu.
- Nesmie sa zanecháva zdvíhaného nákladu bez dozoru. Nesmie sa pripustiť blízkosti práce alebo skladovanie zdvíháka deti a osoby nepreškolené k obsluhu zariadenia.
- Nesmie sa používať voľného odevu, a tiež bižutérie. Dlhé vlasy je potrebné zopnúť.
- Je potrebné používať prostriedky osobnej ochrany.
- Zdvihák musí byť postavené na rovnom, plochom, tvrdom a stabilným základe.
- Zdvihák je potrebné umiestňovať pod zdvíhaným predmetom tak, aby zaťaženie bolo v stredu.
- Je zakázané regulovať bezpečnostný ventil.
- Hever chráňte držať ďaleko od zdrojov tepla a ohňa, pretože to môže spôsobiť poškodenie zariadenia alebo zhoršenie jeho činnosti.
- Pred zdvihnutím bremená je potrebné sa uistiť, či sa po zdvihnutí nákladu zdvíhák sa neposunie.
- Pred zdvihnutím bremená je potrebné sa uistiť, či zdvíhák nie je žiadnym spôsobom poškodený. Pokiaľ zdvíhák vyžaduje opravu, je potreba obrátiť sa na schválené opravovne.
- Buďte predvídajúci. Dávajte si pozor na to čo robíte. Pracujte z rozvahou. Nepracujte s náradím, keď ste unavení alebo v prípade použitia liekov.

Zdvíhanie:

1. Vozidlo pred zdvihnutím dôkladne zaistíte proti pohybu. Zaradíte 1. rýchlostný stupeň (pri vozidlách s automatickou prevodovkou zvolte "P"), zatiahnite ručnú (parkovacia) brzdu a vozidlo zaistíte klmi.
2. Zdvihák postavte pod vozidlo tak, aby pôsobil len na také miesto podvozku alebo karosérie vozidla, ktoré je na tento účel predpísané výrobcom. V opačnom prípade by mohlo dôjsť k poškodeniu vozidla.
3. Vyskrutkujte koncový nosník zdvíháku s nosnou hlavou (výsuvná skrutka) do požadovanej výšky.
4. Spúšťač ventil uzavrite tak, že ním otáčate v smere hodinových ručičiek. Nasadte ovládaciu tyč do objímky a touto pohybujte smerom hore a dole.
5. Zdvíhajte bremeno do požadovanej polohy. Bremeno okamžite zaistíte pevnú stabilnú podperou.

Spúšťanie:

Otáčajte poistným ventilom veľmi pomaly dvakrát proti smeru hodinových ručičiek.

Upozornenie:

Dávajte vždy pozor, či je zdvihák postavený na pevnom a vodorovnom podklade. Zdvíhané vozidlo musí byť stabilne umiestnené na stred podpery a zaistené proti pohybu. Hydraulický zdvihák nepreťažujte, tj. Nezdvíhajte celé vozidlo naraz. Nepracujte nikdy pod vozidlom, pokiaľ nie je zaistené v polohe pevnými podperami alebo autorampou.

Údržba zdviháka:

Hever skladujte iba so zasunutým piestom, chráni sa tak kvalitný povrch piestu a piestnej tyče proti korózii. K tomu, aby vám hever kvalitne slúžil po dlhú dobu, je nutné ho udržiavať v čistote a pravidelne kontrolovať stav hladiny oleja. Je nutné používať iba vysoko kvalitný hydraulický olej. Hladina oleja musí dosahovať ku spodnému okraji plniaceho otvoru, ktorý je na zadnej strane valca v hornej časti. Všetky pohyblivé časti zdviháku je nutné pravidelne mazať konzervačným olejom. Po skončení životnosti zdviháka odstráňte z neho zvyšky oleja, ktorý je nutné odovzdať v najbližšej zberni použitých olejov (značkové opravovne automobilov apod.), pretože sa jedná o ekologicky nebezpečný odpad. Kovové časti zdviháka odozdajte v Zberných surovinách.

Odstránenie prípadných problémov:

Bremeno sa nedá pomocou zdviháka zdvihnúť

- Poistný ventil nie je pevne dotiahnutá. Dotiahnite ventil v smere hodinových ručičiek.
- V nádrži je málo oleja. Doplňte olej.

E|S PROHLÁŠENÍ O SHODĚ

Compass CZ s.r.o.
Pražská 17
250 81 Nehvizdy, CZ
IČO: 29034663

V souladu s ustanovením § 12 odstavec 3 Zákona č.22/1997 Sb. prohlašujeme na svou vlastní odpovědnost, že výrobek firmy:

Výrobce: Jiaxing Jinrisheng Tools Co., Ltd.
No.186, Jiulong Road
Caoqiao Street
Pinghu 314200
P.R.C.

Název: Hydraulický hever 12t 09212 typ JRS18S-12

Typ: JRS18S-12

Popis:

Jedná se o hydraulický hever o maximální nosnosti 12t, jehož jsme dovozcem a na nějž se vztahuje toto prohlášení je ve shodě se základními požadavky nařízení vlády č. 176/2008 Sb., Směrnice 2006/42/ES, že strojní zařízení je za podmínek obvyklého (resp. návodem k obsluze a údržbě stanoveného) použití bezpečné a že byla přijata opatření k zabezpečení shody všech zařízení uváděných na trh s technickou dokumentací a se základními požadavky.

Zertifikat Nr.: S 50369841 0001

Vydal: TÜV Rheinland LGA Products GmbH, Tillystrasse 2, 90431 Nürnberg, DE

Použitý postup posouzení shody: Dovozcem podle § 12 odstavce 3 Zákona č. 176/2008 Sb.

V Praze dne 7.6.2019

COMPASS CZ s.r.o.

IČ: 29034663

DIČ: CZ29034663

Tel.: 326 702 632

Fax: 326 702 537

Compass CZ s.r.o.

Pražská 17

250 81 Nehvizdy

E|S VYHLÁSENIE O ZHODE

Compass CZ s.r.o.
Pražská 17
250 81 Nehvizdy, CZ
IČO: 29034663

V súlade s ustanovením § 12 odsek 3 Zákona č.22 / 1997 Zb. vyhlasujeme na svoju vlastnú zodpovednosť, že výrobok firmy:

Výrobca: Jiaxing Jinrisheng Tools Co., Ltd.
No.186, Jiulong Road
Caoqiao Street
Pinghu 314200
P.R.C.

Název: Hydraulický hever 12t 09212 typ JRS18S-12

Typ: JRS18S-12

Popis:

Jedná sa o hydraulický hever o maximálnej nosnosti 12t, ktorého sme dovozcom a na ktorý sa vzťahuje toto vyhlásenie je v zhode so základnými požiadavkami nariadenia vlády č. 176/2008 Zb., Smernica 2006/42 / ES, že strojové zariadenie je za podmienok obvyklého (resp. návodom na obsluhu a údržbu stanoveného) použitia bezpečné a že boli prijaté opatrenia na zabezpečenie zhody všetkých zariadení uvádzaných na trh s technickou dokumentáciou a so základnými požiadavkami.

Zertifikat Nr.: S 50369841 0001

Vydal: TÜV Rheinland LGA Products GmbH, Tillystrasse 2, 90431 Nürnberg, DE

Použitý postup posúdenia zhody: Dovožcom podľa § 12 odseku 3 Zákona č. 176/2008 Zb.

Praha dňa 7.6.2019

COMPASS CZ s.r.o.

IČ: 29034663

DIČ: CZ29034663

Tel.: 326 702 632

Fax: 326 702 537

Compass CZ s.r.o.

Pražská 17

250 81 Nehvizdy



Compass CZ s.r.o. Pražská 17, 250 81 - Nehvizdy, CZ, e-mail: info@compass.cz

text revision 6/2019