

- ⒸZ Rázový utahovák kola automobilu 230 V 300 Nm
- ⒸSK Rázový uťahovač kolesa automobilu 230 V 300 Nm
- ⒸGB Car wheel impact wrench 230 V 300 Nm







item 07 251

COMPASS

... a little bit different company

Rázový utahovák kola automobilu

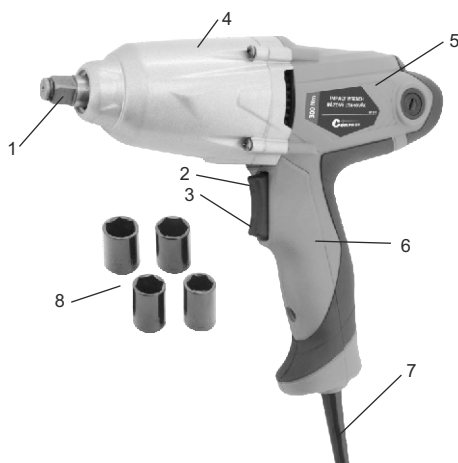
Návod k obsluze

-  Před použitím si prosím pečlivě přečtete tento návod k obsluze.
-  Při práci používejte ochranné brýle.
-  Při práci používejte ochranu sluchu.
-  Při práci používejte ochrannou masku.



V rámci EU poukazuje tento symbol na fakt, že tento výrobek nepatří do domovního odpadu. Elektroodpad obsahuje cenné materiály, které lze recyklovat a nekontrolovanou likvidací odpadu tak neškodit životnímu prostředí a lidskému zdraví.

Proto odevzdávejte elektroodpad ve sběrných místech k tomu určených nebo zašlete přístroj k likvidaci na místo, kde jste jej zakoupili. Recyklaci přístroje zajistí výrobce.



- 1 Držák nářadí se čtyřhranem 1/2"
- 2 Spoušť R (dozadu)
- 3 Spoušť F (dopředu)
- 4 Převodovka
- 5 Kryt motoru
- 6 Hlavní rukojeť
- 7 Napájecí kabel
- 8 Nástavce

CHARAKTERISTIKA VÝROBKU

Rázový utahovák je obvyčejné elektrické nářadí třídy izolace II, které je určeno k povolování a utahování matic nebo šroubů. Nářadí je určeno k použití pouze v domácnosti. Není dovoleno používat ho profesionálně nebo k výdělečné činnosti. Správný, spolehlivý a bezpečný chod nářadí závisí na správném provozování, a proto:

Před uvedením zařízení do provozu je třeba přečíst celý návod a tento návod uschovat pro případné pozdější použití.

Dodavatel nenese odpovědnost za škody vzniklé v důsledku nedodržování bezpečnostních předpisů a pokynů uvedených v tomto návodu.

PŘÍSLUŠENSTVÍ

Utahovák je dodáván v kompletním stavu a nevyžaduje žádnou další montáž.

TECHNICKÁ DATA

Jmenovité napětí	230 V~ / 50 Hz
Jmenovitý příkon	450 W
Max. krouticí moment	300 Nm
Rychlost volnoběhu (n.)	2600 /min
Držák nástroje	1/2" (12,5 mm)
Hmotnost	2,4 kg
Třída ochrany	II
Krytí	IP20
Model	07251
Hladina akustického tlaku (Lp _a)	89 dB(A) / neurčitost K = 3 dB(A)
Hladina akustického výkonu (LW _a)	100 dB(A) / neurčitost K = 3 dB(A)
Max. emise vibrací (a _{h,v})	10,04 m/s ² / neurčitost K = 1,5 m/s ²

VŠEOBECNÉ BEZPEČNOSTNÍ PODMÍNKY

POZOR! Přečíst všechny níže uvedené instrukce. Jejich nedržování může vést k zasažení elektrickým proudem, požáru nebo úrazu. Pojem „elektrické nářadí“ použitý v instrukcích se vztahuje na všechna nářadí poháněná elektrickým proudem bez ohledu na to, jestli jsou s přívodem nebo bez něho.

DODRŽOVAT NÍŽE UVEDENÉ INSTRUKCE

Pracoviště

Pracoviště je třeba udržovat dobře osvětlené a čisté. Nepořádek a špatné osvětlení mohou být příčinou nehod.

Není dovoleno pracovat s elektrickým nářadím v prostředí se zvýšeným rizikem výbuchu, kde se nacházejí hořlavé kapaliny, plyny nebo výpary. Elektrická nářadí vytvářejí jiskry, které při styku s hořlavými plyny nebo výpary mohou způsobit požár.

Dětem a nepovolaným osobám není dovolen přístup na pracoviště. Snižená pozornost může být příčinou ztráty kontroly nad nářadím.

Elektrická bezpečnost

Zástrčka elektrického přívodu musí lícovat se síťovou zásuvkou. Není dovoleno zástrčku přizpůsobovat. Není dovoleno používat žádné adaptéry pro přizpůsobení zástrčky do zásuvky. Nepřizpůsobovaná zástrčka lícující se zásuvkou snižuje riziko zasažení elektrickým proudem.

Vyhýbat se kontaktu s uzemněnými plochami jako potrubí, ohříváče a ledničky. Uzemnění těla zvyšuje riziko zasažení elektrickým proudem.

Není dovoleno vystavovat elektrické nářadí kontaktu s atmosférickými srážkami nebo vlhkostí. Voda a vlhkost, které se dostanou dovnitř elektrického nářadí, zvyšují riziko zasažení elektrickým proudem.

Nepřetěžovat napájecí kabel. Nepoužívat napájecí kabel k přenášení, připojování nebo odpojování zástrčky ze síťové zásuvky.

Zamezit dotyku napájecího kabelu s teplem, oleji, ostrými hranami a pohyblivými předměty. Poškození napájecího kabelu zvyšuje riziko úrazu elektrickým proudem.

V případě práce mimo uzavřeného prostoru nutno používat prodlužovací kabel určený pro použití mimo uzavřeného prostoru. Použití náležitého prodlužovacího kabelu snižuje riziko zasažení elektrickým proudem.

V případě, že je použití nářadí ve vlhkém prostředí nevyhnutné, je třeba v napájecím obvodu použít jako ochranu rozdílový proudový chránič (RCD). Použití RCD snižuje riziko úrazu zaviněného elektřinou.

Osobní bezpečnost

Pracuj, jen když jsi v dobré fyzické a psychické kondici. Soustřed se na to, co děláš. Nepracuj, když jsi unavený nebo

pod vlivem léků nebo alkoholu. Chvilvé nepozornosti během práce může vést k vážným zraněním těla.

Používej prostředky osobní ochrany. Vždy si nasad ochranné brýle. Používání prostředků osobní ochrany jako protiprachový respirátor, ochranná obuv, přilba a chrániče sluchu snižují riziko vážných úrazů.

Zabraň náhodnému zapnutí nářadí. Před připojením nářadí k elektrické síti se ubezpeč, že elektrický spínač je v poloze „vypnuto“. Držení nářadí s prstem na spínači nebo připojování elektrického nářadí, když je spínač v poloze „zapnuto“, může vést k vážným úrazům.

Před zapnutím elektrického nářadí odstraň všechny klíče a jiné nástroje, kterých bylo použito na jeho seřizování. Klíč ponechaný v rotujících elementech nářadí může způsobit vážné úrazy těla.

Udržuj rovnováhu. Po celou dobu udržuj náležitě postavení. Umožní ti jednodušší ovládnutí elektrického nářadí v případě neočekávaných situací během práce.

Používej ochranný oděv. Nepoužívej příliš volný oděv a bižutérii. Udržuj vlasy, oděv a pracovní rukavice mimo dosahu pohyblivých částí elektrického nářadí. Volný oděv, bižuterie nebo dlouhé vlasy se mohou zachytit do pohyblivých částí nářadí.

Používej odsávače prachu nebo zásobníky na prach, jestliže je nářadí tímto způsobem vybaveno. Postarej se o to, aby byly správně připojeny. Používání odsávače prachu snižuje riziko vážného poškození zdraví.

Používání elektrického nářadí

Elektrické nářadí nepřetěžuj. K dané práci používej jen nářadí k tomu určené. Správný výběr nářadí pro daný druh práce zabezpečí, že práce bude efektivnější a bezpečnější.

Nepoužívej elektrické nářadí, když nefunguje jeho síťový spínač. Nářadí, které nelze ovládat pomocí síťového spínače, je nebezpečné a je třeba ho odevzdat do opravy.

Vytáhni zástrčku z napájecí zásuvky před seřizováním, výměnou příslušenství nebo uložením nářadí. Tím se zabráni náhodnému zapnutí elektrického nářadí.

Nářadí přechovávej v místě, které je nepřístupné dětem. Nedovol, aby nářadí obsluhovaly osoby nevyškolené k jeho obsluze. Elektrické nářadí v rukou nevyškolené obsluhy může být nebezpečné.

Zabezpeč náležitou údržbu nářadí. Kontroluj nářadí z pohledu nepřizpůsobení a vůli pohyblivých částí. Kontroluj, jestli není nějaký element nářadí poškozen. V případě zjištění nějakých závad je potřebné je před použitím elektrického nářadí opravit. Mnoho nehod je způsobených nesprávně udržovaným nářadím.

Řezné nástroje je potřebné udržovat čisté a nabroušené. Správně udržované řezné nástroje jsou během práce snadněji ovladatelné.

Používej elektrické nářadí a příslušenství v souladu s výše uvedenými instrukcemi. Používej nářadí v souladu s jeho určením a ber do úvahy druh a podmínky práce. Použití nářadí

k jiné práci, než bylo projektováno, může zvýšit riziko vzniku nebezpečných situací.

Opravy

Nářadí dáváte do opravy jen podnikům k tomu oprávněným, které používají výhradně originální náhradní díly. Tím bude zajištěna náležitá bezpečnost práce elektrického nářadí.

DOPLŇUJÍCÍ BEZPEČNOSTNÍ PŘEDPISY

Během používání nářadí vždy dodržujte bezpečnostní pokyny uvedené v návodu k použití a rovněž ostatní předpisy BOZP.

Není dovoleno vystavovat nářadí působení atmosférických srážek.

Vždy je třeba zkontrolovat, zda síťové napětí odpovídá napětí uvedenému na typovém štítku nářadí.

Před zahájením používání je třeba se přesvědčit, zda používané nástavce nejsou poškozené. V případě, že bude zjištěno jejich poškození, je třeba je vyměnit za nové a nepoškozené.

Používané nástrčné klíče a jiné nástroje musí být přizpůsobeny provozu s pneumatickým nářadím. Připojované nástrčné nástroje musí být v řádném technickém stavu, čisté a nepoškozené a jejich rozměry musí odpovídat rozměrům unášeče. Upravovat osazení klíčů nebo unášeče je zakázáno.

Během práce je třeba používat ochranné brýle, doporučuje se používat rukavice a ochranný oděv.

Při práci držte utahovák vždy oběma rukama.

ÚDRŽBA A PROHLÍDKY

POZOR! Veškeré činnosti svazané z; výměnou příslušenství, seřizováním apod., je potřeba realizovat při vypnutém napětí napájení nářadí, proto před zahájením těchto činností je potřeba odpojit zástrčku od elektrické sítě. Po ukončení práce je třeba skontrolovat technický stav elektronářadí prohlídkou a hodnocením: stojanu a rukojeti, elektrického vodiče včetně zástrčky a ohybání, působení elektrického spínače, průchodnosti ventilačních mezer, jiskření kartáčů, hlasitosti práce ložisek a převodovek, spouštění a rovnoměrnosti práce.

Během záruční doby uživatel nesmí demontovat elektronářadí, ani měnit veškeré provozní jednotky nebo součásti, protože může ztratit nárok na záruku. Veškeré nesprávnosti zjištěné během prohlídky, nebo provozování, jsou signálem pro provedení opravy v záručním servisu. Po ukončení práce očistit štětcem nebo suchým hadříkem bez použití chemických prostředků a čistících kapalin. Nářadí a rukojeť očistit suchým čistým hadříkem.

OBSLUHA UTAHOVÁKU

UPOZORNĚNÍ! Montáž příslušenství lze provádět pouze při odpojeném napájecím napětí. Vytáhněte zástrčku přívodního kabelu nářadí ze zásuvky!

Práce s nástrčnými rázovými klíči

- Před zahájením utahování šroubu nebo matice nástrčným klíčem ručně našroubujte šroub nebo matici na závit (minimálně dvě otáčky).
- Zkontrolujte, zda byl správně zvolen rozměr nástrčného klíče odpovídající povolovanému nebo utahovanému prvku.
- Špatně zvolený rozměr může mít za následek zničení jak klíče, tak i matice nebo šroubu.

Utahování a povolování

- Nasadte na unášeč utahovák odpovídající nástrčný rázový klíč.
- Připojte nářadí k elektrické síti.
- Uchopte nářadí oběma rukama.
- Nasadte nástrčný klíč na matici nebo hlavu šroubu.
- Stlaďte spínač a držte ho stlačený v poloze odpovídající požadovanému směru otáčení.
- Při utahování stlaďte spínač a podržte ho stlačený v poloze F, při povolování v poloze R.
- Při utahování po dosažení maximálního kroutícího momentu dojde k aktivaci pojistné spojky proti přetížení a pohon unášeče se odpojí. Tehdy je třeba spínač uvolnit a počkat, dokud se motor úplně zastaví.
- Při povolování je třeba prověřit, zda moment, kterým byla matice dříve dotažena, nepřekračuje maximální kroutící moment utahováku.
- I v tomto případě se aktivuje pojistná spojka proti přetížení a povolání matice nebude možné.
- Po odšroubování je třeba spínač nářadí uvolnit a počkat, dokud se motor úplně zastaví.
- Po ukončení práce odpojte nářadí od elektrické sítě a proveďte údržbu.

Rázový ut'ahovač kolesa automobilu

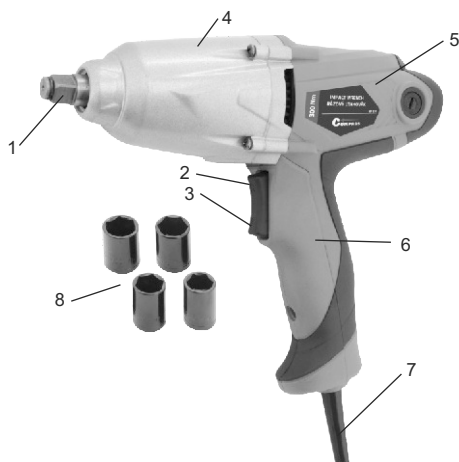
Návod na obsluhu

- Pred použitím si prosím pozorne prečítajte tento návod na obsluhu.
- Pri práci používajte ochranné okuliare.
- Pri práci používajte ochranu sluchu.
- Pri práci používajte ochrannú masku.



V rámci EÚ poukazuje tento symbol na fakt, že tento výrobok nepatrí do domového odpadu. Elektroodpad obsahuje cenné materiály, ktoré možno recyklovať nekontrolovanou likvidáciou odpadu tak neškodí životnému prostrediu a ľudskému zdraviu.

Preto odovzdávajte elektroodpad v zberných miestach na to určených alebo zašlite prístroj na likvidáciu na miesto, kde ste ho zakúpili. Recykliáciu prístroja zaistí výrobca.



- 1 Držiak náradia sa štvorhranom 1/2"
- 2 Spúšť R (dozadu)
- 3 Spúšť F (dopredu)
- 4 Prevodovka
- 5 Kryt motora
- 6 Hlavná rukoväť
- 7 Napájací kábel
- 8 Nástavce

CHARAKTERISTIKA VÝROBKU

Rázový ut'ahovač je obyčajné elektrické náradie triedy izolácie II, ktoré je určené na povoľovanie a ut'ahovanie matic alebo skrutiek. Náradie je určené na použitie iba v domácnosti. Nie je dovolené používať ho profesionálne alebo k zárobkovej činnosti. Správny, spoľahlivý a bezpečný chod náradia závisí na správnom prevádzkovaní, a preto:

Pred uvedením zariadenia do prevádzky je potrebné prečítať celý návod a tento návod uschovať pre prípadné neskoršie použitie.

Dodávateľ nenesie zodpovednosť za škody vzniknuté v dôsledku nedodržania bezpečnostných predpisov a pokynov uvedených v tomto návode.

PRÍSLUŠENSTVO

Ut'ahovač je dodávaný v kompletnom stave a nevyžaduje žiadnu ďalšiu montáž.

TECHNICKÁ DATA

Menovité napätie	230 V~ / 50 Hz
Menovitý príkon	450 W
Max. krútiaci moment	300 Nm
Rýchlosť voľnobehu (n _e)	2600 /min
Držiak nástroja	1/2" (12,5 mm)
Hmotnosť	2,4 kg
Trieda ochrany	II
Krytie	IP20
Model	07251
Hladina akustického tlaku (L _p)	89 dB(A) / neurčitosť K = 3 dB(A)
Hladina akustického výkonu (L _W)	100 dB(A) / neurčitosť K = 3 dB(A)
Max. emisie vibrácií (a _{h,ms})	10,04 m/s ² / neurčitosť K = 1,5 m/s ²

VŠEOBECNÉ BEZPEČNOSTNÉ PODMIENKY

POZOR! Prečítať všetky nižšie uvedené inštrukcie. Ich nedodržanie môže spôsobiť úder elektrickým prúdom, požiaru alebo úraz. Pojem "elektrické náradie" použitý v inštrukciách sa vzťahuje na všetky náradie poháňané elektrickým prúdom bez ohľadu na to, či sú s prívodom alebo bez neho.

DODRŽIAVAŤ NASLEDUJÚCE INŠTRUKCIE

Pracovisko

Pracovisko je potrebné udržiavať dobre osvetlené a čisté. Neporiadok a zlé osvetlenie môžu byť príčinou nehôd.

Nie je dovolené pracovať s elektrickým náradím v prostredí so zvýšeným rizikom výbuchu, kde sa nachádzajú horľavé kvapaliny, plyny alebo výpary. Elektrická náradie vytvárajú iskry, ktoré pri styku s horľavými plynmi alebo výparmi môžu spôsobiť požiar.

Deťom a nepovolánym osobám nie je dovolený prístup na pracovisko. Znížená pozornosť môže byť príčinou straty kontroly nad náradím.

Elektrická bezpečnosť

Zástrčka elektrického prívodu musí hodiť so sieťovou zásuvkou. Nie je dovolené zástrčku prispôbovať. Nie je dovolené používať žiadne adaptéry pre prispôbenie zástrčky do zásuvky. Nepripúsobovaná zástrčka licujúci so zásuvkou znižuje riziko zasiahnutia elektrickým prúdom.

Vyhýbať sa kontaktu s uzemnenými plochami ako potrubie, ohrievače a chladničky. Uzemnenie tela zvyšuje riziko zasiahnutia elektrickým prúdom.

Nie je dovolené vystavovať elektrické náradie kontaktu s atmosférickými zrážkami alebo vlhkosťou. Voda a vlhkosť, ktoré sa dostanú dovnútra elektrického náradia, zvyšujú riziko zasiahnutia elektrickým prúdom.

Nepreťažovať napájací kábel. Nepoužívať napájací kábel na prenášanie, pripájanie alebo odpájanie zástrčky zo sieťovej zásuvky.

Zamedziť dotyku napájacieho kábla s teplom, olejom, ostrými hranami a pohyblivými predmetmi. Poškodenie napájacieho kábla zvyšuje riziko úrazu elektrickým prúdom.

V prípade práce mimo uzavretého priestoru nutné používať predlžovací kábel určený pre použitie mimo uzavretého priestoru. Použitie primeraného predlžovacieho kábla znižuje riziko zasiahnutia elektrickým prúdom.

V prípade, že je používanie náradia vo vlhkom prostredí nevyhnutné, je potrebné v napájacom obvode použiť ako ochranu rozdielový prúdový chránič (RCD). Použitie RCD znižuje riziko úrazu zavineneho elektrinou.

Osobná bezpečnosť

Pracuj, len keď si v dobrej fyzickej a psychickej kondícii.

Sústred sa na to, čo robíš. Nepracuj, keď si unavený alebo pod vplyvom liekov alebo alkoholu. Chvilke nepozornosti počas práce môže viesť k vážnym zraneniam tela.

Používaj prostriedky osobnej ochrany. Vždy si nasad ochranné okuliare. Používanie prostriedkov osobnej ochrany ako protiprachový respirátor, ochranná obuv, prilba a chrániče sluchu znižujú riziko vážnych úrazov.

Zabráň náhodnému zapnutiu náradia. Pred pripojením náradia k elektrickej sieti sa uistite, že elektrický spínač je v polohe "vypnuté". Držanie náradia s prstom na vypínači alebo pripojovanie elektrického náradia, keď je spínač v polohe "zapnuté", môže viesť k vážnym úrazom.

Pred zapnutím elektrického náradia odstráň všetky kľúče a iné nástroje, ktoré sa použili na jeho nastavovanie. Kľúč ponechaný v rotujúcich elementoch náradia môže spôsobiť vážne úrazy tela.

Udržuj rovnováhu. Po celú dobu udržuj primerané postavenie. Umožní to jednoduchšie ovládnutie elektrického náradia v prípade neočakávaných situácií počas práce.

Používaj ochranný odev. Nepoužívaj príliš voľný odev a bižutériu. Udržuj vlasy, odev a pracovné rukavice mimo dosahu pohyblivých častí elektrického náradia. Voľný odev, bižutérie alebo dlhé vlasy sa môžu zachytiť do pohyblivých častí náradia.

Používaj odsávača prachu alebo zásobníky na prach, ak je náradie týmto spôsobom vybavené. Postaraj sa o to, aby boli správne pripojené. Používanie odsávača prachu znižuje riziko vážneho poškodenia zdravia.

Používanie elektrického náradia

Elektrické náradie nepreťažujte. K danej práci používaj len náradie k tomu určené. Správny výber náradia pre daný druh práce zabezpečí, že práca bude efektívnejšia a bezpečnejšia.

Nepoužívaj elektrické náradie, keď nefunguje jeho sieťový spínač. Náradie, ktoré nemožno ovládať pomocou sieťového spínača, je nebezpečné a treba ho odovzdať do opravy.

Vytiahni zástrčku z napájacej zásuvky pred nastavovaním, výmenou príslušenstva alebo uložením náradia. Tým sa zabráni náhodnému zapnutiu elektrického náradia.

Náradie skladujte v mieste, ktoré je neprístupné deťom. Nedovoľ, aby náradie obsluhovali osoby nevyškolené na jeho obsluhu. Elektrické náradie v rukách nevyškolené obsluhy môže byť nebezpečné.

Zabezpeč náležitú údržbu náradia. Kontroluj náradie z pohľadu neprispôsobenia a vôľou pohyblivých častí. Kontroluj, či nie je nejaký element náradia poškodený. V prípade zistenia nejakých závad je potrebné ich pred použitím elektrického náradia opraviť. Veľa nehôd je spôsobených nesprávne udržiavaným náradia.

Rezné nástroje je potrebné udržiavať čisté a nabrusené. Správne udržiavané rezné nástroje sú počas práce ľahšie ovládateľné.

Používaj elektrické náradie a príslušenstvo v súlade s vyššie uvedenými inštrukciami. Používaj náradia v súlade s jeho určením a ber do úvahy druh a podmienky práce. Použitie náradia k inej práci, než bolo projektované, môže zvýšiť riziko vzniku nebezpečných situácií.

opravy

Náradie dávať do opravy len podnikom k tomu oprávneným, ktoré používajú výhradne originálne náhradné diely. tým bude zaisťovaná náležitá bezpečnosť práce elektrického náradia.

DOPLŇUJÚCE BEZPEČNOSTNÉ PREDPISY

Počas používania náradia vždy dodržujte bezpečnostné pokyny uvedené v návode na použitie a tiež ostatné predpisy BOZP.

Nie je dovolené vystavovať náradie pôsobeniu atmosférických zrážok.

Vždy je potrebné skontrolovať, či sieťové napätie zodpovedá napätiu uvedenému na typovom štítku náradia.

Pred začatím používania je potrebné sa presvedčiť, či používané nástavce nie sú poškodené. V prípade, že bude zistené ich poškodenie, je potrebné ich vymeniť za nové a nepoškodené.

Používané nástrčné kľúče a iné nástroje musia byť prispôbivé prevádzke s pneumatickým náradím. Pripojovanej nástrčné nástroje musia byť v riadnom technickom stave, čisté a nepoškodené a ich rozmery musia zodpovedať rozmerom unášača. Upravovať osadenie kľúčov alebo unášača je zakázané.

Počas práce je potrebné používať ochranné okuliare, odporúča sa používať rukavice a ochranný odev.

Pri práci držte ťahovák vždy oboma rukami.

ÚDRŽBA A PREHLIADKY

POZOR! Všetky činnosti zväzane z; výmenou príslušenstva, nastavením apod, je potreba realizovať pri vypnutým napätí napájania náradia, preto pred začatím týchto činností je potreba odpojiť zástrčku od elektrickej siete. Po ukončení práce je potrebné skontrolovať technický stav elektronáradí prehliadkou a hodnotením: stojana a rukoväte, elektrického vodiča vrátane zástrčky a ohýbanie, pôsobenie elektrického spínača, priechnosti ventilačných medzier, iskrenie kief, hlasitosti práce ložísk a prevodoviek, spúšťanie a rovnomernosti práce. Počas záručnej doby používateľ nesmie demontovať ručné elektrické náradie, ani meniť všetky prevádzkové jednotky alebo súčasti, pretože môže stratiť nárok na záruku. Všetku nesprávnu zistenú počas prehliadky, alebo prevádzkovanie, sú signálom pre vykonanie opravy v záručnom servise. Po ukončení práce očistiť štetcom alebo suchou handričkou bez použitia chemických prostriedkov a čistiacich kvapalín. Náradie a rukoväť očistiť suchou čistou handričkou.

OBSLUHA ŤAHOVAČA

UPOZORNENIE! Montáž príslušenstva je možné vykonávať iba pri odpojenom napájacom napätí. Vytiahnite zástrčku prírodného kábla náradia zo zásuvky!

Práca s nástrčnými razovými kľúčmi





- Pred začatím ťahovaní skrutky alebo matice nástrčným kľúčom ručne naskrutkujte skrutku alebo maticu na závit (minimálne dve otáčky).
- Skontrolujte, či bol správne zvolený rozmer nástrčného kľúča zodpovedajúce povolovanému alebo ťahovanému prvku.
- Zle zvolený rozmer môže mať za následok zničenie ako kľúče, tak i matice alebo skrutky.

Ťahovanie a povoľovanie

- Nasaďte na unášač ťahovača zodpovedajúce nástrčný rázový kľúč.
- Pripojte náradia k elektrickej sieti.
- Uchopte náradie oboma rukami.
- Nasaďte nástrčný kľúč na maticu alebo hlavu skrutky.
- Stlačte spínač a držte ho stlačený v polohe zodpovedajúcej požadovanému smeru otáčania.
- Pri ťahovaní stlačte spínač a podržte ho stlačený v polohe F, pri povoľovaní v polohe R.
- Pri ťahovaní po dosiahnutí maximálneho krútiaceho momentu dôjde k aktivácii poistnej spojky proti preťaženiu a pohon unášača sa odpojí. Vtedy je potrebné spínač uvoľniť a počkať, kým sa motor úplne zastaví.
- Pri povoľovaní je potrebné overiť, či moment, ktorým bola matica skôr dotiahnutá, neprekračuje maximálny krútiaci moment ťahovača.
- Aj v tomto prípade sa aktivuje poistná spojka proti preťaženiu a povolenie matice nebude možné.
- Po odskrutkovaní treba vypínač náradia uvoľniť a počkať, kým sa motor úplne zastaví.
- Po ukončení práce odpojte náradie od elektrickej siete a vykonajte údržbu.

Car wheel impact wrench

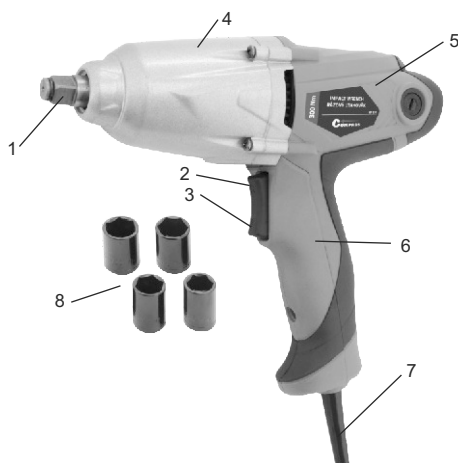
Operating instructions

-  Please read these operating instructions carefully before using the appliance.
-  Wear safety glasses when using the product.
-  Use hearing protection while using the product.
-  Use a protective mask when using product.



Within the EU, this symbol points to the fact that this product does not belong to household waste. Electrical waste contains valuable materials that can be recycled through uncontrolled disposal of waste, so as not to harm the environment and human health.

Therefore, hand over your electrical and electronic equipment waste to designated collection points or dispatch the appliance to the place where you purchased it. Recycling the device is ensured by the manufacturer.



- 1 Extension holder with square 1/2"
- 2 Trigger R (Rear)
- 3 Trigger F (Forward)
- 4 Transmission
- 5 Engine cover
- 6 Main handle
- 7 Power cord
- 8 Extensions

PRODUCT CHARACTERISTICS

Impact wrench is a common electrical tool of insulation class II that is designed to loosen and tighten nuts or bolts. The tool is intended for home use only. You are not allowed to use it professionally or for gainful employment. Proper, reliable and safe operation of the tool depends on proper operation and therefore:

Before putting the device into operation, read the entire manual and retain it for future reference. The

Supplier is not responsible for damages resulting from non-compliance with the safety regulations and instructions in this manual.

ACCESSORIES

The wrench is supplied in a complete state and requires no further mounting.

TECHNICAL DATA

Rated voltage	230 V~ / 50 Hz
Nominal power	450 W
Max. torque	300 Nm
Idling speed (n.)	2600 /min
Tool holder	1/2" (12,5 mm)
Weight	2,4 kg
Protection class	II
Protection mark	IP20
Model	07251
Sound pressure level (L _p)	89 dB(A) / uncertainty K = 3 dB(A)
Sound power level (L _W)	100 dB(A) / uncertainty K = 3 dB(A)
Max. vibration emission (a _{h,vib})	10,04 m/s ² / uncertainty K = 1,5 m/s ²

GENERAL SAFETY CONDITIONS

ATTENTION! Read all of the instructions below. Failure to do so may result in electric shock, fire or injury. The term "power tool" used in the instructions applies to all power tools irrespective of whether they are with or without a lead.

FOLLOW THESE INSTRUCTIONS

Workplace

The workplace must be kept well lit and clean. Disorder and poor lighting can be the cause of accidents.

It is not allowed to operate electric tools in an environment where there is an increased risk of explosion where flammable liquids, gases or vapors are found. Electric tools generate sparks that may cause fire when in contact with flammable gases or fumes.

Children and unauthorized persons are not allowed to access the workplace. Decreased attention may cause loss of control over tools.

Electrical safety

The power plug must match the mains socket. It is not allowed to adapt the plug. It is not allowed to use any adapters to adapt the plug to the socket. Unattended plug-fitting socket reduces the risk of electric shock.

Avoid contact with earthed surfaces such as pipes, heaters and refrigerators. Earthing of the body increases the risk of electric shock.

It is not allowed to expose the power tool to contact with atmospheric precipitation or humidity. Water and humidity that come into the power tool increase the risk of electric shock.

Do not overload the power cord. Do not use the power cord to carry, connect or disconnect the plug from the wall outlet.

Avoid touching the power cord with heat, oil, sharp edges, and moving objects. Damage to the power cord increases the risk of electric shock.

When working outside the enclosure, an extension cable intended for use outside the enclosure must be used. Using an appropriate extension cable reduces the risk of electric shock.

If the use of tools in a humid environment is essential, a differential current protector (RCD) should be used in the power circuit. Using RCD reduces the risk of electric shock.

Personal security

Work only when you are in good physical and mental fitness. Focus on what you do. Do not work when you are tired or under the influence of drugs or alcohol. Sometimes inattention during work can lead to serious bodily injuries.

Use personal protection equipment. Always wear safety glasses. The use of personal protective equipment, such as dust respirator, protective footwear, helmet and hearing protectors,

reduces the risk of serious injury.

Prevent accidental switching on of tools. Prior to connecting the power tool, ensure that the electrical switch is in the "off" position. Holding the tool with your finger on the switch or attaching the power tool when the switch is in the "on" position can lead to serious injuries.

Before removing the power tool, remove all the keys and other tools that were used to adjust it. The key left in the rotating tool parts can cause serious bodily injury.

Keep balance. All the time maintain a proper position. This will make it easier to control the power tool in case of unexpected situations during work.

Use protective clothing. Do not use too loose clothing and jewelry. Keep your hair, clothing and work gloves out of the reach of moving parts of the power tool. Free clothing, imitation jewelry or long hair can be trapped in the moving parts of the tool.

Use dust extractors or dust trays if the tool is equipped with this. Make sure they are properly connected. Using the dust extractor reduces the risk of serious damage to health.

Using of power tools

Do not overload the power tools. Only use tools designed for this purpose. Proper selection of tools for the type of work ensures that work is more efficient and safer.

Do not use the power tool when its power switch does not work. Tools that can not be controlled by a switch are dangerous and must be handed over to the repair.

Remove the plug from the power outlet before adjusting, replacing accessories, or storing tools. This prevents the power tool from being switched on accidentally.

Store the tool in a place that is inaccessible to children. Do not allow tools to be used by people unqualified to operate it. Electric tools in the hands of unskilled operators can be dangerous.

Ensures proper tool maintenance. Inspect the tool for lack of adaptation and clearance of moving parts. Check if any tool element is not damaged. If any defects are detected, it is necessary to repair them before using the power tool. Many accidents are caused by improperly maintained tools.

Cutting tools need to be kept clean and sharpened. Properly maintained cutting tools are easier to operate during work.

Use power tools and accessories in accordance with the above instructions. Use the tools in accordance with their intended purpose and consider the type and conditions of the work.

Using this tool for other works than what it was designed for, may increase the risk of dangerous situations.

Repairs

Qualified repairers can repair this tool, using original spare parts only. This will ensure proper safety of the power tool.

ADDITIONAL SAFETY PRECAUTIONS

Always follow the safety instructions in the operating manual and other OSH regulations when using the tool.

It is not allowed to expose tool to atmospheric precipitation.

It is always necessary to check that the mains voltage corresponds to the voltage indicated on the rating plate of the tool.

Before starting work with tool, make sure that the extensions used are not damaged. In the case of damage detected, it must be replaced with new and undamaged one.

Socket wrenches and other tools used must be adapted for pneumatic tools. Attached socket tools must be in proper technical condition, clean and undamaged and their dimensions must match the input size. It is forbidden to modify the size of the carrier.

Protective goggles should be worn during work, gloves and protective clothing are recommended.

Always hold the wrench with both hands while working.

MAINTENANCE AND INSPECTION

ATTENTION! All activities associated with; replacement of accessories, adjustment etc., it is necessary to implement the power supply when the power supply is switched off, therefore it is necessary to disconnect the plug from the mains before starting this operation. At the end of the work, check the technical condition of the power tools by checking and evaluating: racks and handles, electric conductors including insertion and bending, electric switch operation, ventilation gap penetrations, brush sparkle, bearing and gearbox operation, starting and even work. During the warranty period, the user can not disassemble the power tool or change the appliance or parts because it may lose the warranty. Any misconduct found during the inspection or operation is a signal for repairs in the warranty service. After cleaning, clean with a brush or dry cloth without the use of chemicals or cleaning liquids. Clean the tool and handle with a clean cloth.

OPERATION OF THE WRENCH

NOTICE! Installation of accessories can only be carried out when the supply voltage is disconnected. Unplug the power cord from the power outlet!

Working with push-pull impact wrenches

- Before starting tightening the bolt or nut with a socket wrench, screw the bolt or thread nut (at least two revolutions) manually.
- Ensure that the size of the socket wrench is corresponding to the permissible or tightened element that you are going to be working with.
- Incorrectly chosen dimensions can result in the destruction of both the socket and the nut or bolt.

Tightening and releasing

- Attach the corresponding socket wrench to the tool.
- Connect the power tool to the power supply.
- Grasp the tool with both hands.
- Put the socket wrench on the nut or screw head.
- Press the switch and hold it in the position corresponding to the desired direction of rotation.
- When tightening, press the switch and hold it in the F position when it is in the R position.
- When the maximum torque is reached, the overload coupling is activated and the drive will disconnect. After that release the switch and wait until the engine stops completely.
- When releasing, it must be checked that the torque, that the nut was tightened before, does not exceed the maximum torque of the wrench.
- In this case, the overload clutch will activate and the drive will not be enabled.
- After unscrewing the nut, or bolt, release the tool switch and wait until the engine stops completely.
- When you have finished your work, disconnect the tool from the mains and perform maintenance.



www.compass.cz

Compass CZ s.r.o., Pražská 17 - 250 81 - Nehvizdy, CZ
e-mail: info@compass.cz

last revision 02/2018