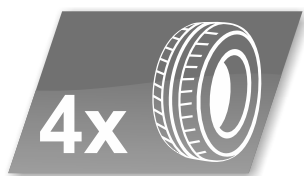


ENG Car Wheel Stand
CZ Držák disků kol
SK Držiak diskov kolies



Make sure to read the manual before first use.

Car wheel stand, is ideal for winter, or summer wheels storing. Holder takes just a little space. Easy assembly, stand can also be easily disassembled after use. Made for 4 wheel rims with tyres from 13" - 17" and to 225 mm width.

Instructions for assembly:

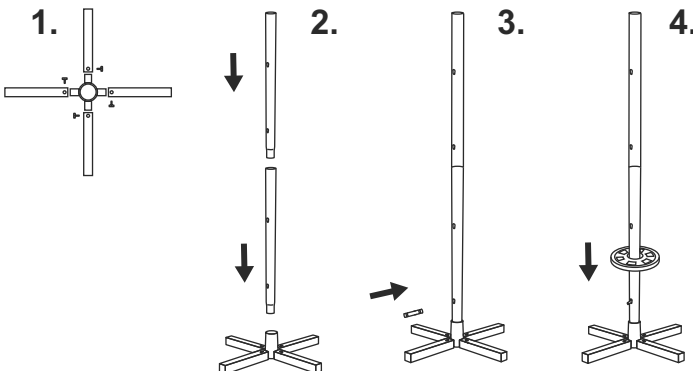
- Assemble as shown on illustration
- Assemble the support on flat ground at first place and tighten firmly. This step ensures the stability of stand.
- Insert both rods to the bottom part.
- Insert locking cylinder into the hole and place the circular plastic clip on the rod.
- Place on the wheel.
- Do it again for another 3 wheels
- Make sure to read the manual before first use.

Safety instructions:

- Always place the stand only in the protected area.
- Always place the stand only on solid and level surface - the risk of overturning
- In the case of careless handling (eg children's play), you may risk rollover and injury!
- All jints must be thoroughly tightened.
- This stand may only be used for passenger car wheel disks (including tyres), for no other purpose.
- Check the holder regularly to avoid any risks of injury.

Technical data:

capacity	4 wheel rims with tyres
max. pneu width	225 mm
dimensions	49 x 49 x 110 cm
load capacity	aprox. 100kg
material	metal, plastic



Před prvním použitím si důkladně přečtěte přiložený návod.

Držák disků kol, ideální pro uskladnění zimních či letních pneumatik. Držák zabírá jen velmi málo místa. Jednoduchá montáž, držák lze po použití opět jednoduše demontovat. Určeno pro 4 disky s pneumatikami o velikosti 13" - 17" až do šířky 225 mm.

Návod k montáži:

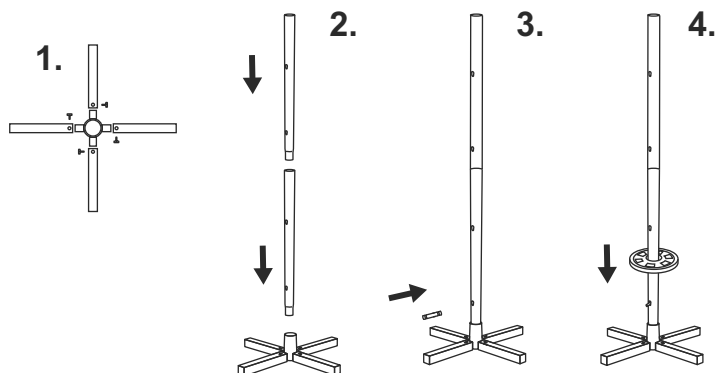
- Držák sestavte podle nákresu.
- Nejprv na rovném podkladě zmontujte podstavec a spoje důkladně dotiahnete, docílejte tím stability držáka.
- Do spodní části stojanu nasuňte obe tyče.
- Do otvoru v tyči zasuňte zaisťovací valček a na tyč nasuňte kruhový plastový úchyt disku.
- Nasadte disk s pneumatikou.
- Rovnakým způsobem upevníte zbytné 3 disky s pneumatikami.

Bezpečnostní pokyny:

- Držák vždy umístějte pouze do chráněného prostoru.
- Držák vždy umístějte pouze na pevné a rovné povrchy – nebezpečí převrácení
- V případě neopatrného zacházení (např. hra dětí) může hrozit převrácení držáku a zranění!
- Všechny spoje musí být důkladně zabezpečeny.
- Tento držák smí být použit pouze pro disky kol osobních automobilů (včetně pneumatik), k jinému účelu není určen.
- Pravidelně kontrolujte držák, aby se vyloučilo jakékoli riziko poranění.

Technická data:

kapacita	4 disky s pneumatikami
max. šířka pneu	225 mm
rozměry	49 x 49 x 110 cm
nosnost	cca 100kg
materiál	kov, plast



Pred prvým použitím si dôkladne prečítajte priložený návod.

Držiak diskov kolies, ideálne pre uskladnenie zimných či letných pneumatík. Držiak zaberá len veľmi málo miesta. Jednoduchá montáž, držiak možno po použití opäť jednoducho demontovať. Určené pre 4 disky s pneumatikami veľkosti 13" - 17" až do šírky 225 mm.

Návod na montáž:

- Držiak zostavte podľa nákresu.
- Najprv na rovnom podklade zmontujte podstavec a spoje dôkladne dotiahnite, docielite tým stability držiaka.
- Do spodnej časti stojanu nasuňte obe tyče.
- Do otvoru v tyči zasuňte zaistovacie valček a na tyč nasuňte kruhový plastový úchyt disku.
- Nasadte disk s pneumatikou.
- Rovnakým spôsobom upevnite zvyšné 3 disky s pneumatikami.

Bezpečnostné pokyny:

- Držiak vždy umiestňujte len do chráneného priestoru.
- Držiak vždy umiestňujte len na pevné a rovné povrchy - nebezpečenstvo prevrátenia
- V prípade neopatrného zaobchádzania (napr. Hra detí) môže hroziť prevrátenie držiaku a zranenia!
- Všetky spoje musia byť dôkladne zabezpečené.
- Tento držiak smie byť použitý iba pre disky kolies osobných automobilov (vrátane pneumatík), na iný účel nie je určený.
- Pravidelne kontrolujte držiak, aby sa vylúčilo akékoľvek riziko poranenia.

Technické dáta:

kapacita	4 disky s pneumatikami
max. šírka pneu	225 mm
rozмеры	49 x 49 x 110 cm
nosnosť	cca 100kg
materiál	kov, plast

