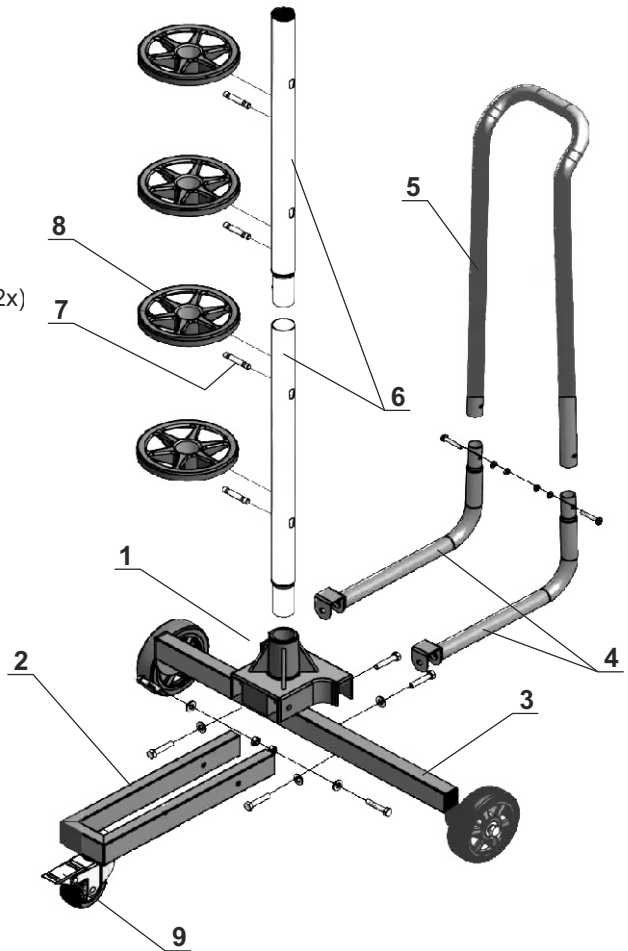


- ENG** Car Wheel Stand  
**CZ** Držák disků kol  
**SK** Držiak diskov kolies



# Car Wheel Stand

1. central plastic part
2. front part with wheel
3. wheeled center part
4. bottom part of the handle (2x)
5. top of the handle
6. support rod (2x)
7. securing roller (4x)
8. wheel holder (4x)
9. locking brake



Always use both hands when moving!

## Technical data:

capacity  
max. tyre width  
max. tyre size  
load capacity  
material

4 wheel rims with tyres  
265 mm  
235/45 R18  
max. 100kg  
metal, plastic

## Read this manual thoroughly before using the stand for the first time.

Designed for winter or summer tyres storage. Equipped with handle and wheels, for ease of move. It takes up just little space. Designed to store 4 wheel rims with tyres from 13" to 18" with size up to 265 mm. For maximum tyre size 235/45 R18. Ideal for long-term storage. Keeps the wheels in optimal position.

### Assembly instructions

- Assemble the holder as shown.
- Fasten the plastic center piece (1) with the front part (2) using the screws.
- Attach the wheeled center part (3) to the center piece (1) using the screws.
- Now attach both lower parts of the handle (4) to the center part with the wheels.
- Replace the upper part of the handle (5) and lock it with the nuts.
- Insert the support rod (6) into the central plastic part (1).

### Putting Wheels on the rack

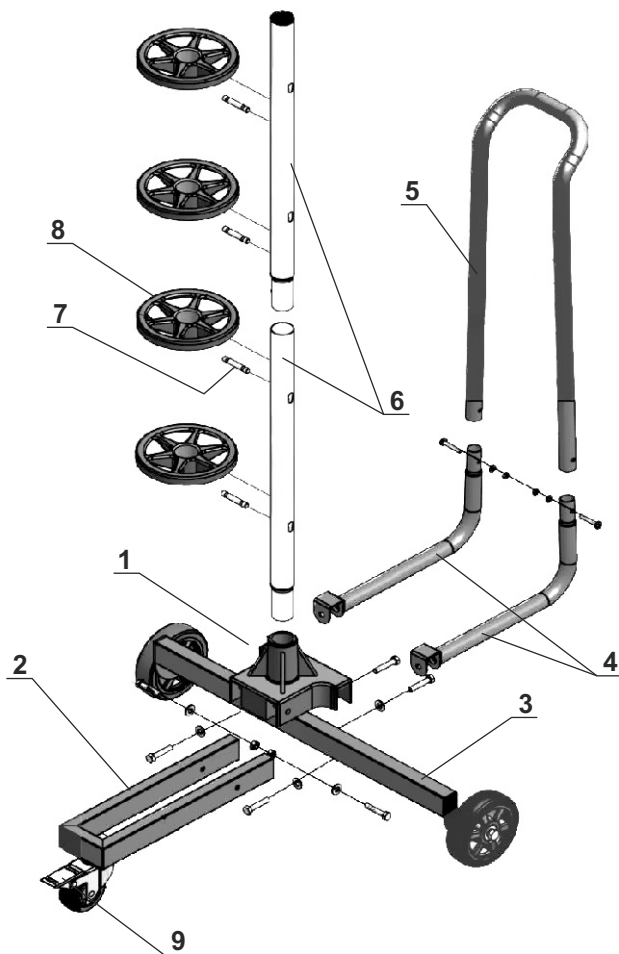
- Secure the stand with the parking brake (9) on the front wheel (press it) before handling.
- Insert the locking roller (7) into the lower hole in the support rod (6).
- Put the wheel holder (8) onto the support bar (6).
- Now place the wheel onto the support rod.
- Insert the remaining 3 rollers, in the same way, and put the wheels on them. After putting on the second wheel, install the second support rod (6).

### Safety instructions:

- Read these instructions carefully and retain them for future reference.
- Always place the stand only in the protected area.
- Always place the stand only on firm and level surface - danger of overturning!
- Always use both hands when moving the holder! One hand on the handle, and one hand to secure the wheels - the danger of overturning!
- In the case of careless handling (e.g. children's play), risk of rolling over and injury!
- Keep children away from the wheel holder - risk of injury or death.
- All joints must be secured with screws.
- This holder may only be used for passenger car wheels only (including tyres), for no other purpose.
- Check the holder regularly to avoid any risks of injury.
- The maximum carrying capacity of the holder is 100 kg - never exceed it - risk of injury!
- Always apply the brake with the bracket, if you do not move the holder.
- The manufacturer is not responsible for damage to the product, tyres, rims, other objects, or injury to persons, caused by improper or careless use.

## Držák disků kol

1. středový plastový díl
2. přední díl s kolečkem
3. středový díl s kolečky
4. spodní část rukojeti (2x)
5. horní část rukojeti
6. nosná tyč (2x)
7. zajišťovací váleček (4x)
8. úchyt disku (4x)
9. zajišťovací brzda



Při převážení vždy  
používejte obě ruce!

### Technická data:

kapacita  
max. šířka pneu  
max. velikost pneu  
nosnost  
materiál

4 disky s pneumatikami  
265 mm  
235/45 R18  
max. 100kg  
kov, plast

## Před prvním použitím si důkladně přečtěte tento návod.

Určeno pro uskladnění zimních či letních pneumatik. Vybavený rukojetí a kolečky, snadno se převáží. Zabírá jen velmi málo místa. Určeno pro 4 disky s pneumatikami o velikosti 13" - 18" až do šířky 265 mm. Pro maximální velikost pneumatiky 235/45 R18. Ideální pro dlouhodobé skladování. Uchovává pneumatiky v optimální poloze.

### Návod k sestavení

- Držák složte podle vyobrazení.
- Nejprve pomocí šroubů spojte plastový středový díl (1) s předním dílem s kolečkem (2).
- Ke středovému dílu (1) pomocí šroubů připevněte středový díl s kolečky (3).
- Nyní připevněte oba spodní díly rukojeti (4) ke středovému dílu s kolečky.
- Nasadte horní část rukojeti (5) a zajistěte ji šrouby s maticemi.
- Do středového plastového dílu (1) zasuňte nosnou tyč (6).

### Umístění pneumatik do stojanu

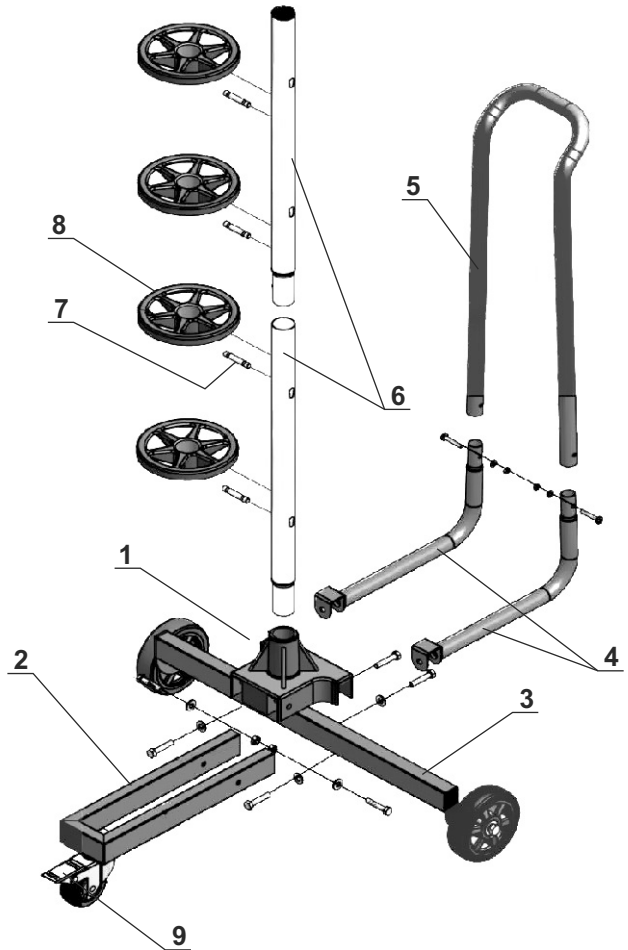
- Před manipulací zajistěte stojan zajišťovací brzdou (9) na předním kolečku (jejím sešlápnutím).
- Do spodního otvoru v nosné tyči (6) zasuňte zajišťovací váleček (7).
- Na nosnou tyč (6) nasuňte úchyt disku (8).
- Nyní nasadte na nosnou tyč pneumatiku i s diskem.
- Stejným způsobem postupně nasadte zbylé 3 válečky s úchyty a nasadte na ně kola. Po nasazení druhé pneumatiky nasadte druhou nosnou tyč (6).

### Bezpečnostní pokyny:

- Přečtěte si pečlivě tyto pokyny a uchovejte je pro budoucí použití.
- Držák vždy umístějte pouze do chráněného prostoru.
- Držák vždy umístějte pouze na pevné a rovné povrchy – nebezpečí převrácení!
- Při převážení stojanu vždy používejte obě ruce! Jednou rukou ovládejte rukojeť a druhou rukou jistěte pneumatiky – nebezpečí převrácení!
- V případě neopatrného zacházení (např. hra dětí) může hrozit převrácení držáku a zranění!
- K držáku s pneumatikami zamezte přístup dětem – nebezpečí zranění nebo smrti.
- Všechny spoje musí být důkladně zabezpečené šrouby.
- Tento držák smí být použit pouze pro disky kol osobních automobilů (včetně pneumatik), k jinému účelu není určen.
- Pravidelně kontrolujte držák, aby se vyloučilo jakékoli riziko poranění.
- Maximální nosnost držáku je 100 kg – nikdy ji nepřekračujte – nebezpečí úrazu!
- Pokud s držákem nemanipulujete, vždy jej zajistěte brzdou.
- Výrobce neodpovídá za škody na výrobku, na pneumatikách, na discích, na jiných předmětech nebo osobách, které jsou způsobeny nesprávným či neopatrným použitím.

# Držiak diskov kolies

1. stredový plastový diel
2. predný diel s kolieskom
3. stredový diel s kolieskami
4. spodnú časť rukoväte (2x)
5. hornú časť rukoväte
6. nosná tyč (2x)
7. zaisťovacie valček (4x)
8. úchyt disku (4x)
9. zaisťovacia brzda



Pri prevážaní vždy používajte obe ruky!

## Technické dáta:

kapacita  
max. šírka pneu  
max. veľkosť pneu  
nosnosť  
materiál

4 disky s pneumatikami  
265 mm  
235/45 R18  
max. 100kg  
kov, plast

## **Pred prvým použitím si dôkladne prečítajte tento návod.**

Určené pre uskladnenie zimných či letných pneumatík. Vybavený rukoväťou a kolieskami, ľahko sa preváža. Zaberá len veľmi málo miesta. Určené pre 4 disky s pneumatikami o veľkosti 13" - 18" až do šírky 265 mm. Pre maximálnu veľkosť pneumatiky 235/45 R18. Ideálne pre dlhodobé skladovanie. Uchováva pneumatiky v optimálnej polohe.

### **Návod na zostavenie**

- Držiak zložte podľa vyobrazenia.
- Najprv pomocou skrutiek spojte plastový stredový diel (1) s predným dielom s kolieskom (2).
- K stredovému dielu (1) pomocou skrutiek pripevnite stredový diel s kolieskami (3).
- Teraz pripevnite oba spodné diely rukoväti (4) ku stredovému dielu s kolieskami.
- Nasadte hornú časť rukoväte (5) a zaistite ju skrutkami s maticami.
- Do stredového plastového dielu (1) zasuňte nosnú tyč (6).

### **Umiestnenie pneumatík do stojanu**

- Pred manipuláciou zaistíte stojan zaistovacou brzdou (9) na prednom koliesku (jej zošliapnutím).
- Do spodného otvoru v nosnej tyči (6) zasuňte zaistovacie valček (7).
- Na nosnú tyč (6) nasuňte úchyt disku (8).
- Teraz nasadte na nosnú tyč pneumatiku aj s diskom.
- Rovnakým spôsobom postupne nasadte zvyšné 3 valčeky s úchyty a nasadte na ne kolesá. Po nasadení druhej pneumatiky nasadte druhú nosnú tyč (6).

### **Bezpečnostné pokyny:**

- Prečítajte si starostlivo tieto pokyny a uchovajte ich pre budúce použitie.
- Držiak vždy umiestňujte len do chráneného priestoru.
- Držiak vždy umiestňujte iba na pevné a rovné povrchy - nebezpečenstvo prevrátenia!
- Pri prevážaní stojanu vždy používajte obe ruky! Jednou rukou ovládajte rukoväť a druhou rukou istite pneumatiky - nebezpečenstvo prevrátenia!
- V prípade neopatrného zaobchádzania (napr. Hra detí) môže hroziť prevráteniu držiaku a zranenia!
- K držiaku s pneumatikami zamedzte prístup deťom - nebezpečenstvo zranenia alebo smrti.
- Všetky spoje musia byť dôkladne zabezpečené skrutky.
- Tento držiak smie byť použitý iba pre disky kolies osobných automobilov (vrátane pneumatík), na iný účel nie je určený.
- Pravidelne kontrolujte držiak, aby sa vylúčilo akékoľvek riziko poranenia.
- Maximálna nosnosť držiaku je 100 kg - nikdy ju neprekračujte - nebezpečenstvo úrazu!
- Pokiaľ s držiakom nemanipulujete, vždy ho zaistíte brzdou.
- Výrobca nezodpovedá za škody na výrobku, na pneumatikách, na diskoch, na iných predmetoch alebo osobách, ktoré sú spôsobené nesprávnym či neopatrným použitím.



[www.compass.cz](http://www.compass.cz)

**Compass CZ s.r.o.**, Pražská 17 - 250 81 - Nehvizdy, CZ  
e-mail: [info@compass.cz](mailto:info@compass.cz)

*last revision 07/2018*