

## Seznam artiklů / Zoznam artiklov / List of articles

item #	šířka/width	délka/dĺžka/length
02231	25 mm	5 m
02232	25 mm	5 m
02244	25 mm	5 m

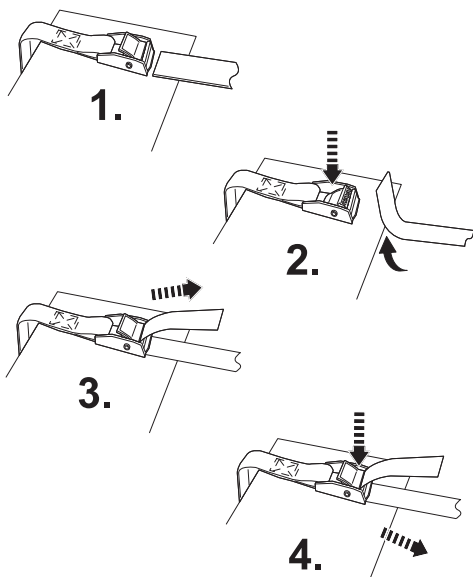
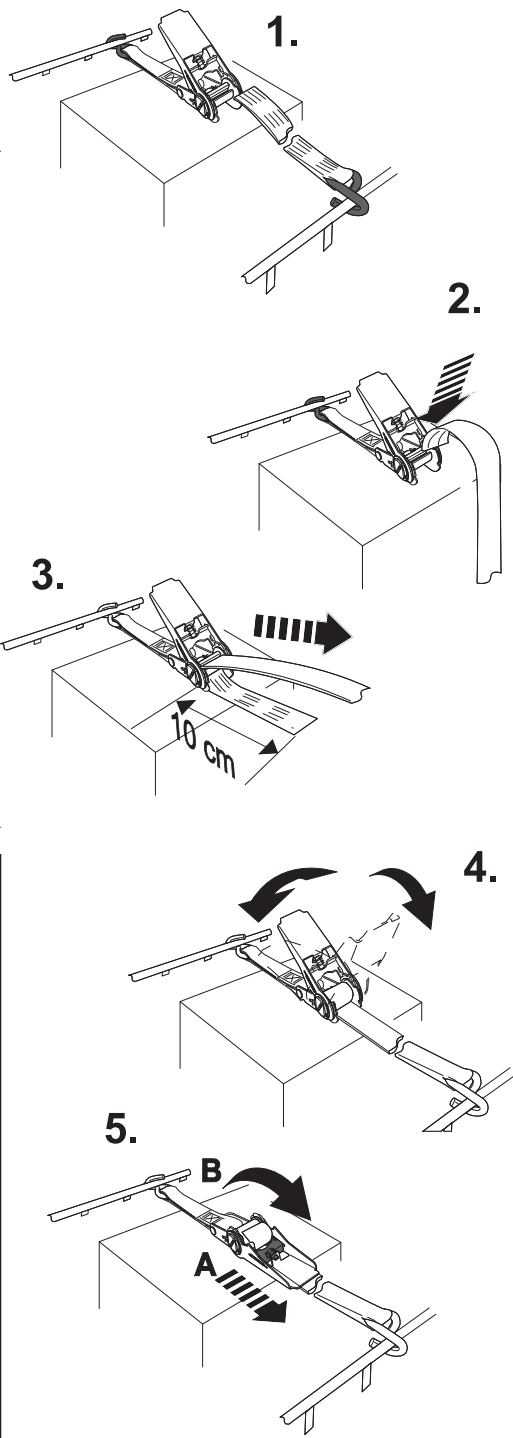
GS/TUV homologované artikly  
GS/TUV homologované artikle  
GS/TUV homologated articles



item #	model	Lc (daN)	šířka (mm) width (mm)	délka dĺžka length	material
02230	AH-002	245	25 x 1,4	5 m	PP
02237	AH-003	122,5	25 x 1,4	5 m	PP
02238	AH-001K	250	25 x 1,4	2,5 m	PP
02239	AH-003B	250	25 x 0,7	4,5 m	PP
02240	AH-088C	500	38 x 1,1	5 m	PES
02245	AH-003K	350	25 x 0,9	5 m	PES
02251	AH-503	2500	50 x 2,3	6 m	PES
02252	AH-503	2500	50 x 2,3	8 m	PES
02253	AH-088	1000	38 x 1,5	5 m	PES
02260	AH-061	100	18 x 0,6	2 m	PES
02261	AH-003C	320	25	3,5 m	PES
02266	AH-062	100	18 x 0,6	2 m	PES
02267	AH-063	120	18 x 0,6	3,5 m	PES
02270	AH-001D	250	25 x 0,7	5 m	PES
	AH-003B	250	25 x 0,7	2,5 m	PES

dovozce / dovozca / importer:  
Compass CZ s.r.o.  
Pražská 17, 250 81 - Nehvizdy  
CZ

výrobce / výrobca / manufacturer:  
Ningbo Yinzhou  
Anhong Tools Factory  
Made in P.R.C.



### Instrukce pro všechny uvedené artikly:

#### Skladování / údržba:

Neskladujte v bezprostřední blízkosti tepelného zdroje nad 90°C; při případném výskytu trhlin nebo prodřených míst již není možné popruh používat.

**Optická kontrola (velmi důležitá):** Před každým použitím popruhu přefkontrolujte z hlediska možných poškození. Při poškození popruhu, nebo při škodách na kovových částech je nutné popruh neprodleně vyřadit z používání. Popruhy znečištěné agresivními, nebo jinými uplými látkami ohrožujícími použití, musí být pečlivě pročištěny a v případě potřeby přefkontrolovány. Popruhy a všechny konstrukční díly je nutné minimálně jedenkrát ročně nechat přezkoušet znalcem. Podle podmínek používání a provozních situací mohou být žádoucí kontroly znalce i v mezdibí.

**Nutnost vyřazení:** Vázací prostředek (upínací popruh) je nutné vyřadit z používání, když: - dojde k přetrhnutí nebo přefřezání vláken, obzvláště zářezům na hranách nebo jiným povážlivým závadám; - chybí, nebo již není čitelně označen; - jsou poškozeny spoje, zdeformovány vlivem teploty (třením, zářením); - dojde k poškozením působením agresivních látek; - vzniknou trhliny, zlomy nebo škody korozi; - dojde k většímu roztažení >0,05 x (x v ohybu háku, nebo všeobecné deformace); - zřetelně se zachovávají deformace na nosných částech.

**Uskladňování:** Popruh skladujte pouze v suchých, lehce vytápěných prostorech, chráněných před slunečním paprsky a mechanickým poškozením. Nikdy nesušte nebo neskladujte popruh v blízkosti ohně nebo na místech se zvýšenými teplotami. Nikdy popruh neskladujte společně s chemikáliemi. Při kontaktu s chemikáliemi musí být popruh neodkladně neutralizován.

**Pokyny pro použití:** - Před použitím popruhu pečlivě pročtete tento návod k použití! Nedodržení těchto pokynů může vzniknout zranění, poškození vozidel, nebo nákladu. - Nikdy nezatěžujte popruh větší tažnou silou než je přípustná (uvedená na etiketě). - Před použitím je třeba zvolit a přefkontrolovat vhodný popruh podle zamýšleného druhu zajištění, požadované tažné síly, povrchu nákladu (viz umístění označovací etikety). - Ujistěte se, že části vozidla, na něž upevníte náklad, k tomu také mají dostatečnou stabilitu. - Počítáte s tím, že na náklad mohou působit setrvačné a boční síly při větru. - Popruhy nesmí být vázány pomocí uzlů. Nikdy nepřetahujte pás přes hrubé povrchy nebo ostré hrany, pokud tyto nejsou opatřeny vhodnou ochranou. - Popruhy musí být umístěny tak, aby nebyly přetočeny a aby nesly svoji celou šířku. Na vázacím prostředku (popruhu) nesmí spočívat žádné zátěže, kterými může být vázací prostředek (popruh) poškozen. - Nikdy nepřikládáte vázací pás na horký povrch. - Popruh použijte pouze při teplotách v rozmezí -30°C až +90°C. - Popruh upevněte rovnoměrně na zátěži, která má být zajištěna. - Popruhy nesmí být použity jako prostředky pro uchycování. - Uťahovací háky nesmí být zatěžovány na špičce. Pokud se nejedná o hák k tomuto zvláštnímu účelu. Aby se zabránilo vyvěšení některého uťahovacího háku bez zajištění v uťahovacím bodu na ložné ploše, měl by být zavěšen zevnitř směrem ven. - Polyamidové a polyesterové popruhy mohou být zbavovány nečistot pomocí běžných rozpouštědel. Je však třeba dbát na to, aby popruh byl před dalším použitím dokonale vysušen. Při použití obvyklých rozpouštědel je třeba respektovat existující předpisy.

Zajišťovací pásy s vázacími kladkami: - Nikdy nepřikládáte háky a ruční kladky na hrany. - Nikdy neprodlužujte napínací páku ruční kladky kvůli dosažení větší síly napínání, pokud toto není výslovně dovoleno příslušným návodem k obsluze. - Pro bezpečné upevnění nákladu musí být na kladce 1,5 návinu pásu. - Ručně předpínáte popruh natolik, aby na ruční kladce nemuselo být k upnutí nákladu více než 3 návinu pásu.

### Instrukce pro artikly 02231, 02232 a 02244:

**Upozornění pro celkové zatížení:** Popruh je určen k upnutí předmětů. Produkt se nesmí používat v dopravě a k uchycení těžkých předmětů. POZOR: Chraňte popruh před ostrými hranami!

**Pokyny pro použití:** - Před použitím popruhu pečlivě pročtete tento návod k použití! Nedodržení těchto pokynů může vzniknout zranění, nebo poškození upnutého předmětu. - Před použitím je třeba zvolit a přefkontrolovat vhodný popruh podle zamýšleného druhu zajištění. - Popruhy nesmí být vázány pomocí uzlů. Nikdy nepřetahujte pás přes hrubé povrchy nebo ostré hrany, pokud tyto nejsou opatřeny vhodnou ochranou. - Popruhy musí být umístěny tak, aby nebyly přetočeny a aby nesly svoji celou šířku. Na vázacím prostředku (popruhu) nesmí spočívat žádné zátěže, kterými může být vázací prostředek (popruh) poškozen. - Nikdy nepřikládáte vázací pás na horký povrch. - Popruh použijte pouze při teplotách v rozmezí -30°C až +90°C. - Popruh upevněte rovnoměrně na zátěži, která má být zajištěna. - Popruhy nesmí být použity jako prostředky pro uchycování. - Uťahovací háky nesmí být zatěžovány na špičce. Polyamidové a polyesterové popruhy mohou být zbavovány nečistot pomocí běžných rozpouštědel. Je však třeba dbát na to, aby popruh byl před dalším použitím dokonale vysušen. Při použití obvyklých rozpouštědel je třeba respektovat existující předpisy. Zajišťovací pásy s vázacími kladkami: - Nikdy nepřikládáte háky a ruční kladky na hrany. - Nikdy neprodlužujte napínací páku ruční kladky kvůli dosažení větší síly napínání, pokud toto není výslovně dovoleno příslušným návodem k obsluze. - Pro bezpečné upevnění předmětu musí být na kladce 1,5 návinu pásu. - Ručně předpínáte popruh natolik, aby na ruční kladce nemuselo být k upnutí předmětu více než 3 návinu pásu.

**Praktické pokyny pro použití a péči o vázací pásy, doporučené výrobcem:** - Během používání musí ploché háky dosedat celou šíří v základně háku. - Uvolnění vázání: Před uvolněním se ujistěte, že předmět stojí bezpečně i bez zajištění a nikoho nemůže ohrozit spadnutím. - Před uvolněním předmětu, musí být upínací úvazy uvolněny natolik, aby předmět stál volně. - Vázací pásy musí být dány mimo provoz nebo zaslány zpět výrobci k opravě, jestliže vykazují známky poškození. Doporučuje se pravidelně vizuální kontrola před a po každém použití.

CZ

### Instrukce pro artikly 02230, 02237, 02238, 02239, 02240, 02245, 02251, 02252, 02253, 02260, 02261, 02266, 02267 a 02270:

#### Praktické pokyny pro použití a péči o vázací pásy, doporučené výrobcem

**B.1** Při výběru a používání vázacích pásů musí být brány v potaz požadované uťahovací síly a druh použití i způsob připevnění nákladu. Velikost, tvar a váha nákladu určují správný výběr, ale i zamýšlený způsob použití, prostředí transportu a způsob naložení. Z důvodů stability musí být použity minimálně dva vázací pásy pro připevnění k ploše a dva vázací pásy při diagonálním upevnění.

**B.2** Vybraný vázací pás musí být pro daný účel použití dostatečně silný i dlouhý a ve vztahu ke způsobu připevnění má správnou délku. K dobré praxi upínání nákladů vždy patří: Umístění a odstraňování zajišťovacích vázacích pásů je třeba plánovat před započatím jízdy. Během delší jízdy je třeba brát v úvahu dílčí vykládky. Počet vázacích pásů se vypočítá podle EN 12195-2:2000. Pro upínání se smí používat pouze takové vázací systémy, které jsou označeny STF k plošnému upínání na etiketě.

**B.3** Kvůli rozdílnému chování a kvůli délkovým změnám pod zatížením nesmějí být k vázání téhož nákladu používány různé vázací prostředky (např. tažné řetězy a tažné vázací pásy z chemických vláken). Při používání doplňujících součástí úchytu a vázacích přípravků při pouštění se musí dbát na to, aby tyto přiléhaly k upevňovanému zboží. **B.4** Během používání musí ploché háky dosedat celou šíří v základně háku.

**B.5** Uvolnění vázání: Před uvolněním se ujistěte, že náklad stojí bezpečně i bez zajištění a neohrožuje vykládkujícího spadnutím. Je-li to nutné, používají se pro další transport prostředky úchytu umístěné hned na nákladu, aby se zabránilo spadnutí a/nebo překloupení nákladu. Toto případně také v úvahu, když se použijí vázací prvky, které umožňují bezpečné odstranění.

**B.6** Před započatím vykládky musí být upínací úvazy uvolněny natolik, aby náklad stál volně.

**B.7** Během nakládky a vykládky se musí dávat pozor na blízkost jakýchkoli zavěšených nadmerných vědění.

**B.8** Materiály, z nichž jsou vyrobeny vázací pásy, mají různou odolnost vůči chemickým účinkům. Je třeba dbát pokynů výrobce nebo dodavatele, pokud je pravděpodobné, že vázací pásy budou vystaveny vlivu chemikálií. Přitom by se mělo brát v úvahu, že účinky chemických vlivů se zvyšují při stoupajících teplotách. Odolnost umělých vláken vůči chemickým účinkům lze shrnout následovně:

- Polyamidů jsou odolné vůči účinkům alkálií. Napadají je ovšem minerální kyseliny.
  - Polyester je resistentní vůči minerálním kyselinám, napadají ho ovšem louhy.
  - Polypropylen je málo rozkládán kyselinami a louhy a hodí se k uplání tam, kde je požadována vysoká odolnost vůči chemikáliím (kromě několika organických rozpouštědel).
  - Něškodné kyselé nebo zásadité roztoky se mohou odpařovat natolik zkoncentrovat, že vyvolají škody. Znečištěné vázací pásy je třeba okamžitě vyjmout z provozu, vypláchnout ve studené vodě a usušit na vzduchu.
- B.9** Vázací pásy jsou v souladu s touto částí Evropské normy EN 12195 vhodné pro použití v rámci následujících teplotních rozsahů:
- 40°C až +80°C pro polypropylen (PP);
  - 40°C až +100°C pro polyamid (PA);
  - 40°C až +120°C pro polyester (PES).

Tyto teplotní rozsahy se mohou podle chemického prostředí měnit. V takovém případě je třeba vyhledat doporučení výrobce nebo dodavatele. Změna teploty prostředí během transportu může ovlivnit sílu ve svazku pásů. Vážnou sílu je nutné po vstupu do teplejších oblastí přefkontrolovat.

**B.10** Vázací pásy musí být dány mimo provoz nebo zaslány zpět výrobci k opravě, jestliže vykazují známky poškození. Za známky poškození se považují následující body:

- u svazků pásů (které je nutné dát mimo provoz): trhliny, zářezy, vruby a zlomy na zátěže nosných vláken a švy, deformace z působení tepla
  - u částí koncových úchytů a upínacích prvků: deformace, trhliny, silné příznaky opotřebení a koroze. Opravovat se smí pouze takové vázací pásy, které mají etikety ke své identifikaci. Dojde-li k náhodnému kontaktu s chemikáliemi, musí být vázací pás dán mimo provoz a dotážen výrobce nebo dodavatele.
- B.11** Je nutné dbát na to, aby se vázací pás nepoškodil o hrany nákladu, na němž je umístěn. Doporučuje se pravidelně vizuální kontrola před a po každém použití.
- B.12** Je třeba používat pouze čitelně označené a etiketami opatřené vázací pásy.
- B.13** Vázací pásy nesmí být přetěžovány: jednou rukou může být vyvolána maximální síla 500N (50 daN na etiketě; 1 daN = 1 kg). Nesmí být použito žádných mechanických pomůcek jako tyče nebo páky atd., ledaže by tyto byly součástí upínacího prvku.
- B.14** Vázací pásy, na nichž jsou uzly, nesmí být používány.
- B.15** Je třeba zabránit poškození etiket tím, že je pokud možno oddalujeme od nákladu a od hran nákladu.

### Doplňující instrukce pro artikly 02230, 02237, 02238, 02266, 02267 a 02270

- Uplnět břemeno nesmí přesahovat maximální hmotnost 10 kg.

