

**ENG** Car Seat Heating Cover

**CZ** Vyhřívavý potah sedadla

**SK** Vyhrievaný potah sedadla

**„TEDDY“**

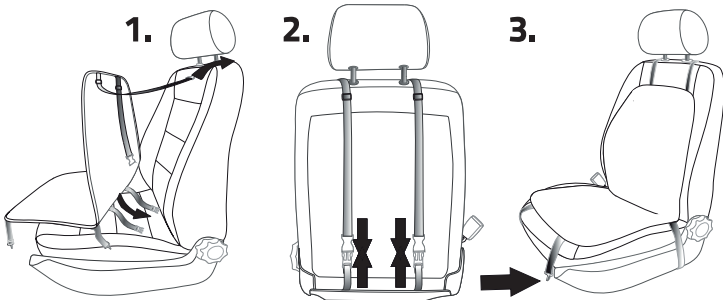
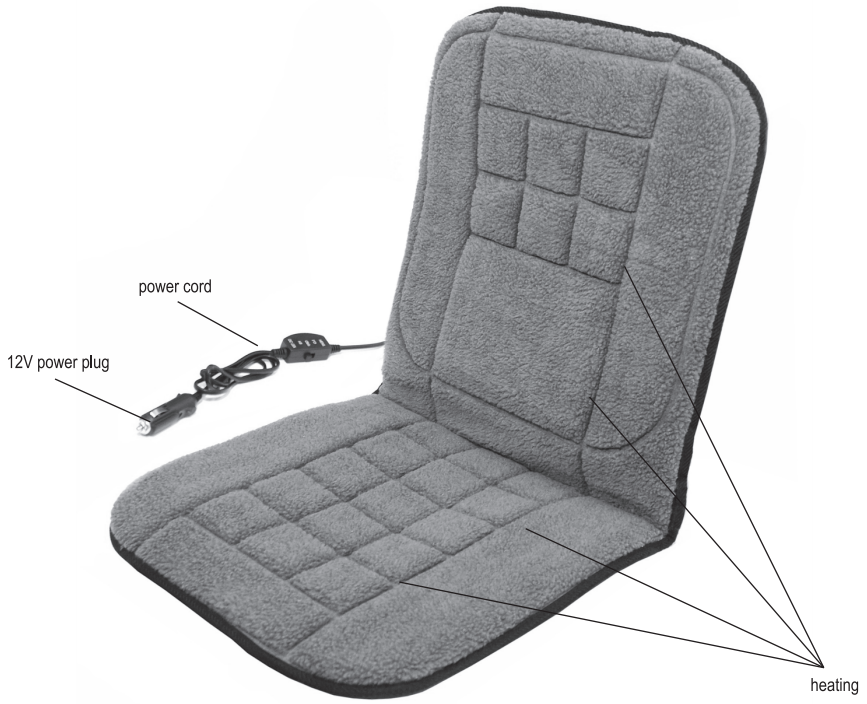


item 04 121

**COMPASS**

... a little bit different company

[www.compass.cz](http://www.compass.cz)



- Universal heated seat cover with pleasant to touch material.
- Powered by 12V car socket.
- Built in thermostat.
- Suitable for all types of seats.
- Even for seats with built-in airbag.
- Please read the enclosed instructions before use.

#### Instructions for use:

- Start the engine and connect the plug to the 12V car cigarette lighter socket.
- Turn on low or high power setting for heating.
- The plug is equipped with a glass fuse, you can replace it by unscrewing the front of the connector.
- Replace the fuse only with a new one, with the same parameters as the original one.

#### Maintenance:

This cover must not be washed or chemically cleaned. Perform maintenance by wiping with a damp cloth, or use non-aggressive foam fabric cleaners.

The manufacturer accepts no liability for accidents or damage resulting from non-compliance with these instructions. Text, design and technical specifications are subject to change without notice and we reserve the right to make changes.



#### Disposal and recycling

Do not dispose of power tools and devices in the household waste!

According to the European Directive 2012/19 / EC on Waste Electrical and Electronic Equipment (WEEE) and in enforcement of national law, used power tools must be collected separately and transported to an appropriate environmentally friendly recycling facility.

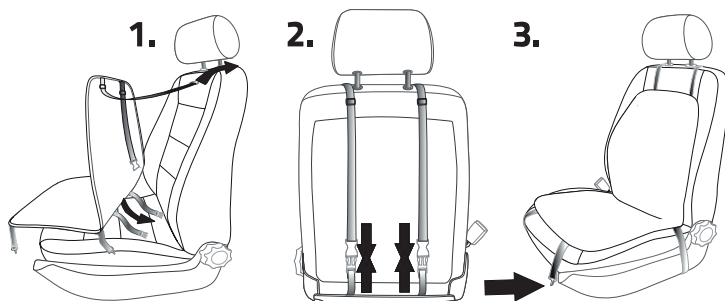
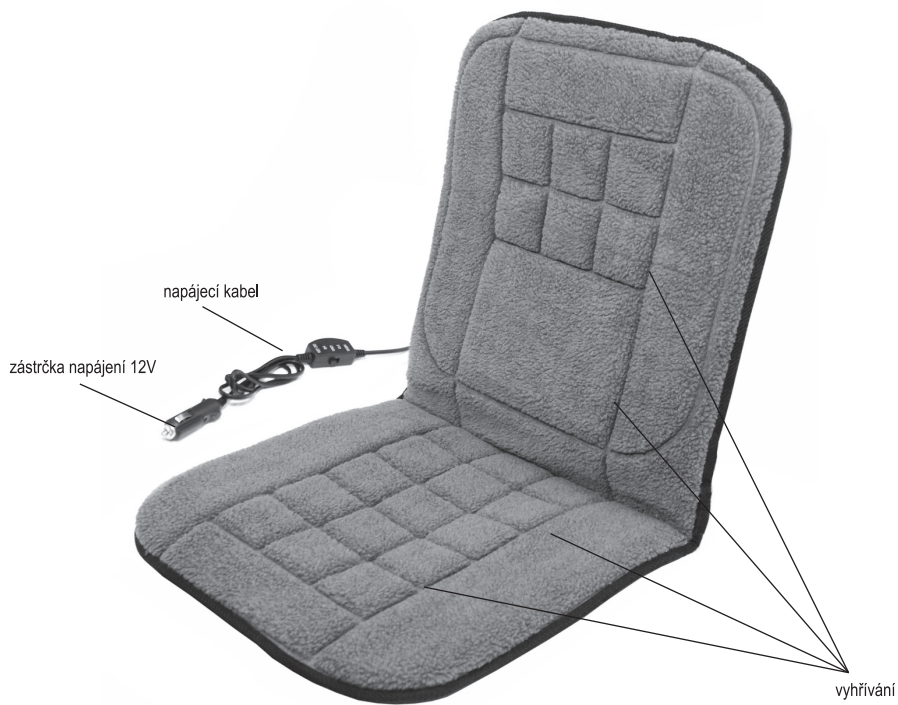
#### Safety instructions

For the safety of the user, it is necessary to carry out the installation in the correct way.

- No part of the seatcover may cover the airbag outlet on the side of seat
- (see car documentation).
- The cover must be placed on the seat so that the seating part is placed on the seat and a support part is on the support side.
- The metal hooks are designed to be attached to the bottom of the seat and the straps are designed for the backrest.
- The cover must be fitted directly on the seat.
- There cannot be other objects placed under the cover (eg. other covers, etc.).
- Never cover the heating cover with other objects, such as pillows, other covers, etc.
- Do not fold or bend the cover to prevent possible damage.
- The product is intended only for vehicles with a 12V socket, it must not be used on vehicles with 24V socket (not even in series connection).
- The connection may only be made using the supplied 12V plug.
- Always check the cleanliness of the 12V lighter contacts and the cover plug before use.
- The plug is equipped with a glass fuse.
- The fuse can only be replaced with a new one with the same parameters.
- The seat cover must not be used in a bended or folded state.
- Unplug before leaving the vehicle.
- Do not leave turned on cover in the car unattended (battery discharge, overheating).
- Do not pierce the cover with pointed objects.
- Protect the cover from wetness and moisture.
- The seat cover must not be used if the cable insulation has been damaged, or if you find other obvious damage.
- You cannot repair or open the heating cover on your own.
- Do not, under no circumstances, wash in the washing machine.
- Improper use and / or repairs will void the manufacturer's warranty.

#### Technical data:

power supply:	12 V =
power (low):	2,8 A (app. 35 W)
power (high):	4,0 A (app. 50 W)
thermofuse	yes
material	25% polypropylen, 25% woolen, 50% foam





- Univerzální vyhřívání potah s povrchem přijemným na dotek.
- Napájení 12V z auto zásuvky.
- Zabudovaný termostat.
- Vhodné pro všechny typy sedadel.
- I pro sedadla se zabudovaným airbagem přímo v opěradle sedadla.
- Před použitím prostudujte příložený návod.

**Návod k použití:**

- Nastartujte motor a zapojte zástrčku do zásuvky automobilového zapalovače 12V.
- Na ovládacím panelu zvolte low nebo high nastavení pro vyhřívání.
- Zástrčka je vybavena skleněnou pojistkou, její výměnu provedete odšroubováním přední části konektoru.
- Pojistku vyměňte pouze za novou, se shodnými parametry jako měla původní.

**Údržba:**

Tento potah se nesmí prát ani chemicky čistit. Údržbu provádějte otřením vlhkým hadrem, případně používejte neagresivní pěnové čističe textilií.

Výrobce nepřebírá odpovědnost za nehody nebo škody vzniklé následkem nedodržování tohoto návodu.

Změny v textu, designu a technických specifikacích se mohou měnit bez předchozího upozornění a vyhrazuje si právo na jejich změnu.



**Likvidace a recyklace**

Elektrické nářadí a přístroje neodhazujte do domovního odpadu!

Podle evropské směrnice 2012/19/ES o odpadních elektrických a elektronických zařízeních (OEEZ) a při prosazování národního práva musí být spotřebované elektrické nářadí sbíráno samostatně a musí být dopraveno do odpovídajícího ekologického recyklačního závodu.

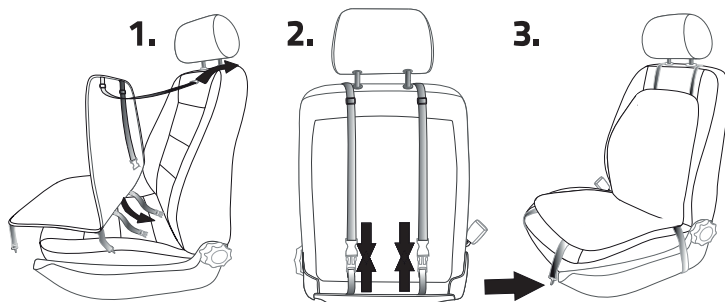
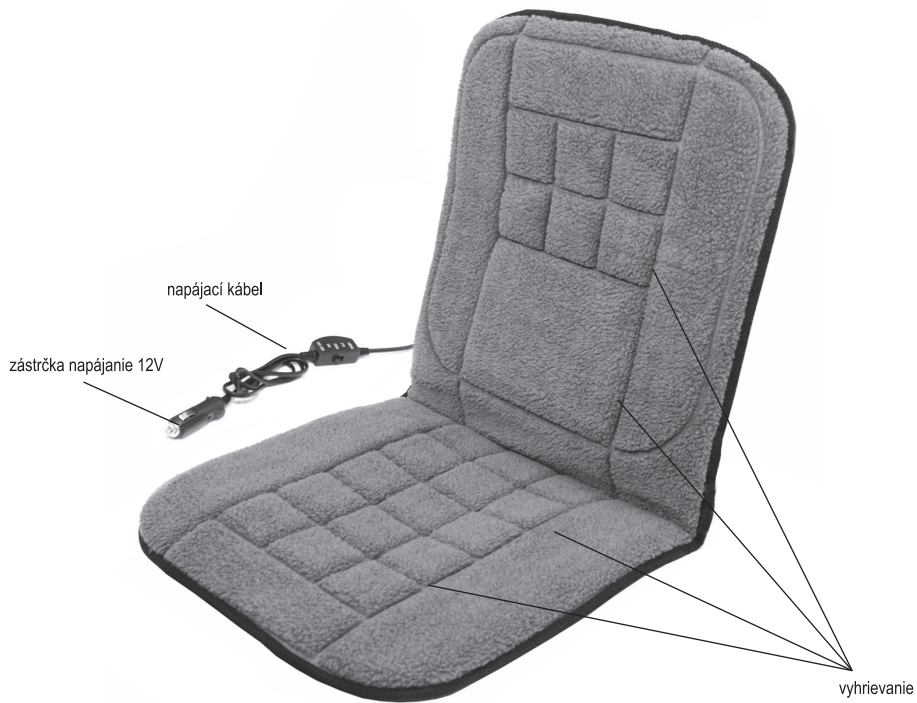
**Bezpečnostní pokyny**

Pro bezpečnost uživatele je nezbytné provést montáž správným způsobem.

- Žádná část potahu nesmí zakrývat vyústění airbagu v opěradle sedadla (viz dokumentace k vozu).
- Potah musí být na sedačku umístěn tak, aby sedací část byla umístěna na sedadlo a opěrná část na opěrku.
- Kovové háčky jsou určeny k uchycení pod sedadlo a popruhy jsou určeny pro opěrku.
- Potah je třeba nasadit přímo na sedadlo.
- Pod potahem se nesmí nacházet, žádné další předměty, jiné potahy apod.
- Potah nikdy nepřekrývejte dalšími předměty, např polštáře, jiné potahy aj.
- Potah nepřekládejte a neohýbejte, předejdete tím možnému poškození.
- Produkt je určen pouze pro vozidla s 12V zásuvkou, nesmí být použit u vozidel s 24V zásuvku (ani v seriovém zapojení).
- Připojení se smí provádět pouze pomocí dodávané zástrčky 12V.
- Před použitím vždy zkontrolujte čistotu kontaktů 12V zapalovače i zástrčky potahu.
- Zástrčka je opatřena skleněnou pojistkou.
- Pojistku lze vyměnit pouze za novou, se shodnými parametry.
- Potah sedadla se nesmí používat ve shrnutém nebo složeném stavu.
- Před opuštěním vozidla vytáhněte zástrčku.
- Nenechávejte ve voze zapojený potah bez dozoru (vybití akumulátoru, přehřátí).
- Do potahu nebedejte špičatými předměty.
- Chraňte potah před mokrem a vlhkostí.
- Potah sedačky se nesmí používat, došlo-li k poškození izolace kabelu, popř. zjistíte-li jiná zjevná poškození.
- Potah sedačky se nesmí svépomocí opravovat, nebo otevírat.
- V žádném případě neperte v pračce.
- V případě nesprávného použití a / nebo oprav zaniká záruka výrobce.

**Technická data:**

napájení:	12 V =
příkon (low):	2,8 A (cca 35 W)
příkon (low):	4,0 A (cca 50 W)
termpojistka	ano
materiál	25% polypropylen, 25% woolen, 50% pěna



- Univerzálny vyhrievaný poťah s povrchom príjemným na dotyk.
- Napájanie 12V z auto zásuvky.
- Zabudovaný termostat.
- Vhodné pre všetky typy sedadiel.
- Aj pre sedadlá so zabudovaným airbagom priamo v operadle sedadla.
- Pred použitím preštudujte priložený návod

**Návod na použitie:**

- Naštartujte motor a zapojte zástrčku do zásuvky automobilového zapalovača 12V.
- Na ovládacom paneli vyberte low alebo high nastavenie pre vyhrievanie.
- Zástrčka je vybavená sklenenou poistkou, jej výmenu vykonáte odskrutkovaním prednej časti konektora.
- Poistku vymeňte iba za novú, so zhodnými parametrami ako mala pôvodná.

**Údržba:**

Tento poťah sa nesmie prať ani chemicky čistiť. Údržbu vykonávajte utretím vlhkou handrou, prípadne používajte neagresívne penové čističe textílií.

Výrobca nepreberá zodpovednosť za nehody alebo škody vzniknuté následkom nedodržavania tohto návodu.

Zmeny v texte, dizajne a technických špecifikáciách sa môžu meniť bez predchádzajúceho upozornenia a vyhradzuje si právo na ich zmenu.



**Likvidácia a recyklácia**

Elektrické náradie a prístroje neodhadzujte do domového odpadu!

Podľa európskej smernice 2012/19 / ES o odpade z elektrických a elektronických zariadení (OEEZ) a pri presadzovaní národného práva musí byť spotrebovanej elektrické náradie odoberala samostatne a musí byť dopravený do zodpovedajúceho ekologického recyklačného závodu.

**Bezpečnostné pokyny**

Pre bezpečnosť užívateľov je nevyhnutné vykonať montáž správnym spôsobom.

- Žiadna časť poťahu nesmie zakrývať vyústenie airbagu v operadle sedadla (Pozri dokumentácia vozidla).
- Poťah musí byť na sedačku umiestnený tak, aby sedacia časť bola umiestnená na sedadlo
- a oporná časť na opierku.
- Kovové háčiky sú určené na uchytenie pod sedadlo a popruhy sú určené pre opierku.
- Poťah je potrebné nasaďiť priamo na sedadlo.
- Pod poťahom sa nesmie nachádzať, žiadne ďalšie predmety, iné poťahy apod.
- Poťah nikdy neprekryvajte ďalšími predmetmi, napr vankúše, iné poťahy ai.
- Poťah neprekładajte a neohýbajte, predídete tým možnému poškodeniu.
- Produkt je určený len pre vozidlá s 12V zásuvkou, nesmie byť použitý v vozidlí s 24V zásuvku (ani v sériovom zapojení).
- Pripojenie sa môže vykonávať len pomocou dodávanej zástrčky 12V.
- Pred použitím vždy skontrolujte čistotu kontaktov 12V zapalovača i zástrčky poťahu.
- Zástrčka je opatrená sklenenou poistkou.
- Poistku možno vymeniť len za novú, so zhodnými parametrami.
- Poťah sedadla sa nesmie používať vo zhrnutom alebo zloženom stave.
- Pred opustením vozidla vyťahnite zástrčku.
- Nenechávajte vo vozidle zapojený poťah bez dozoru (vybitia akumulátora, prehriatia).
- Do poťahu nebedejte špicatými predmetmi.
- Chráňte poťah pred mokrom a vlhkosťou.
- Poťah sedačky sa nesmie používať, ak došlo k poškodeniu izolácie kábla, popr. zistíte Ak iná zjavná poškodenia.
- Poťah sedačky sa nesmie svojpomocne opravovať, alebo otvárať.
- V žiadnom prípade neperte v práčke.
- V prípade nesprávneho použitia a / alebo opráv zaniká záruka výrobcu.

**Technické údaje:**

napájanie:	12 V =
prikon (low):	2,80 A (cca 35 W)
prikon (high):	4,0 A (cca 50 W)
termopoistka	áno
materiál	25% polypropylen, 25% woolen, 50% pěna



[www.compass.cz](http://www.compass.cz)

Compass CZ s.r.o., Pražská 17 - 250 81 - Nehvizdy, CZ  
e-mail: [info@compass.cz](mailto:info@compass.cz)

*last revision 4/2021*