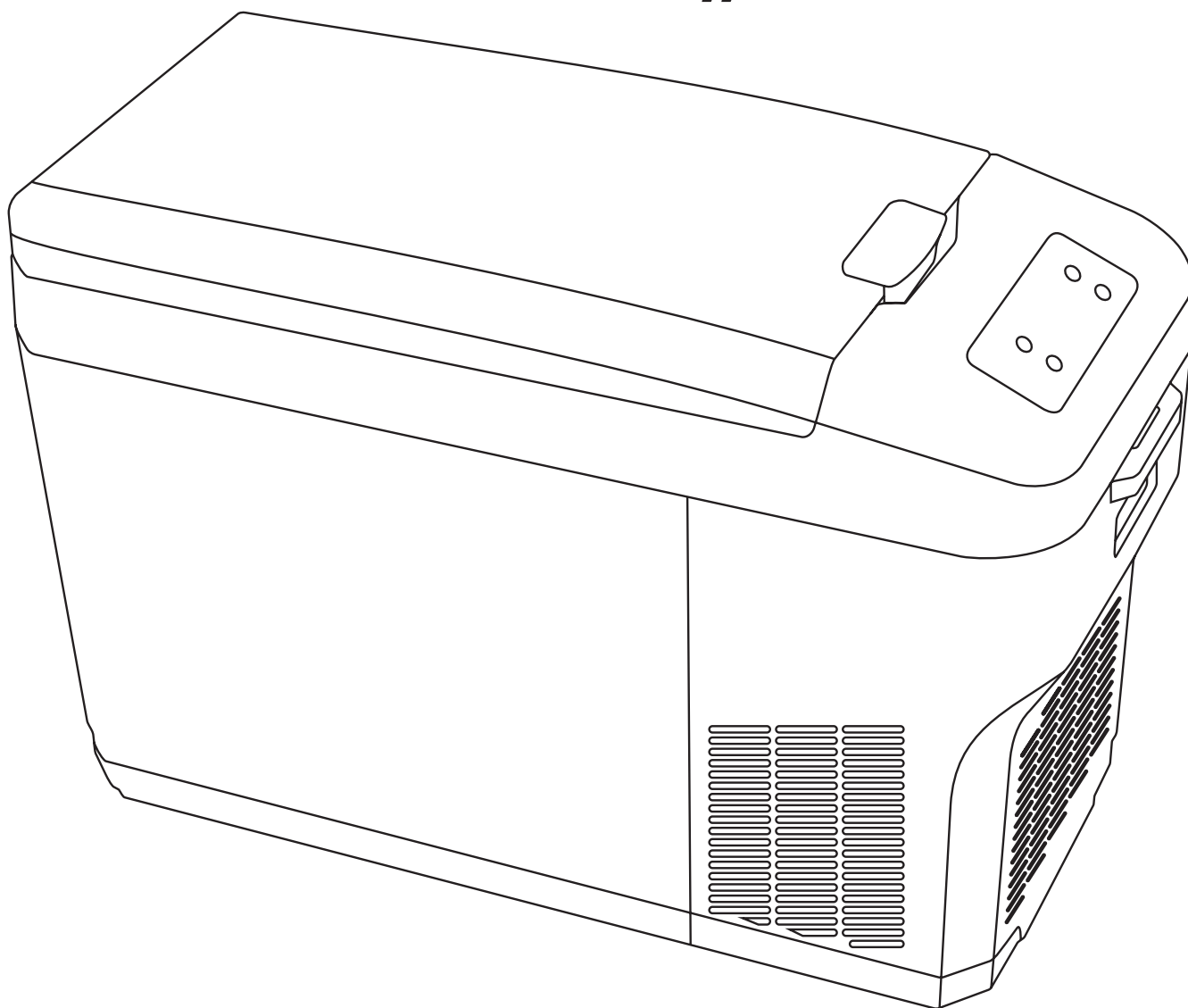


**CZ** Kompresorový chladicí box  
**SK** Kompresorový chladiaci box  
**ENG** Compressor cooling box  
**D** Kompressor-Kühlbox  
**PL** Skrzynia chłodząca kompresor  
**H** Kompresszor hűtődoboz  
**SLO** Hladilna škatla kompresorja

**HR** Kutija za hlađenje kompresora  
**RO** Cutie de racire a compresorului  
**LV** Kompresoriaus aušinimo dėžė  
**LT** Kompresora dzesėšanas kaste  
**EST** Kompessorijahutuskast  
**BG** Компресорна охладителна кутия

# „COOLER“



item 07 080 – 28 L

**COMPASS**

... a little bit different company

✓  
ROHS



# Kompresorový chladicí box 12 / 24 / 230V

## Návod k použití

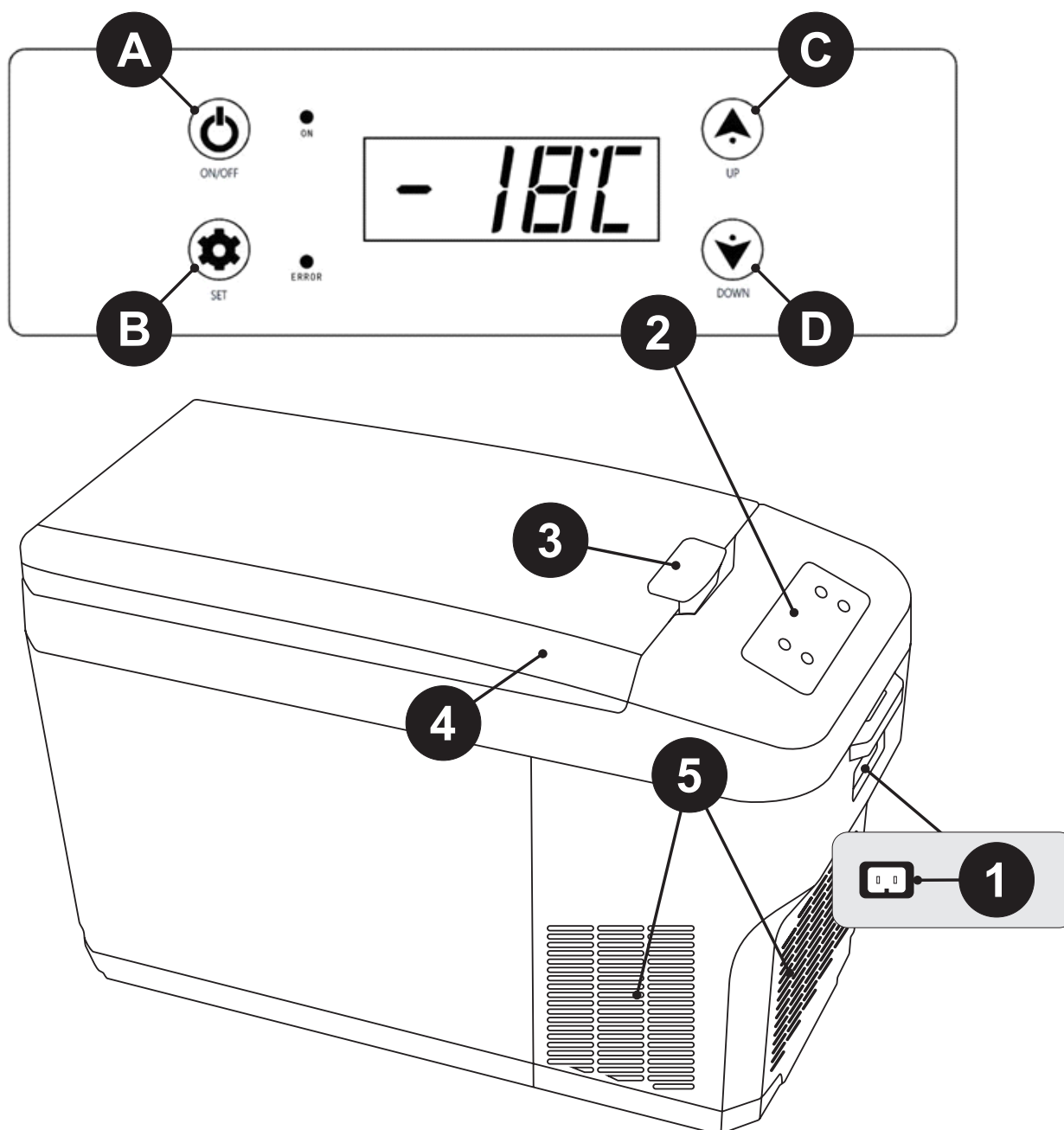
### Funkce

- Výkonný kompresor s vysokou spolehlivostí a dlouhou životností.
- Napájení 12 / 24V DC a 230V AC adaptér pro použití ve vozidle i doma.
- Ovládací panel s digitálním displejem a snadnou regulací teploty.
- Inteligentní systém ochrany proti vybití baterie automobilu.
- Izolace bez fluoridů s dobrou tepelnou ochranou, zajišťující nízkou spotřebou energie.
- Ochrana proti častému spuštění kompresoru.

### Všeobecná upozornění

- Pozor: Zařízení nezapínejte a nepracujte s ním, pokud je mokré. Instalaci napájecího zdroje na lodi musí provést kvalifikovaný technik.
- Ujistěte se, že napětí je ve správném rozmezí pro daný kabel a přípojku. Štítek s technickými údaji jednotky zobrazuje přesné rozsahy napětí.
- V chladničce nesmí být žádné elektrické přístroje, protože by mohly být poškozeny.
- Během přepravy musí být sklon menší než 45° a manipulace opatrná.
- Zařízení vyžaduje dobré větrání, je třeba zajistit volný prostor pro cirkulaci vzduchu (okolo větracích otvorů kompresoru) na straně s napájením (200 mm) a na boční straně (100 mm).
- Jednotku umístěte na suché a dobře větrané místo, které je daleko od zdrojů tepla (jako kamna, horký kouř, atd.) a zabraňte přímému slunečnímu záření.
- Doporučuje se provoz zařízení na rovném povrchu. Maximální přípustný úhel podkladu je 30°.
- I když byla jednotka před opuštěním továrny vyčištěna, důrazně doporučujeme očistit použitím jemné tkaniny navlhčené v teplé vodě s trochou neutrálního čisticího prostředku. Po čištění vždy otřete suchým, měkkým hadříkem.  
(Pozor: Elektrické součásti lze otřít pouze suchou tkaninou)
- Upozornění: Nedovolte dětem hrát si s lednicí (například lezení nebo stání na chladničce). Mohly by poškodit chladničku a vážně se zranit.

## Funkce a nastavení chladicího boxu



### Díly chladicího boxu

1	Napájení
2	Ovládací panel
3	Rukojeť dvířek
4	Dvířka s těsněním
5	Větrací otvory kompresoru

### Části ovládacího panelu

A	Hlavní vypínač (ON/OFF)
B	Tlačítko SET
C	Tlačítko UP (+)
D	Tlačítko DOWN (-)

## Funkce a nastavení chladicího boxu

### Spuštění chladicího boxu

- Připojte přístroj ke zdroji napětí 12/24V DC, nebo 230V AC (přiložený adaptér).
- Stiskněte tlačítko Hlavního vypínače pro spuštění.

### Vypnutí chladicího boxu

- Podržte tlačítko Hlavního vypínače (zhruba na 5 s).
- Zařízení odpojte od napájení.

### Nastavení teploty chlazení

- Stiskněte tlačítko SET a poté pomocí tlačítek UP a DOWN (+ a -) nastavte požadovanou teplotu.
- Pro potvrzení volby se nedotýkejte ovládacího panelu po dobu blikání hodnot.

### Nastavení výkonu chlazení

- Stiskněte dvakrát za sebou tlačítko SET (zobrazí se aktuální režim chlazení HH nebo ECO).
- Pomocí tlačítek UP a DOWN (+ a -) nastavte požadovaný režim chlazení (HH / ECO).
- Pro potvrzení volby se nedotýkejte ovládacího panelu po dobu blikání hodnot

*S nastaveným výkonem HH svítí na displeji červená LED, s výkonem ECO zelená LED.*

### Nastavení zobrazených jednotek

- Podržte souběžně tlačítka SET a DOWN (zhruba na 10 s) do zobrazení blikající jednotky.
- Tlačítka UP a DOWN vyberte zobrazovanou jednotku teploty (°C / °F).
- Pro potvrzení volby se nedotýkejte ovládacího panelu po dobu blikání hodnot.

### Funkce ochrany baterie

- Podržte souběžně tlačítka UP a DOWN (pár sekund) do zobrazení blikající hodnoty H.
- Pomocí tlačítek UP a DOWN (+ a -) nastavte požadovaný stupeň ochrany (H1 / H2 / H3).
- Pro potvrzení volby se nedotýkejte ovládacího panelu po dobu blikání hodnot.

*Po dosažení minimálního napětí, dle zvoleného stupně ochrany, dojde k vypnutí zařízení.*

*Při zvýšení napětí dojde k opětovnému zapnutí zařízení (např. při napájení z baterie dobíjené solárním panelem).*

*Pro vozidlo je vhodné nastavit režim H3, vozidlo tak zůstane pojízdné.*

*Režimy H1 a H2 jsou vhodné pro použití se záložní baterií apod.*

Stav zařízení dle napětí	H1	H2	H3
<b>12V vypnutí</b>	10,3V	10,8V	11,3V
<b>12V restart</b>	11,1V	11,8V	12,6V
<b>24V vypnutí</b>	21,5V	22,3V	24,3V
<b>24V restart</b>	22,7V	23,7V	25,7

## Odstranění problémů

### Zařízení nepracuje

- Zjistěte jestli je jednotka zapnutá
- Zjistěte stav napájení (vyzkoušejte jiný zdroj napětí, např. jiné vozidlo, jinou zásuvku)
- Zajistěte správné a úplné zapojení kabelu
- Zkontrolujte stav pojistky napájecí zástrčky 12/24V, případně vyměňte za stejný typ.

### Slabé chlazení

- Zkontrolujte zda není chladnička přeplněná, v chladničce není horký výrobek, dvířka nejsou pootevřená, těsnění dveří není porušené.
- Zajistěte alespoň 100 mm okolního prostoru pro cirkulaci vzduchu okolo zařízení.
- Okolní teplota může být příliš vysoká, nebo může být příliš vysoké samotné nastavení teploty chlazení

### Ze zařízení je slyšet zvuk tekoucí vody

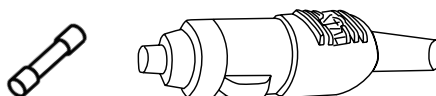
- Normální jev, způsobený oběhem chladiva v jednotce

### Nezvyklé zvuky při spuštění jednotky

- Chladnička není umístěna na rovném povrchu

### Výměna pojistky

- Napájecí konektor 12/24V je opatřen běžnou skleněnou pojistkou, přístupnou po odšroubování přední části konektoru.
- V případě porušení pojistky, je nutná její výměna za novou pojistku se stejnými parametry.



### Chybová hlášení

#### Kód E0 - Chyba spojení se senzorem.

- Je potřeba nechat zkontrolovat / vyměnit senzor.

#### Kód E1 - Příliš nízké napětí baterie.

- Změřte napětí baterie, dobijte ji, případě zvolte nižší stupeň ochrany baterie.

#### Kód E2 - Problém s chlazením kompresoru.

- Nezakrývejte větrací otvory kompresoru.
- Vypněte zařízení, nechte 30 minut chladit a restartujte jej.

#### Kód E3 - Ochrana proti častému spuštění kompresoru.

- Vypněte zařízení, nechte 30 minut chladit a restartujte jej.

#### Kód E4 - Ochrana kompresoru.

- Vypněte zařízení, umístěte jej na dobře větrané místo, počkejte alespoň 30 minut a zařízení restartujte.

#### Kód E5 - Přehřátí ovládacího panelu.

- Vypněte zařízení, umístěte jej na dobře větrané místo, počkejte alespoň 30 minut a zařízení restartujte.

**Pokud problémy přetrvávají obraťte se na svého prodejce.**

## Skladování produktů, údržba a čištění

### Skladování potravin

#### Chladnička (0°C ~ 10°C)

- Vhodné např. pro vejce, máslo, mléko, nápoje v uzavřených nádobách, či jiných obalech.
- Ovoce a zeleninu je doporučeno umísťovat do sáčků pro zachování čerstvosti.
- Teplé jídlo do chladicího boxu nikdy neumísťujete. Vždy jej nechte nejprve vychladnout na pokojovou teplotu a až poté je vložte do chladicího boxu.
- Ponecháním volného prostoru mezi jednotlivými potravinami se docílí lepší cirkulace vzduchu s následným zvýšením energetické úspornosti a rychlejšího chlazení.

#### Mrazák (-22°C)

- Při nákupu mražených potravin je nutné jejich co nejrychlejší umístění zpět do mrazáku.
- Neumisťujte do mrazáku skleněné nádoby, ani balení obsahující uzavřené tekutiny.  
*Expanzí tekutin by mohlo dojít k prasknutí a jinému obdobnému poničení.*
- Neumisťujte dohromady čerstvé a mražené potraviny.
- Neumisťujte do mrazničky ovoce a zeleninu, mohly by se vysušit.

### Odmražování

Poté, co chladnička pracuje po určitou dobu, se na povrchu může tvořit námraza, která snižuje účinek chlazení a zvyšuje spotřebu energie. V takovém případě je nutné odmražení.

Odpojte napájení, otevřete dvířka a vyjměte potraviny z chladničky.

Opatrně odstraňte led a námrazu (rovněž lze nechat otevřená dvířka, led roztaje zvýšením teploty). Otřete zbytky ledu a vody. Poté umístěte jídlo zpět do chladničky a zapojte zpět napájecí zdroj.

*Poznámka: Nepoužívejte k seškrabování ostré předměty, ty by mohly chladicí box poškodit.*

### Čištění a péče

Před čištěním odpojte napájení!

Používejte měkký, navlhčený hadr v horké vodě pro otření vnitřních povrchů a venkovního vzhledu chladničky. Pro čištění odolých skvrn použijte neutrální čisticí prostředek, poté chladničku vysušte čistou měkkou tkaninou.

Po dlouhé dovolené, nebo pro uskladnění zařízení odstraňte potraviny a odpojte chladničku od napájení. Vyčistěte ji a nechte otevřená dvířka a chladničku umístěte do dobře větrané místnosti.

*Poznámka: Během čištění neoplachujte chladničku vodou, to může snížit izolační vlastnosti elektrických součástí a může vézt k erozi součástí kovových. K čištění vnějších panelů, těsnění dveří a plastových dílů nepoužívejte čisticí prostředky obsahující korozivní a rozdrčený materiál (např. čisticí prášky, bělicí prostředky, alkalické čističe, benzen, benzin, kyseliny, horkou vodu apod.)*

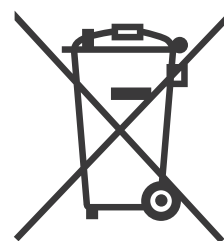
## Technické parametry

Model	07080 (AQ-CF-2225)
Vnitřní objem	28 l
Napájení	12 / 24 V =
Příkon	3,75 / 1,87 A
Napájení (AC adaptér)	230 V ~ 50 Hz
Příkon (AC adaptér)	max 2,0 A
Klimatická třída	SNN / STT
Třída ochrany el. zařízení	III
Rozsah chlazení	-22 ~ 20°C (-7,6 ~ 68°F)
Okolní teplota	16 ~ 43°C (61 ~ 110°F)
Vnější rozměry	66 x 42 x 31 cm
Hmotnost	10,3 kg

### Pokyny pro ochranu životního prostředí

#### LIKVIDACE:

*Elektrické přístroje by neměly být likvidovány spolu s komunálním odpadem. Podle směrnice 2002/96/ES o odpadech elektrických a elektronických zařízeních (WEEE / OEEZ) a související národní legislativy, elektroodpad musí být separován a recyklován. Recyklace jako alternativa likvidace: vlastník elektrického zařízení je povinen zařízení odevzdat ve sběrném místě, nebo zajistit jeho řádnou recyklaci. Elektroodpad může být likvidován ve sběrném místě odpadu provozovaném dle platných národních směrnic o odpadech. Toto neplatí pro příslušenství bez elektrických součástí.*



## Záruční podmínky

Záruka na tento spotřebič představuje 24 měsíců od data zakoupení. Nárok na záruku je možné uplatnit pouze po předložení originálu dokladu o zakoupení výrobku (paragon, faktura) s typovým označením výrobku, datem prodeje a čitelným razítkem prodejce. Záruka zahrnuje výměnu nebo opravu částí spotřebiče, které se poškodí z důvodu poruch ve výrobě spotřebiče. Po uplynutí záruční doby bude spotřebič opraven za poplatek. Výrobce neodpovídá za poškození nebo úrazy osob, zvláště z důvodu nesprávného použití spotřebiče a nedodržení pokynů v návodu k použití. Výrobek je určen výhradně jako domácí spotřebič pro použití v domácnosti, či na cestách (ve voze, na lodi atp.). Smluvní záruka je 6 měsíců, pokud je kupující podnikatel - fyzická osoba a spotřebič kupuje pro podnikatelskou činnost nebo komerční využití (§ 429 Obchodního zákoníku).

**Zodpovědný zástupce za servis značky pro ČR:**  
Compass CZ s.r.o.  
Pražská 17,  
250 81 Nehvizdy  
Česká republika  
www.compass.cz  
info@compass.cz

## Záruka se nevztahuje

- Na jakékoliv mechanické poškození výrobku nebo jeho části.
- Na vady způsobené nevhodným zacházením nebo umístěním.
- Je-li zařízení obsluhováno v rozporu s návodem, případně zásahem neoprávněné osoby.
- Nesprávně používán, skladován nebo přenášen.
- Na záruku 24 měsíců se nevztahují opravy, například: výměna žárovky, trubice, čištění a odvápnování kávovarů, žehliček, zvlhčovačů, atd. Zde bude účtováno servisem za smluvní cenu.
- Pokud nebude při kontrole přístroje zjištěna žádná závada nebo nebudou splněny záruční podmínky, uhradí režijní náklady spojené s kontrolou nebo opravou výrobku kupující.
- Zákazník ztrácí záruku při používání výrobků k profesionální či jiné výdělečné činnosti v provozovnách.
- Závada byla způsobena vnějšími a živelnými podmínkami (např. poruchami v elektrické síti nebo bytové instalaci)
- Záruka se netýká poškození vnějšího vzhledu nebo jiných, které nebrání standardní obsluze.
- Pokud zboží při uplatňování vady ze strany spotřebitele bude zasíláno poštou nebo přepravní službou musí být zabaleno v obalu vhodném pro přepravu tak, aby se zabránilo poškození výrobku.



## Záruční list

Tento oddíl vyplňte prosím hůlkovým písmem a přiložte k výrobku.

Odesílatel: .....

Adresa: .....

Tel. číslo: .....

Označení zboží: .....

Výrobní číslo: .....

Datum a místo prodeje: .....

Popis závady: .....

.....

Datum a podpis: .....

Pokud se nebude jednat o záruční opravu (zaškrtněte níže):

*Zašlete prosím neopravený výrobek za cenu poštovného zpět.*

*Sdělte mi, kolik budou činit náklady. Opravte výrobek za úhradu.*





## EJS PROHLÁŠENÍ O SHODĚ

Compass CZ s.r.o.  
Pražská 17, 250 81 Nehvizdy  
Česká republika  
IČO: 29034663

Dovozce tímto prohlašuje, že výrobek při použití, kterému je určen, bezpečný a je ve shodě se základními požadavky dle nařízení vlády 179/2001 Sb. a technickou dokumentací. Pro posouzení shody byly použity následující harmonizované normy.

Výrobce: Ningbo Autrau Electric Appliance Co.,Ltd  
No. 23 Guangming North Road  
Simen Town, Yuyao City  
Čína

Název: **07080 - Kompresorový chladicí box COOLER 28l 12 / 24 / 230V**

Typ: AQ-CF-2225

Popis: Kompresorová chladnička s objemem 28, napájená 12/24V stejnosměrným napětím, nebo 230V střídavým napětím. Slouží ke chlazení potravin.

Použité právní předpisy:

- nařízení vlády č. 17/2003 Sb. / směrnice 2006/95/ES
- nařízení vlády č. 616/2006 Sb. / směrnice 2004/108/ES
- nařízení vlády č. 481/2012 Sb. / směrnice 2011/65/ES

Harmonizované normy:

- EN 50498:2010
- EN 55014-1:2006+A2:2011
- EN 55014-2:1997+A2:2008,
- EN 61000-3-2:2014
- EN 61000-3-3:2013

Ostatní normy:

- EC EMC directive 2014/30/EU


Posouzení shody bylo provedeno na základě zahraniční technické dokumentace.

Výše popsany předmět ES prohlášení o shodě je ve shodě s výše uvedenými nařízení vlády včetně nařízení vlády č. 481/2012 Sb., o omezení používání látek v elektrických a elektronických zařízeních.

V Praze 12.09.2023

**COMPASS CZ s.r.o.**

IČ: 29034663  
DIČ: CZ29034663  
Tel.: 326 702 532  
Fax: 326 702 537

Compass CZ s.r.o.  
Pražská 17  
250 81 Nehvizdy 

# Kompresorový chladiaci box 12/24/230V

## Návod na použitie

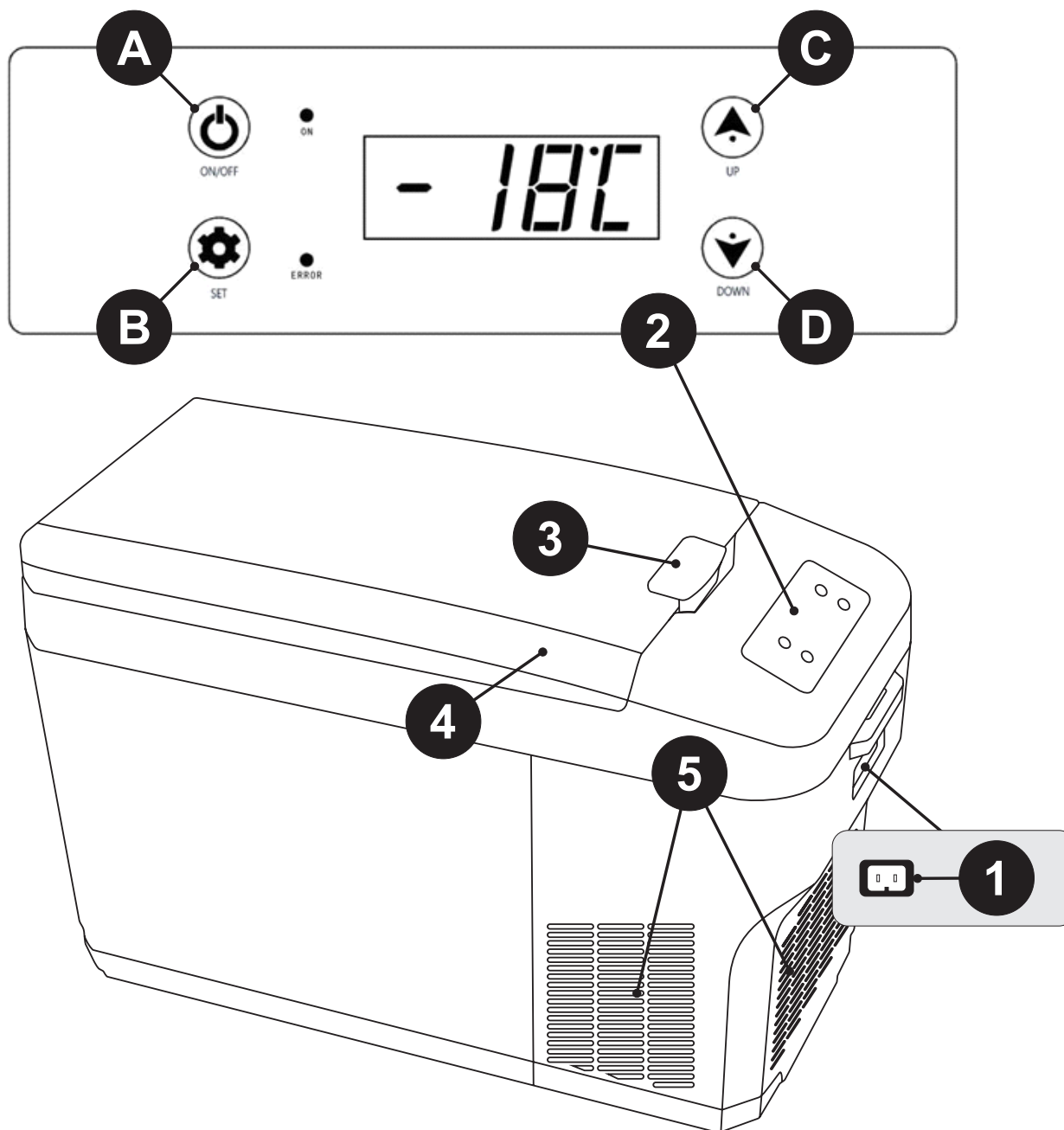
### Funkcia

- Výkonný kompresor s vysokou spoľahlivosťou a dlhou životnosťou.
- Napájanie 12/24V DC a 230V AC adaptér pre použitie vo vozidle aj doma.
- Ovládací panel s digitálnym displejom a jednoduchou reguláciou teploty.
- Inteligentný systém ochrany proti vybitiu batérie automobilu.
- Izolácia bez fluoridov s dobrou tepelnou ochranou, zaisťujúca nízku spotrebou energie.
- Ochrana proti častému spusteniu kompresora.

### Všeobecné upozornenia

- Pozor: Zariadenie nezapínajte a nepracujte s ním, pokiaľ je mokré. Inštaláciu napájacieho zdroja na lodi musí vykonať kvalifikovaný technik.
- Uistite sa, že napätie je v správnom rozmedzí pre daný kábel a prípojku. Štítok s technickými údajmi jednotky zobrazuje presné rozsahy napätia.
- V chladničke nesmú byť žiadne elektrické prístroje, pretože by mohli byť poškodené.
- Počas prepravy musí byť sklon menší ako 45° a manipulácia opatrná.
- Zariadenie vyžaduje dobré vetranie, je potrebné zaistiť voľný priestor pre cirkuláciu vzduchu (okolo vetracích otvorov kompresora) na strane s napájaním (200 mm) a na bočnej strane (100 mm).
- Jednotku umiestnite na suché a dobre vetrané miesto, ktoré je ďaleko od zdrojov tepla (ako kachle, horúci dym, atď.) a zabráňte priamemu slnečnému žiareniu.
- Odporúča sa prevádzka zariadenia na rovnom povrchu. Maximálny prípustný uhol podkladu 30°.
- Aj keď bola jednotka pred opustením továrne vyčistená, dôrazne odporúčame očistiť použitím jemnej tkaniny navlhčenej v teplej vode s trochou neutrálneho čistiaceho prostriedku. Po čistení vždy utrite suchou, mäkkou handričkou.  
(Pozor: Elektrické súčasti je možné utrieť iba suchou tkaninou)
- Upozornenie: Nedovoľte deťom hrať sa s chladničkou (napríklad lezenie alebo státie na chladničke).
- Mohli by poškodiť chladničku a vážne sa zraniť.

## Funkcie a nastavenia chladiaceho boxu



### Diely chladiaceho boxu

1	Napájanie
2	Ovládací panel
3	Rukoväť dvierok
4	Dvierka s tesnením
5	Vetracie otvory kompresora

### Časti ovládacieho panelu

A	Hlavný vypínač (ON/OFF)
B	Tlačidlo SET
C	Tlačidlo UP (+)
D	Tlačidlo DOWN (-)

## Funkcie a nastavenia chladiaceho boxu

### Spustenie chladiaceho boxu

- Pripojte prístroj k zdroju napätia 12/24V DC, alebo 230V AC (priložený adaptér).
- Stlačte tlačidlo Hlavného vypínača pre spustenie.

### Vypnutie chladiaceho boxu

Podržte tlačidlo Hlavného vypínača (zhruba na 5 s).

- Zariadenie odpojte od napájania.

### Nastavenie teploty chladenia

- Stlačte tlačidlo SET a potom pomocou tlačidiel UP a DOWN (+ a -) nastavte požadovanú teplotu.
- Pre potvrdenie voľby sa nedotýkajte ovládacieho panela počas blikania hodnôt.

### Nastavenie výkonu chladenia

- Stlačte dvakrát za sebou tlačidlo SET (zobrazí sa aktuálny režim chladenia HH alebo ECO).
- Pomocou tlačidiel UP a DOWN (+ a -) nastavte požadovaný režim chladenia (HH / ECO).
- Pre potvrdenie voľby sa nedotýkajte ovládacieho panela počas blikania hodnôt

*S nastaveným výkonom HH svieti na displeji červená LED, s výkonom ECO zelená LED.*

### Nastavenie zobrazených jednotiek

- Podržte súčasne tlačidlá SET a DOWN (zhruba na 10 s) do zobrazenia blikajúcej jednotky.
- Tlačidlami UP a DOWN vyberte zobrazovanú jednotku teploty (°C / °F).
- Pre potvrdenie voľby sa nedotýkajte ovládacieho panela počas blikania hodnôt.

### Funkcia ochrany batérie

- Podržte súčasne tlačidlá UP a DOWN (pár sekúnd) do zobrazenia blikajúcej hodnoty H.
- Pomocou tlačidiel UP a DOWN (+ a -) nastavte požadovaný stupeň ochrany (H1 / H2 / H3).
- Pre potvrdenie voľby sa nedotýkajte ovládacieho panela počas blikania hodnôt.

*Po dosiahnutí minimálneho napätia, podľa zvoleného stupňa ochrany, dôjde k vypnutiu zariadenia.*

*Pri zvýšení napätia dôjde k opätovnému zapnutiu zariadenia (napr. pri napájaní z batérie dobijanej solárnym panelom).*

*Pre vozidlo je vhodné nastaviť režim H3, vozidlo tak zostane pojazdné.*

*Režimy H1 a H2 sú vhodné na použitie so záložnou batériou a pod.*

Stav zařízení dle napětí	H1	H2	H3
<b>12V vypnutí</b>	10,3V	10,8V	11,3V
<b>12V restart</b>	11,1V	11,8V	12,6V
<b>24V vypnutí</b>	21,5V	22,3V	24,3V
<b>24V restart</b>	22,7V	23,7V	25,7

## Odstránenie problémov

### Zariadenie nepracuje

- Zistite či je jednotka zapnutá
- Zistite stav napájania (vyskúšajte iný zdroj napätia, napr. iné vozidlo, inú zásuvku)
- Zaistite správne a úplné zapojenie kábla
- Skontrolujte stav poistky napájacej zástrčky 12/24V, prípadne vymeňte za rovnaký typ.

### Slabé chladenie

- Skontrolujte či nie je chladnička preplnená, v chladničke nie je horúci výrobok, dvierka nie sú pootvorené, tesnenie dverí nie je porušené.
- Zaistite aspoň 100 mm okolitého priestoru na cirkuláciu vzduchu okolo zariadenia.
- Okolité teplota môže byť príliš vysoká, alebo môže byť príliš vysoké samotné nastavenie teploty chladenia

### Zo zariadenia je počuť zvuk tečúcej vody

- Normálny jav, spôsobený obehom chladiva v jednotke

### Nezvyklé zvuky pri spustení jednotky

- Chladnička nie je umiestnená na rovnom povrchu

### Výmena poistky

- Napájací konektor 12/24V je opatrený bežnou sklenenou poistkou, prístupnou po odskrutkovaní prednej časti konektora.
- V prípade porušenia poistky, je nutná jej výmena za novú poistku s rovnakými parametrami.



### Chybové hlásenia

#### Kód E0 - Chyba spojenia so senzorom.

- Je potrebné nechať skontrolovať / vymeniť senzor.

#### Kód E1 - Príliš nízke napätie batérie.

- Zmerajte napätie batérie, dobite ju, prípadne zvolte nižší stupeň ochrany batérie.

#### Kód E2 - Problém s chladením kompresora.

- Nezakrývajte vetracie otvory kompresora.
- Vypnite zariadenie, nechajte 30 minút chladiť a reštartujte ho.

#### Kód E3 - Ochrana proti častému spusteniu kompresora.

- Vypnite zariadenie, nechajte 30 minút chladiť a reštartujte ho.

#### Kód E4 - Ochrana kompresora.

- Vypnite zariadenie, umiestnite ho na dobre vetrané miesto, počkajte aspoň 30 minút a reštartujte.

#### Kód E5 - Prehriatie ovládacieho panela.

- Vypnite zariadenie, umiestnite ho na dobre vetrané miesto, počkajte aspoň 30 minút a reštartujte.

**Ak problémy pretrvávajú obráťte sa na svojho predajcu.**

## Skladovanie produktov, údržba a čistenie

### Skladovanie potravín

#### Chladnička (0°C ~ 10°C)

- *Vhodné napr. pre vajcia, maslo, mlieko, nápoje v uzavretých nádobách, či iných obaloch.*
- *Ovocie a zeleninu sa odporúča umiestňovať do vrecúšok na zachovanie čerstvosti.*
- *Teplé jedlo do chladiaceho boxu nikdy neumiestňujete. Vždy ho nechajte najskôr vychladnúť na izbovú teplotu a až potom ich vložte do chladiaceho boxu.*
- *Ponechaním voľného priestoru medzi jednotlivými potravinami sa docieli lepšia cirkulácia vzduchu s následným zvýšením energetickej úspornosti a rýchlejšieho chladenia.*

#### Mraznička (-22°C)

- *Pri nákupe mrazených potravín je nutné ich čo najrýchlejšie umiestnenie späť do mrazničky.*
- *Neumiestňujte do mrazničky sklenené nádoby, ani balenie obsahujúce uzavreté tekutiny.*
- *Expanziou tekutín by mohlo dôjsť k prasknutiu a inému obdobnému zničeniu.*
- *Neumiestňujte dohromady čerstvé a mražené potraviny.*
- *Neumiestňujte do mrazničky ovocie a zeleninu, mohli by sa vysušiť.*

### Odmrazovanie

Potom, čo chladnička pracuje po určitú dobu, sa na povrchu môže tvoriť námraza, ktorá znižuje účinok chladenia a zvyšuje spotrebu energie. V takom prípade je nutné odmrazenie.

Odpojte napájanie, otvorte dvierka a vyberte potraviny z chladničky.

Opatrne odstráňte ľad a námrazu (tiež je možné nechať otvorené dvierka, ľad sa roztopí zvýšením teploty). Utrite zvyšky ľadu a vody. Potom umiestnite jedlo späť do chladničky a zapojte späť napájací zdroj.

*Poznámka: Nepoužívajte na zoškrabovanie ostré predmety, tie by mohli chladiaci box poškodiť.*

### Čistenie a starostlivosť

Pred čistením odpojte napájanie!

Používajte mäkkú, navlhčenú handru v horúcej vode na utretie vnútorných povrchov a vonkajšieho vzhľadu chladničky. Na čistenie odolných škvŕn použite neutrálny čistiaci prostriedok, potom chladničku vysušte čistou mäkkou tkaninou.

Po dlhej dovolenke, alebo na uskladnenie zariadenia odstráňte potraviny a odpojte chladničku od napájania. Vyčistite ju a nechajte otvorené dvierka a chladničku umiestnite do dobre vetranej miestnosti.

*Poznámka: Počas čistenia neoplachujte chladničku vodou, to môže znížiť izolačné vlastnosti elektrických súčastí a môže viesť k erózii súčastou kovových. Na čistenie vonkajších panelov, tesnenia dverí a plastových dielov nepoužívajte čistiace prostriedky obsahujúce korozívny a rozdrvený materiál (napr. čistiace prášky, bieliace prostriedky, alkalické čističe, benzén, benzín, kyseliny, horúcu vodu a pod.)*

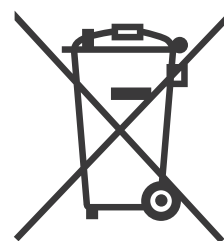
## Technické parametre

Model	07080 (AQ-CF-2225)
Vnútorný objem	28 l
Napájanie	12 / 24 V =
Príkion	3,75 / 1,87 A
Napájanie (AC adaptér)	230 V ~ 50 Hz
Príkion (AC adaptér)	max 2,0 A
Klimatická trieda	SNN / STT
Trieda ochrany el. zariadenia	III
Rozsah chladenia	-22 ~ 20°C (-7,6 ~ 68°F)
Okolité teplota	16 ~ 43°C (61 ~ 110°F)
Vonkajšie rozmery	66 x 42 x 31 cm
Hmotnosť	10,3 kg

### Pokyny pre ochranu životného prostredia

#### **LIKVIDÁCIA:**

Elektrické prístroje by nemali byť likvidované spolu s komunálnym odpadom. Podľa smernice 2002/96/ES o odpadových elektrických a elektronických zariadeniach (WEEE / OEEZ) a súvisiace národné legislatívy, elektroodpad musí byť separovaný a recyklovaný. Recyklácia ako alternatíva likvidácie: vlastník elektrického zariadenia je povinný zariadenie odovzdať v zbernom mieste, alebo zaistiť jeho riadnu recykláciu. Elektroodpad môže byť likvidovaný v zbernom mieste odpadu prevádzkovanom podľa platných národných smerníc o odpadoch. Toto neplatí pre príslušenstvo bez elektrických súčiastok.



## Záručné podmienky

Záruka na tento spotrebič predstavuje 24 mesiacov od dátumu zakúpenia. Nárok na záruku je možné uplatniť iba po predložení originálu dokladu o zakúpení výrobku (paragón, faktúra) s typovým označením výrobku, dátumom predaja a čitateľnou pečiatkou predajcu. Záruka zahŕňa výmenu alebo opravu častí spotrebiča, ktoré sa poškodia z dôvodu porúch vo výrobe spotrebiča. Po uplynutí záručnej doby bude spotrebič opravený za poplatok. Výrobca nezodpovedá za poškodenie alebo úrazy osôb, zvierat z dôvodu nesprávneho použitia spotrebiča a nedodržania pokynov v návode na použitie. Výrobok je určený výhradne ako domáci spotrebič na použitie v domácnosti, či na cestách (vo vozni, na lodi atp.). Zmluvná záruka je 6 mesiacov, pokiaľ je kupujúci podnikateľ - fyzická osoba a spotrebič kupuje pre podnikateľskú činnosť alebo komerčnú využitie (§ 429 Obchodného zákonníka).

**Zodpovedný zástupca za servis značky pre SR:**  
Compass CZ s.r.o.  
Pražská 17,  
250 81 Nehvizdy  
Česká republika  
www.compass.cz  
info@compass.cz

## Záruka sa nevzťahuje

- Na akékoľvek mechanické poškodenie výrobku alebo jeho časti.
- Na vady spôsobené nevhodným zaobchádzaním alebo umiestnením.
- Ak je zariadenie obsluhované v rozpore s návodom, prípadne zásahom neoprávnenej osoby.
- Nesprávne používaný, skladovaný alebo prenášaný.
- Na záruku 24 mesiacov sa nevzťahujú opravy, napríklad: výmena žiarovky, trubice, čistenie a odváňovanie kávovarov, žehličiek, zvlhčovačov, atď. Tu bude účtované servisom za zmluvnú cenu.
- Pokiaľ nebude pri kontrole prístroja zistená žiadna závada alebo nebudú splnené záručné podmienky, uhradí režijné náklady spojené s kontrolou alebo opravou výrobku kupujúci.
- Zákazník stráca záruku pri používaní výrobkov na profesionálne či iné zárobkové činnosti v prevádzkach.
- Závada bola spôsobená vonkajšími a živelnými podmienkami (napr. poruchami v elektrickej sieti alebo bytovej inštalácii)
- Záruka sa netýka poškodenia vonkajšieho vzhľadu alebo iných, ktoré nebránia štandardnej obsluhu.
- Pokiaľ tovar pri uplatňovaní vady zo strany spotrebiteľa bude zasielaný poštou alebo prepravnou službou musí byť zabalený v obale vhodnom na prepravu tak, aby sa zabránilo poškodeniu výrobku.



## Záručný list

Tento oddiel vyplňte prosím prúťkovým písmom a priložte k výrobku.

Odosielateľ: .....

Adresa: .....

Tel. číslo: .....

Označenie tovaru: .....

Výrobné číslo: .....

Dátum a miesto predaja: .....

Popis závady: .....

.....

Dátum a podpis: .....

Pokiaľ sa nebude jednať o záručnú opravu (zaškrtnite nižšie):

Zašlite prosím neopravený výrobok za cenu poštovného späť.

Povedzte mi, koľko budú náklady. Opravte výrobok za úhradu.





## E[S VYHLÁSENIE O ZHODE

Compass CZ s.r.o.  
Pražská 17, 250 81 Nehvizdy  
Česká republika  
IČO: 29034663

Dovozca týmto vyhlasuje, že výrobok pri použití, ktorému je určený, bezpečný a je v zhode so základnými požiadavkami podľa nariadenia vlády 179/2001 Zb. a technickou dokumentáciou. Na posúdenie zhody boli použité nasledujúce harmonizované normy.

Výrobca: Ningbo Autrau Electric Appliance Co.,Ltd  
No. 23 Guangming North Road  
Simen Town, Yuyao City  
Čína

Názov: **07080 - Kompresorový chladiaci box COOLER 28l 12 / 24 / 230V**

Typ: AQ-CF-2225

Popis: Kompresorová chladnička s objemom 28, napájaná 12/24V jednosmerným napätím, alebo 230V striedavým napätím. Slúži na chladenie potravín.

Použité právne predpisy:

- nariadenie vlády č. 17/2003 Zb. / smernica 2006/95/ES
- nariadenie vlády č. 616/2006 Zb. / smernica 2004/108/ES
- nariadenie vlády č. 481/2012 Zb. / smernica 2011/65/ES

Harmonizované normy:

- EN 50498:2010
- EN 55014-1:2006+A2:2011
- EN 55014-2:1997+A2:2008,
- EN 61000-3-2:2014
- EN 61000-3-3:2013

Ostatné normy:

- EC EMC directive 2014/30/EU

Posúdenie zhody bolo vykonané na základe zahraničnej technickej dokumentácie.

Vyššie popísaný predmet ES vyhlásenia o zhode je v zhode s vyššie uvedenými nariadeniami vlády vrátane nariadenia vlády č. 481/2012 Zb. o obmedzení používania látok v elektrických a elektronických zariadeniach.

V Prahe 12.09.2023

**COMPASS CZ s.r.o.**

IČ: 29034663  
DIČ: CZ29034663  
Tel.: 326 702 532  
Fax: 326 702 537

Compass CZ s.r.o.  
Pražská 17  
250 81 Nehvizdy 

## Compressor cooling box 12 / 24 / 230V

### Instructions for use

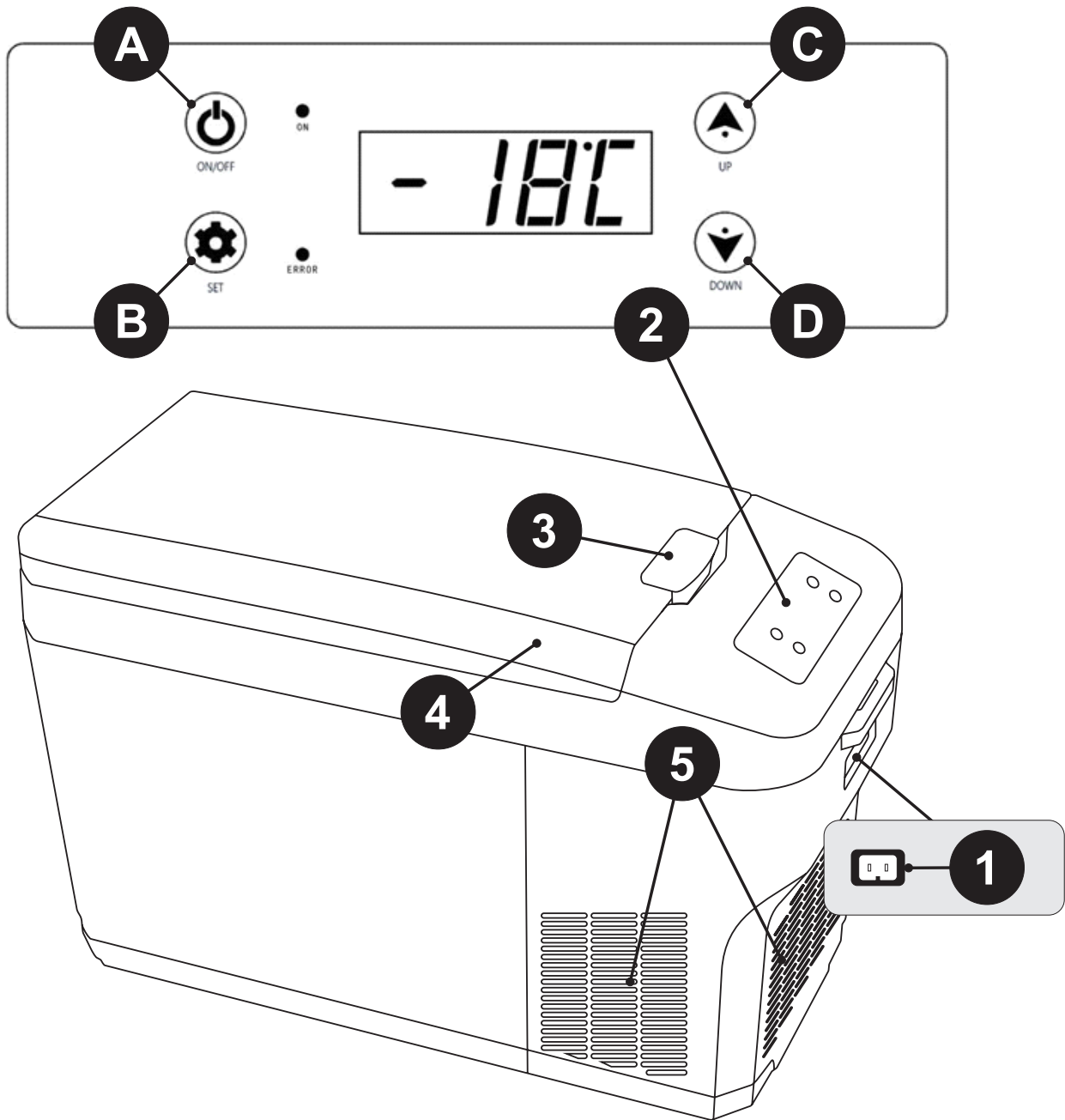
#### Functions

- Powerful compressor with high reliability and long service life.
- Power supply 12 / 24V DC and 230V AC adapter for use in the vehicle and at home.
- Control panel with digital display and easy temperature regulation.
- Intelligent car battery discharge protection system.
- Fluoride-free insulation with good thermal protection, ensuring low energy consumption.
- Protection against frequent starting of the compressor.

#### General warnings

- Caution: Do not switch on or operate the device when it is wet. Installation of the power supply on the boat must be done by a qualified technician.
- Make sure the voltage is within the correct range for the cable and connection. The unit's data plate shows the exact voltage ranges.
- There must not be any electrical appliances in the refrigerator, as they could be damaged.
- During transport, the slope must be less than 45° and handling must be careful.
- The equipment requires good ventilation, free space for air circulation (around the compressor vents) must be provided on the supply side (200 mm) and on the side (100 mm).
- Place the unit in a dry and well-ventilated place away from heat sources (such as stoves, hot smoke, etc.) and avoid direct sunlight.
- It is recommended to operate the device on a flat surface. The maximum permissible angle of the substrate is 30°.
- Even if the unit has been cleaned before leaving the factory, we strongly recommend cleaning using a soft cloth dampened in warm water with a little neutral detergent. Always wipe with a dry, soft cloth after cleaning.  
(Caution: Electrical components can only be wiped with a dry cloth)
- Warning: Do not allow children to play with the refrigerator (such as climbing or standing on the refrigerator). They could damage the refrigerator and cause serious injury.

### Functions and settings of the cooling box



Parts of the cooling box	
1	Power supply
2	Control panel
3	Door handle
4	Door with seal
5	Compressor vents

Parts of the control panel	
A	Main switch (ON/OFF)
B	SET button
C	UP (+) button
D	DOWN (-) button

## Functions and settings of the cooling box

### Starting the cooling box

- Connect the device to a 12/24V DC or 230V AC power source (included adapter).
- Press the Power button to start.

### Switching off the cooling box

- Hold down the Power button (for about 5 seconds).
- Disconnect the device from the power supply.

### Setting the cooling temperature

- Press the SET button and then use the UP and DOWN (+ and -) buttons to set the desired temperature.
- To confirm the selection, do not touch the control panel while the values are flashing.

### Setting the cooling performance

- Press the SET button twice in succession (the current HH or ECO cooling mode will be displayed).
- Use the UP and DOWN buttons (+ and -) to set the desired cooling mode (HH / ECO).
- To confirm the selection, do not touch the control panel while the values are flashing

*With the HH power set, the red LED lights up on the display, with the ECO power, the green LED lights up.*

### Setting the displayed units

- Hold the SET and DOWN buttons at the same time (for about 10 seconds) until the flashing unit is displayed.
- Use the UP and DOWN buttons to select the displayed temperature unit (°C / °F).
- To confirm the selection, do not touch the control panel while the values are flashing.

### Battery protection function

- Hold the UP and DOWN buttons simultaneously (for a few seconds) until the flashing H value is displayed.
- Use the UP and DOWN buttons (+ and -) to set the desired level of protection (H1 / H2 / H3).
- To confirm the selection, do not touch the control panel while the values are flashing.

*After reaching the minimum voltage, according to the selected level of protection, the device will be switched off.*

*When the voltage increases, the device will be switched on again (e.g. battery powered by a solar panel).*

*It is advisable to set the H3 mode for the vehicle, so the vehicle remains drivable.*

*Modes H1 and H2 are suitable for use with a backup battery, etc.*

Device state acc. to voltage	H1	H2	H3
<b>12V shutdown</b>	10,3V	10,8V	11,3V
<b>12V restart</b>	11,1V	11,8V	12,6V
<b>24V shutdown</b>	21,5V	22,3V	24,3V
<b>24V restart</b>	22,7V	23,7V	25,7

## Troubleshooting

### The device is not working

- Check if the unit is turned on
- Determine the power status (try another voltage source, e.g. another vehicle, another outlet)
- Ensure correct and complete cable connection
- Check the condition of the fuse of the 12/24V power plug, or replace it with the same type.

### Poor cooling

- Check that the refrigerator is not overfilled, there is no hot product in the refrigerator, the door is not ajar, the door seal is not broken.
- Provide at least 100 mm of surrounding space for air circulation around the device.
- The ambient temperature may be too high, or the cooling temperature setting itself may be too high

### The sound of running water can be heard from the device

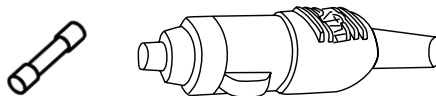
- A normal phenomenon caused by the refrigerant circulation in the unit

### Unusual sounds when starting the unit

- The refrigerator is not placed on a flat surface

### Replacing the fuse

- The 12/24V power connector is equipped with a common glass fuse, accessible after unscrewing the front part of the connector.
- If the fuse is broken, it must be replaced with a new fuse with the same parameters.



### Error messages

#### Code E0 - Sensor connection error.

- The sensor needs to be checked/replaced.

#### Code E1 - Battery voltage too low.

- Measure the battery voltage, recharge it, if necessary choose a lower level of battery protection.

#### Code E2 - Compressor cooling problem.

- Do not cover the air vents of the compressor.
- Turn off the device, let it cool for 30 minutes and restart it.

#### Code E3 - Protection against frequent starting of the compressor.

- Turn off the device, let it cool for 30 minutes and restart it.

#### Code E4 - Compressor protection.

- Turn off the device, place it in a well-ventilated place, wait at least 30 minutes and restart the device.

#### Code E5 - Control panel overheating.

- Turn off the device, place it in a well-ventilated place, wait at least 30 minutes and restart the device.

**If problems persist, contact your dealer.**

## Product storage, maintenance and cleaning

### Food storage

#### *Refrigerator (0°C ~ 10°C)*

- Suitable, for example, for eggs, butter, milk, drinks in closed containers or other packaging.
- It is recommended to place fruits and vegetables in bags to preserve freshness.
- Never put warm food in the cooler. Always let it cool to room temperature first before putting them in the cooler.
- By leaving free space between individual foods, better air circulation is achieved with a subsequent increase in energy efficiency and faster cooling.

#### *Freezer (-22°C)*

- When buying frozen food, it is necessary to put it back in the freezer as quickly as possible.
- Do not place glass containers or packages containing sealed liquids in the freezer.

*Fluid expansion could cause cracking and other similar damage.*

- Do not store fresh and frozen food together.
- Do not put fruit and vegetables in the freezer, they could dry out.

### Defrosting

After the refrigerator has been operating for a certain period of time, frost may form on the surface, which reduces the cooling effect and increases energy consumption. In this case, defrosting is necessary.

Disconnect the power, open the door and remove the food from the refrigerator.

Carefully remove the ice and frost (the door can also be left open, the ice will melt by increasing the temperature). Wipe off the remaining ice and water. Then place the food back in the refrigerator and plug the power supply back in.

*Caution: Do not use sharp objects to scrape, they could damage the cooling box.*

### Cleaning and care

Disconnect the power supply before cleaning!

Use a soft, damp cloth in hot water to wipe the interior surfaces and exterior of the refrigerator. To clean stubborn stains, use a neutral detergent, then dry the refrigerator with a clean, soft cloth.

After a long vacation or to store the appliance, remove the food and disconnect the refrigerator from the power supply. Clean it and leave the door open and place the refrigerator in a well-ventilated room.

*Caution: Do not rinse the refrigerator with water during cleaning, this may reduce the insulation properties*

*electrical components and can lead to erosion of metal components. Do not use cleaning agents containing corrosive and crushed material (e.g. cleaning powders, bleaching agents, alkaline cleaners, benzene, gasoline, acids, hot water, etc.) to clean the external panels, door seals and plastic parts.*

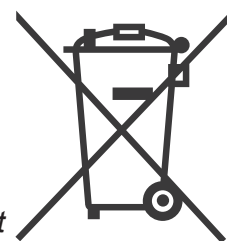
## Technical parameters

Model	07080 (AQ-CF-2225)
Internal volume	28 l
Power supply	12 / 24 V =
Power consumption	3,75 / 1,87 A
Power supply (AC adapter)	230 V ~ 50 Hz
Power (AC adapter)	max 2,0 A
Climate class	SNN / STT
Electrical protection class device	III
Cooling range	-22 ~ 20°C (-7,6 ~ 68°F)
Ambient temperature	16 ~ 43°C (61 ~ 110°F)
External dimensions	66 x 42 x 31 cm
Mass	10,3 kg

### Guidelines for environmental protection

#### **DISPOSAL:**

*Electrical appliances should not be disposed of together with municipal waste waste. According to Directive 2002/96/EC on waste electrical and electronic devices (WEEE / WEEE) and related national legislation, electrical waste must be separated and recycled. Recycling as an alternative to disposal: owner of electrical equipment is obliged to return the equipment to the collection point place, or ensure its proper recycling. E-waste can be disposed of at a waste collection point operated according to applicable national waste directives. This does not apply to accessories without electrical components.*



# Kompressor-Kühlbox 12 / 24 / 230V

## Gebrauchsanweisung

### Funktionen

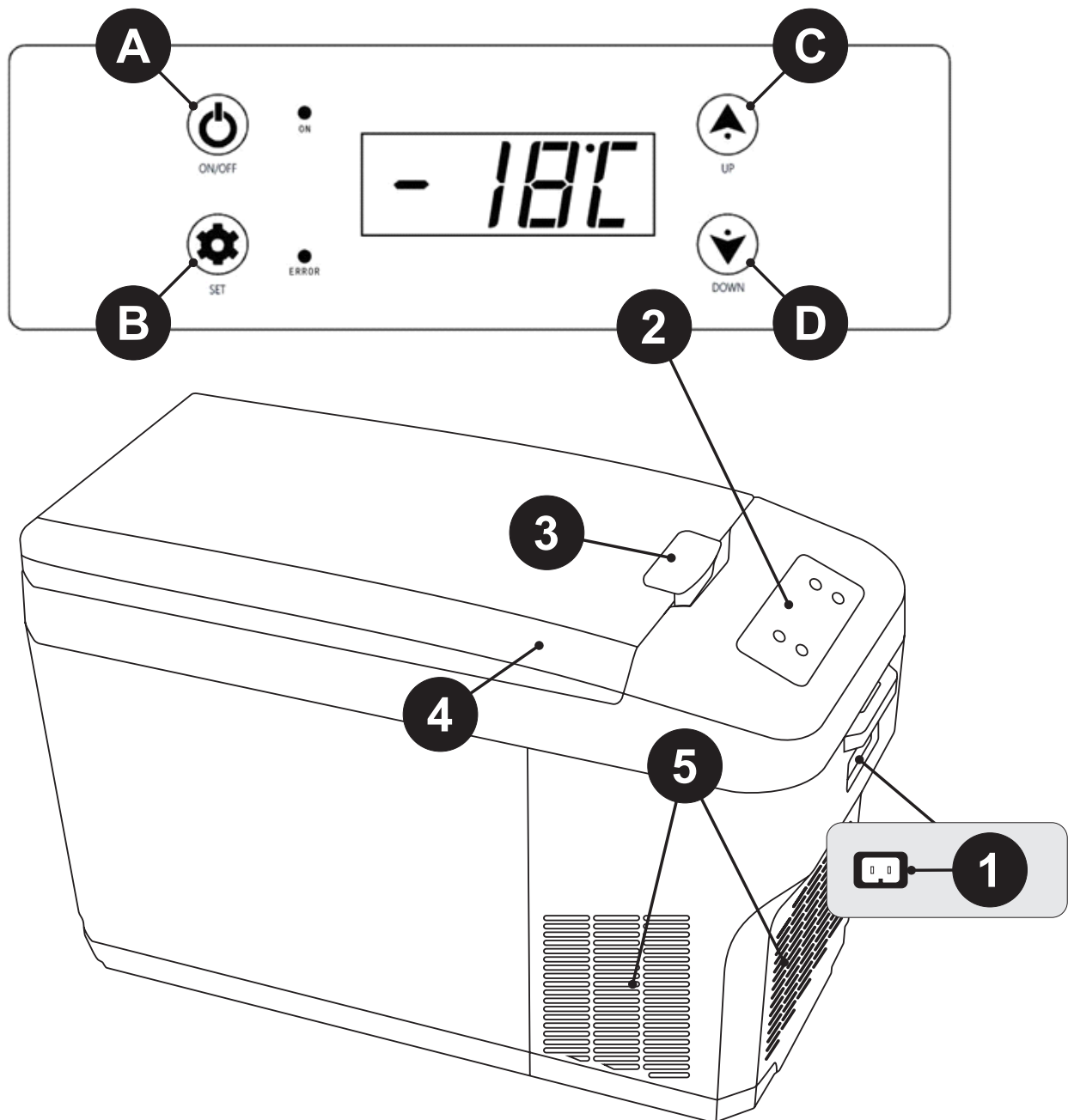
- Leistungsstarker Kompressor mit hoher Zuverlässigkeit und langer Lebensdauer.
- Stromversorgung 12/24V DC und 230V AC-Adapter für den Einsatz im Fahrzeug und zu Hause.
- Bedienfeld mit Digitalanzeige und einfacher Temperaturregulierung.
- Intelligentes System zum Schutz vor Entladung der Autobatterie.
- Fluoridfreie Isolierung mit gutem Wärmeschutz sorgt für einen geringen Energieverbrauch.
- Schutz gegen häufiges Anlaufen des Kompressors.

### Allgemeine Warnungen

- Achtung: Schalten Sie das Gerät nicht ein und betreiben Sie es nicht, wenn es nass ist. Die Installation der Stromversorgung am Boot muss von einem qualifizierten Techniker durchgeführt werden.
- Stellen Sie sicher, dass die Spannung im richtigen Bereich für das Kabel und den Anschluss liegt. Auf dem Typenschild des Geräts sind die genauen Spannungsbereiche angegeben.
- Im Kühlschranks dürfen sich keine Elektrogeräte befinden, da diese beschädigt werden könnten.
- Beim Transport muss die Neigung weniger als 45° betragen und die Handhabung muss sorgfältig erfolgen.
- Das Gerät erfordert eine gute Belüftung. Auf der Zulaufseite (200 mm) und auf der Seite (100 mm) muss Freiraum für die Luftzirkulation (um die Entlüftungsöffnungen des Kompressors) vorhanden sein.
- Stellen Sie das Gerät an einem trockenen und gut belüfteten Ort auf, entfernt von Wärmequellen (wie Öfen, heißem Rauch usw.) und vermeiden Sie direkte Sonneneinstrahlung.
- Es wird empfohlen, das Gerät auf einer ebenen Fläche zu betreiben. Der maximal zulässige Winkel des Untergrundes beträgt 30°.
- Auch wenn das Gerät vor Verlassen des Werks gereinigt wurde, empfehlen wir dringend, es mit einem weichen Tuch zu reinigen, das mit warmem Wasser und etwas neutralem Reinigungsmittel angefeuchtet ist. Nach der Reinigung immer mit einem trockenen, weichen Tuch abwischen. (Achtung: Elektrische Bauteile können nur mit einem trockenen Tuch abgewischt werden)
- Warnung: Erlauben Sie Kindern nicht, mit dem Kühlschrank zu spielen (z. B. auf den Kühlschrank zu klettern oder darauf zu stehen). Sie könnten den Kühlschrank beschädigen und schwere Verletzungen verursachen.



## Funktionen und Einstellungen der Kühlbox



Teile der Kühlbox	
1	Stromversorgung
2	Bedienfeld
3	Türschnalle
4	Tür mit Dichtung
5	Kompressorenlüftungen

Teile des Bedienfelds	
A	Hauptschalter (EIN/AUS)
B	Set-Taste
C	UP (+)-Taste
D	AB-Taste (-).

## Funktionen und Einstellungen der Kühlbox

### Starten der Kühlbox

- Schließen Sie das Gerät an eine 12/24-V-Gleichstrom- oder 230-V-Wechselstromquelle an (Adapter im Lieferumfang enthalten).
- Drücken Sie zum Starten die Ein-/Aus-Taste.

### Kühlbox ausschalten

- Halten Sie die Power-Taste gedrückt (ca. 5 Sekunden lang).
- Trennen Sie das Gerät von der Stromversorgung.

### Kühltemperatur einstellen

- Drücken Sie die SET-Taste und stellen Sie dann mit den UP- und DOWN-Tasten (+ und -) die gewünschte Temperatur ein.
- Um die Auswahl zu bestätigen, berühren Sie nicht das Bedienfeld, während die Werte blinken.

### Kühlleistung einstellen

- Drücken Sie zweimal hintereinander die SET-Taste (der aktuelle HH- oder ECO-Kühlmodus wird angezeigt).
- Stellen Sie mit den UP- und DOWN-Tasten (+ und -) den gewünschten Kühlmodus (HH / ECO) ein.
- Um die Auswahl zu bestätigen, berühren Sie nicht das Bedienfeld, während die Werte blinken

*Bei der HH-Power-Einstellung leuchtet die rote LED auf dem Display, der ECO-Einstellung leuchtet die grüne LED.*

### Einstellen der angezeigten Einheiten

- Halten Sie die SET- und DOWN-Tasten gleichzeitig gedrückt (ca. 10 Sekunden lang), bis die blinkende Einheit angezeigt wird.
- Wählen Sie mit den Tasten UP und DOWN die angezeigte Temperatureinheit (°C / °F) aus.
- Um die Auswahl zu bestätigen, berühren Sie nicht das Bedienfeld, während die Werte blinken.

### Batterieschutzfunktion

- Halten Sie die AUF- und AB-Tasten gleichzeitig (einige Sekunden lang) gedrückt, bis der blinkende H-Wert angezeigt wird.
- Stellen Sie mit den UP- und DOWN-Tasten (+ und -) die gewünschte Schutzstufe (H1 / H2 / H3) ein.
- Um die Auswahl zu bestätigen, berühren Sie nicht das Bedienfeld, während die Werte blinken.

*Nach Erreichen der Mindestspannung, entsprechend der gewählten Schutzstufe, wird das Gerät abgeschaltet.*

*Wenn die Spannung steigt, wird das Gerät wieder eingeschaltet (z. B. Batteriebetrieb durch ein Solarpanel).*

*Es empfiehlt sich, für das Fahrzeug den H3-Modus einzustellen, damit das Fahrzeug fahrbar bleibt.*

*Die Modi H1 und H2 eignen sich für die Verwendung mit einer Pufferbatterie usw.*

Gerätstatus auf Spannung	H1	H2	H3
<b>12V abschalten</b>	10,3V	10,8V	11,3V
<b>12V Neustart</b>	11,1V	11,8V	12,6V
<b>24V abschalten</b>	21,5V	22,3V	24,3V
<b>24V Neustart</b>	22,7V	23,7V	25,7

## Fehlerbehebung

### Das Gerät funktioniert nicht

- Überprüfen Sie, ob das Gerät eingeschaltet ist
- Bestimmen Sie den Stromstatus (versuchen Sie es mit einer anderen Spannungsquelle, z. B. einem anderen Fahrzeug, einer anderen Steckdose).
- Achten Sie auf eine korrekte und vollständige Kabelverbindung
- Überprüfen Sie den Zustand der Sicherung des 12/24-V-Netzsteckers oder ersetzen Sie sie durch eine Sicherung des gleichen Typs.

### Schlechte Kühlung

- Stellen Sie sicher, dass der Kühlschrank nicht überfüllt ist, sich keine heißen Produkte im Kühlschrank befinden, die Tür nicht offen steht und die Türdichtung nicht beschädigt ist.
- Sorgen Sie für eine Luftzirkulation um das Gerät herum von mindestens 100 mm.
- Möglicherweise ist die Umgebungstemperatur zu hoch oder die Kühltemperatur selbst ist zu hoch eingestellt

### Aus dem Gerät ist das Geräusch von fließendem Wasser zu hören

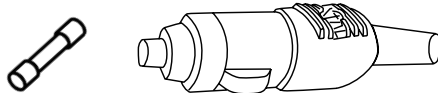
- Ein normales Phänomen, das durch die Kältemittelzirkulation im Gerät verursacht wird

### Ungewöhnliche Geräusche beim Starten des Geräts

- Der Kühlschrank steht nicht auf einer ebenen Fläche

### Sicherung austauschen

- Der 12/24-V-Stromanschluss ist mit einer herkömmlichen Glassicherung ausgestattet, die nach Abschrauben des vorderen Teils des Steckers zugänglich ist.
- Wenn die Sicherung defekt ist, muss sie durch eine neue Sicherung mit denselben Parametern ersetzt werden.



### Fehlermeldungen

#### Code E0 - Fehler bei der Sensorverbindung.

- Der Sensor muss überprüft/ersetzt werden.

#### Code E1 - Batteriespannung zu niedrig.

- Messen Sie die Batteriespannung, laden Sie sie auf und wählen Sie ggf. eine niedrigere Batterieschutzstufe.

#### Code E2 - Problem mit der Kompressorkühlung.

- Decken Sie die Lüftungsschlitze des Kompressors nicht ab.
- Schalten Sie das Gerät aus, lassen Sie es 30 Minuten abkühlen und starten Sie es erneut.

#### Code E3 - Schutz gegen häufiges Anlaufen des Kompressors.

- Schalten Sie das Gerät aus, lassen Sie es 30 Minuten abkühlen und starten Sie es erneut.

#### Code E4 - Kompressorschutz.

- Schalten Sie das Gerät aus, stellen Sie es an einem gut belüfteten Ort auf, warten Sie mindestens 30 Minuten und starten Sie das Gerät neu.

#### Code E5 - Überhitzung des Bedienfelds.

- Schalten Sie das Gerät aus, stellen Sie es an einem gut belüfteten Ort auf, warten Sie mindestens 30 Minuten und starten Sie das Gerät neu.

**If problems persist, contact your dealer.**

## Produktlagerung, Wartung und Reinigung

### Essenslager

#### *Kühlschrank (0°C ~ 10°C)*

- Geeignet zum Beispiel für Eier, Butter, Milch, Getränke in geschlossenen Behältern oder andere Verpackungen.
- Es wird empfohlen, Obst und Gemüse in Beutel zu legen, um die Frische zu bewahren.
- Legen Sie niemals warme Lebensmittel in die Kühlbox. Lassen Sie es immer erst auf Zimmertemperatur abkühlen, bevor Sie es in die Kühlbox stellen.
- Durch den Freiraum zwischen den einzelnen Lebensmitteln wird eine bessere Luftzirkulation mit anschließender Steigerung der Energieeffizienz und schnellerer Abkühlung erreicht.

#### *Gefrierschrank (-22°C)*

- Beim Kauf von Tiefkühlkost ist es wichtig, diese so schnell wie möglich wieder in den Gefrierschrank zu legen.
- Stellen Sie keine Glasbehälter oder Verpackungen mit versiegelten Flüssigkeiten in den Gefrierschrank.

*Die Ausdehnung der Flüssigkeit könnte zu Rissen und ähnlichen Schäden führen.*

- Lagern Sie frische und gefrorene Lebensmittel nicht zusammen.
- Legen Sie Obst und Gemüse nicht in den Gefrierschrank, es könnte austrocknen.

### Auftauen

Nachdem der Kühlschrank eine gewisse Zeit lang in Betrieb war, kann es zu Reifbildung auf der Oberfläche kommen.

was den Kühleffekt verringert und den Energieverbrauch erhöht. In diesem Fall ist ein Auftauen erforderlich.

Trennen Sie den Strom, öffnen Sie die Tür und nehmen Sie die Lebensmittel aus dem Kühlschrank.

Entfernen Sie vorsichtig das Eis und den Reif (die Tür kann auch offen gelassen werden, das Eis schmilzt durch die Temperaturerhöhung). Wischen Sie das restliche Eis und Wasser ab. Anschließend legen Sie die Lebensmittel wieder in den Kühlschrank und stecken den Netzstecker wieder ein.

*Achtung: Verwenden Sie zum Schaben keine scharfen Gegenstände, diese könnten die Kühlbox beschädigen.*

### Reinigung und Pflege

Trennen Sie vor der Reinigung die Stromversorgung!

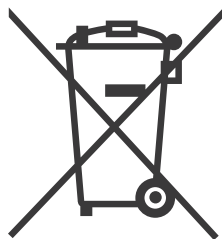
Wischen Sie die Innen- und Außenseiten des Kühlschranks mit einem weichen, feuchten Tuch in heißem Wasser ab. Um hartnäckige Flecken zu entfernen, verwenden Sie ein neutrales Reinigungsmittel und trocknen Sie den Kühlschrank anschließend mit einem sauberen, weichen Tuch ab.

Entnehmen Sie nach einem längeren Urlaub oder zur Lagerung des Gerätes die Lebensmittel und trennen Sie den Kühlschrank vom Stromnetz. Reinigen Sie ihn, lassen Sie die Tür offen und stellen Sie den Kühlschrank in einen gut belüfteten Raum.

*Achtung: Spülen Sie den Kühlschrank während der Reinigung nicht mit Wasser aus, da dies die Isoliereigenschaften beeinträchtigen kann elektrische Komponenten und kann zur Erosion von Metallkomponenten führen. Verwenden Sie zum Reinigen der Außenverkleidungen, Türdichtungen und Kunststoffteile keine Reinigungsmittel, die ätzende und zerkleinerte Stoffe enthalten (z. B. Reinigungspulver, Bleichmittel, alkalische Reiniger, Benzol, Benzin, Säuren, heißes Wasser usw.).*

## Technische Parameter

Modell	07080 (AQ-CF-2225)
Internes Volumen	28 l
Stromversorgung	12 / 24 V =
Energieverbrauch	3,75 / 1,87 A
Netzteil (AC-Adapter)	230 V ~ 50 Hz
Stromversorgung (AC-Adapter)	max 2,0 A
Klimaklasse	SNN / STT
Gerät der elektrischen Schutzklasse	III
Kühlbereich	-22 ~ 20°C (-7,6 ~ 68°F)
Umgebungstemperatur	16 ~ 43°C (61 ~ 110°F)
Außenmaße	66 x 42 x 31 cm
Masse	10,3 kg



### Leitlinien zum Umweltschutz

#### **ENTSORGUNG:**

Elektrogeräte sollten nicht zusammen mit dem Siedlungsabfall entsorgt werden  
 Abfall. Gemäß Richtlinie 2002/96/EG über Abfälle  
 elektrische und elektronische Geräte (WEEE / WEEE) und  
 Gemäß den entsprechenden nationalen Rechtsvorschriften muss Elektroschrott getrennt werden  
 und recycelt. Recycling als Alternative zur Entsorgung: Eigentümer  
 Der Betreiber von Elektrogeräten ist verpflichtet, die Geräte an der Sammelstelle zurückzugeben  
 entsorgen oder für eine fachgerechte Wiederverwertung sorgen. Elektroschrott-Tonne  
 über eine entsprechend betriebene Abfallsammelstelle entsorgt werden  
 geltenden nationalen Abfallrichtlinien. Dies gilt nicht für Zubehör  
 ohne elektrische Komponenten.

# Skrzynia chłodząca kompresor 12 / 24 / 230V

## Instrukcja użycia

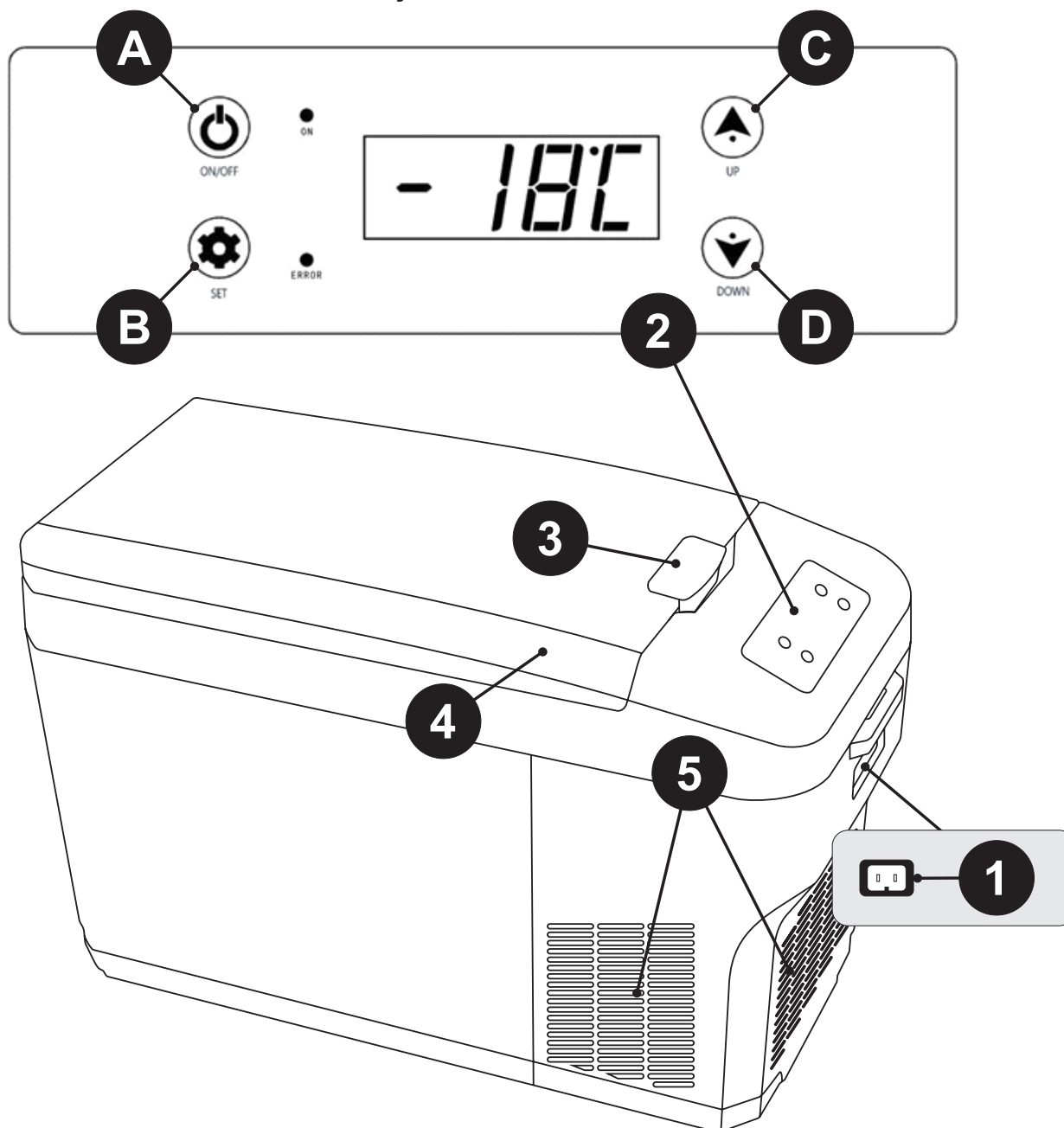
### Funkcje

- Mocna sprężarka o wysokiej niezawodności i długiej żywotności.
- Zasilanie 12/24V DC oraz zasilacz 230V AC do użytku w pojeździe i w domu.
- Panel sterowania z cyfrowym wyświetlaczem i łatwą regulacją temperatury.
- Inteligentny system ochrony akumulatora samochodowego przed rozładowaniem.
- Izolacja niezawierająca fluoru, zapewniająca dobrą ochronę termiczną, zapewniająca niskie zużycie energii.
- Zabezpieczenie przed częstym uruchamianiem sprężarki.

### Ogólne ostrzeżenia

- Uwaga: Nie włączaj i nie używaj urządzenia, gdy jest mokre. Instalacja zasilacza na łodzi musi zostać wykonana przez wykwalifikowanego technika.
- Upewnij się, że napięcie mieści się w odpowiednim zakresie dla kabla i połączenia. Na tabliczce znamionowej urządzenia podane są dokładne zakresy napięć.
- W lodówce nie mogą znajdować się żadne urządzenia elektryczne, gdyż mogą ulec uszkodzeniu.
- Podczas transportu nachylenie musi być mniejsze niż 45°, a obsługa musi być ostrożna.
- Urządzenie wymaga dobrej wentylacji, należy zapewnić wolną przestrzeń dla cyrkulacji powietrza (wokół otworów wentylacyjnych sprężarki) po stronie nawiewnej (200 mm) i bocznej (100 mm).
- Umieść urządzenie w suchym i dobrze wentylowanym miejscu, z dala od źródeł ciepła (takich jak piece, gorący dym itp.) i unikaj bezpośredniego światła słonecznego.
- Zaleca się eksploatację urządzenia na płaskiej powierzchni. Maksymalny dopuszczalny kąt podłoża wynosi 30°.
- Nawet jeśli urządzenie zostało wyczyszczone przed opuszczeniem fabryki, zdecydowanie zalecamy czyszczenie miękką szmatką zwilżoną w ciepłej wodzie z dodatkiem niewielkiej ilości neutralnego detergentu. Po czyszczeniu zawsze wytrzyj suchą, miękką szmatką.  
(Uwaga: Elementy elektryczne można czyścić wyłącznie suchą szmatką)
- Ostrzeżenie: Nie pozwalaj dzieciom bawić się lodówką (np. wspinać się lub stać na lodówce). Mogą one uszkodzić lodówkę i spowodować poważne obrażenia.

## Funkcje i ustawienia lodówki



### Części skrzynki chłodzącej

1	Zasilacz
2	Panel sterowania
3	Klamka
4	Drzwi z uszczelką
5	Otwory sprężarki

### Części panelu sterowania

A	Główny wyłącznik (ON/OFF)
B	przycisk USTAW
C	Przycisk GÓRA (+).
D	Przycisk W DÓŁ (-).

## Funkcje i ustawienia lodówki

### Uruchomienie lodówki

- Podłącz urządzenie do źródła zasilania 12/24V DC lub 230V AC (adapter w zestawie).
- Naciśnij przycisk zasilania, aby rozpocząć.

### Wyłączanie lodówki

- Przytrzymaj przycisk zasilania (przez około 5 sekund).
- Odłącz urządzenie od źródła zasilania.

### Ustawianie temperatury chłodzenia

- Naciśnij przycisk SET, a następnie za pomocą przycisków GÓRA i DÓŁ (+ i -) ustaw żądaną temperaturę.
- Aby potwierdzić wybór, nie dotykaj panelu sterowania, gdy wartości migają.

### Ustawianie wydajności chłodzenia

- Naciśnij dwukrotnie przycisk SET (wyświetli się aktualny tryb chłodzenia HH lub ECO).
- Za pomocą przycisków GÓRA i DÓŁ (+ i -) ustaw żądany tryb chłodzenia (HH / ECO).
- Aby potwierdzić wybór, nie dotykaj panelu sterowania, gdy wartości migają

*Przy ustawieniu mocy HH na wyświetlaczu zapala się czerwona dioda LED, w przypadku zasilania ECO świeci się zielona dioda LED.*

### Ustawianie wyświetlanych jednostek

- Przytrzymaj jednocześnie przyciski SET i DOWN (około 10 sekund), aż wyświetli się migająca jednostka.
- Za pomocą przycisków GÓRA i DÓŁ wybierz wyświetlaną jednostkę temperatury (°C / °F).
- Aby potwierdzić wybór, nie dotykaj panelu sterowania, gdy wartości migają.

### Funkcja ochrony baterii

- Przytrzymaj jednocześnie przyciski UP i DOWN (przez kilka sekund), aż wyświetli się migająca wartość H.
- Za pomocą przycisków GÓRA i DÓŁ (+ i -) ustawiamy żądany poziom ochrony (H1 / H2 / H3).
- Aby potwierdzić wybór, nie dotykaj panelu sterowania, gdy wartości migają.

*Po osiągnięciu minimalnego napięcia, zgodnie z wybranym poziomem ochrony, urządzenie zostanie wyłączone.*

*Gdy napięcie wzrośnie, urządzenie zostanie ponownie włączone (np. zasilane baterią z panelu słonecznego).*

*Zaleca się ustawienie w pojeździe trybu H3, aby pojazd mógł nadal jechać.*

*Tryby H1 i H2 nadają się do stosowania z akumulatorem zapasowym itp.*

Device state acc. to voltage	H1	H2	H3
<b>12V shutdown</b>	10,3V	10,8V	11,3V
<b>12V restart</b>	11,1V	11,8V	12,6V
<b>24V shutdown</b>	21,5V	22,3V	24,3V
<b>24V restart</b>	22,7V	23,7V	25,7



## Rozwiązywanie problemów

### Urządzenie nie działa

- Sprawdź, czy urządzenie jest włączone
- Określ stan zasilania (spróbuj innego źródła napięcia, np. innego pojazdu, innego gniazdka)
- Zapewnij prawidłowe i kompletne połączenie kablowe
- Sprawdź stan bezpiecznika wtyczki zasilania 12/24V lub wymień go na taki sam typ.

### Słabe chłodzenie

- Sprawdź, czy lodówka nie jest przepełniona, czy nie ma w niej gorącego produktu, czy drzwi nie są uchylone, czy uszczelka drzwi nie jest uszkodzona.
- Zapewnij co najmniej 100 mm wolnej przestrzeni, aby zapewnić cyrkulację powietrza wokół urządzenia.
- Temperatura otoczenia może być zbyt wysoka lub samo ustawienie temperatury chłodzenia może być zbyt wysokie

### Z urządzenia słychać szum płynącej wody

Normalne zjawisko spowodowane cyrkulacją czynnika chłodniczego w urządzeniu

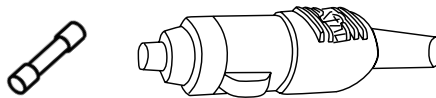
### Nietypowe dźwięki podczas uruchamiania urządzenia

- Lodówki nie ustawia się na płaskiej powierzchni

### Wymiana bezpiecznika

Złącze zasilania 12/24V wyposażone jest w zwykły bezpiecznik topikowy, dostępny po odkręceniu przedniej części złącza.

Jeżeli bezpiecznik jest uszkodzony, należy go wymienić na nowy o tych samych parametrach.



### Komunikaty o błędach

#### Kod E0 - Błąd podłączenia czujnika.

- Czujnik należy sprawdzić/wymienić.

#### Kod E1 - Zbyt niskie napięcie akumulatora.

- Zmierz napięcie akumulatora, naładuj go, w razie potrzeby wybierz niższy poziom ochrony akumulatora.

#### Kod E2 - Problem z chłodzeniem sprężarki.

- Nie zakrywać otworów wentylacyjnych sprężarki.
- Wyłącz urządzenie, pozwól mu ostygnąć przez 30 minut i uruchom je ponownie.

#### Kod E3 - Zabezpieczenie przed częstym uruchamianiem sprężarki.

- Wyłącz urządzenie, pozwól mu ostygnąć przez 30 minut i uruchom je ponownie.

#### Kod E4 - Ochrona sprężarki.

- Wyłącz urządzenie, umieść je w dobrze wentylowanym miejscu, odczekaj co najmniej 30 minut i uruchom ponownie urządzenie.

#### Kod E5 - Przegrzanie panelu sterowania.

- Wyłącz urządzenie, umieść je w dobrze wentylowanym miejscu, odczekaj co najmniej 30 minut i uruchom ponownie urządzenie.

**Jeżeli problemy nie ustąpią, skontaktuj się ze sprzedawcą.**

## Przechowywanie, konserwacja i czyszczenie produktów

### Magazyn żywności

#### Lodówka (0°C ~ 10°C)

- *Nadaje się np. do jajek, masła, mleka, napojów w zamkniętych pojemnikach lub innych opakowaniach.*
- *Aby zachować świeżość, zaleca się umieszczanie owoców i warzyw w workach.*
- *Nigdy nie wkładaj ciepłego jedzenia do lodówki. Zawsze najpierw pozwól im ostygnąć do temperatury pokojowej, zanim włożysz je do lodówki.*
- *Pozostawiając wolną przestrzeń pomiędzy poszczególnymi potrawami, uzyskuje się lepszą cyrkulację powietrza, co przekłada się na późniejszy wzrost efektywności energetycznej i szybsze chłodzenie.*

#### Zamrażarka (-22°C)

- Kupując mrożonki, należy jak najszybciej włożyć je z powrotem do zamrażarki.
- Nie umieszczaj w zamrażarce szklanych pojemników ani opakowań zawierających zamknięte płyny.

*Rozszerzanie się płynu może spowodować pęknięcie i inne podobne uszkodzenia.*

- Nie przechowuj razem świeżej i mrożonej żywności.
- Nie wkładaj owoców i warzyw do zamrażarki, mogą wyschnąć.

### Rozmrażanie

Po pewnym czasie pracy lodówki na jej powierzchni może utworzyć się szron, co zmniejsza efekt chłodzenia i zwiększa zużycie energii. W takim przypadku konieczne jest rozmrożenie.

Odłącz zasilanie, otwórz drzwi i wyjmij żywność z lodówki.

Ostrożnie usuń lód i szron (drzwi można również pozostawić otwarte, lód stopi się podnosząc temperaturę). Wytrzyj pozostały lód i wodę. Następnie włóż żywność z powrotem do lodówki i ponownie podłącz zasilanie.

*Uwaga: Do skrobania nie używaj ostrych przedmiotów, mogą one uszkodzić chłodziarkę.*

### Czyszczenie i pielęgnacja

Przed czyszczeniem odłącz zasilanie!

Do wycierania wewnętrznych i zewnętrznych części lodówki używaj miękkiej, wilgotnej ściereczki zwilżonej gorącą wodą. Do czyszczenia uporczywych plam użyj neutralnego detergentu, a następnie osusz lodówkę czystą, miękką ściereczką.

Po długich wakacjach lub w celu przechowywania urządzenia należy wyjąć żywność i odłączyć lodówkę od zasilania. Wyczyść ją, pozostaw drzwi otwarte i umieść lodówkę w dobrze wentylowanym pomieszczeniu.

*Uwaga: Podczas czyszczenia nie płucz lodówki wodą, może to spowodować pogorszenie właściwości izolacyjnych elementów elektrycznych i może prowadzić do erozji elementów metalowych. Do czyszczenia paneli zewnętrznych, uszczelki drzwi i części plastikowych nie należy używać środków czyszczących zawierających materiały żrące i kruszone (np. proszki czyszczące, wybielacze, alkaliczne środki czyszczące, benzen, benzyna, kwasy, gorąca woda itp.).*

## Parametry techniczne

Model	07080 (AQ-CF-2225)
Objętość wewnętrzna	28 l
Zasilacz	12 / 24 V =
Pobór energii	3,75 / 1,87 A
Zasilanie (zasilacz sieciowy)	230 V ~ 50 Hz
Zasilanie (zasilacz sieciowy)	max 2,0 A
Klasa klimatyczna	SNN / STT
Urządzenie klasy ochrony elektrycznej	III
Zakres chłodzenia	-22 ~ 20°C (-7,6 ~ 68°F)
Temperatura otoczenia	16 ~ 43°C (61 ~ 110°F)
Wymiary zewnętrzne	66 x 42 x 31 cm
Masa	10,3 kg

### Wytyczne ochrony środowiska

#### **SPRZEDAŻ:**

*Urządzeń elektrycznych nie należy wyrzucać razem z odpadami komunalnymi marnować. Zgodnie z dyrektywą 2002/96/WE w sprawie odpadów urządzeń elektrycznych i elektronicznych (WEEE/WEEE) oraz odpowiednich przepisów krajowych, odpady elektryczne muszą być segregowane i poddane recyklingowi. Recykling jako alternatywa dla utylizacji: właściciel sprzętu elektrycznego ma obowiązek zwrócić sprzęt do punktu zbiórki miejscu lub zapewnić jego właściwy recykling. Pojemnik na elektrośmieci należy oddać do punktu zbiórki odpadów prowadzonego zgodnie z ust obowiązujące krajowe dyrektywy dotyczące odpadów. Nie dotyczy to akcesoriów bez elementów elektrycznych.*



# Kompresszor hűtődoboz 12 / 24 / 230V

## Használati útmutató

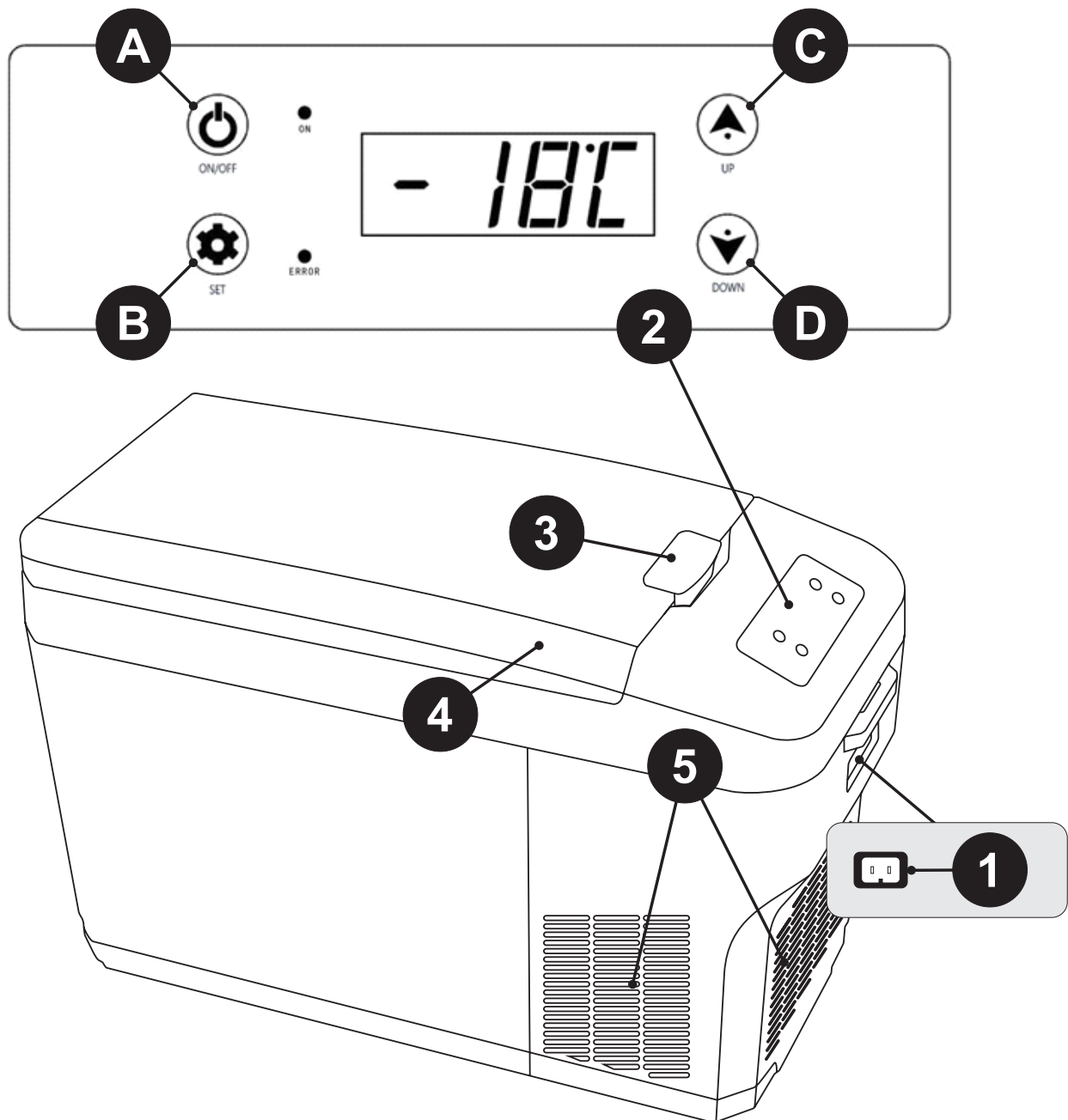
### Funkciók

- Erőteljes kompresszor nagy megbízhatósággal és hosszú élettartammal.
- Tápegység 12/24V DC és 230V AC adapter járműben és otthoni használatra.
- Vezérlőpult digitális kijelzővel és egyszerű hőmérsékletszabályozással.
- Intelligens autóakkumulátor lemerülés elleni védelmi rendszer.
- Fluormentes szigetelés jó hővédelemmel, alacsony energiafogyasztást biztosítva.
- Védelem a kompresszor gyakori indítása ellen.

### Általános figyelmeztetések

- Figyelem: Ne kapcsolja be és ne működtesse a készüléket, ha az nedves. A tápegység felszerelését a hajón szakképzett technikusnak kell elvégeznie.
- Győződjön meg arról, hogy a feszültség a kábel és a csatlakozás megfelelő tartományán belül van. Az egység adattáblája mutatja a pontos feszültségtartományokat.
- A hűtőszekrényben nem lehetnek elektromos készülékek, mert azok megsérülhetnek.
- Szállítás közben a lejtésnek 45°-nál kisebbnek kell lennie, és a kezelésnek óvatosnak kell lennie.
- A berendezés jó szellőzést igényel, a befúvó oldalon (200 mm) és az oldalon (100 mm) szabad teret kell biztosítani a levegő keringéséhez (a kompresszor szellőzőnyílásai körül).
- Helyezze a készüléket száraz és jól szellőző helyre, távol hőforrásoktól (például tűzhelyek, forró füst stb.), és kerülje a közvetlen napfényt.
- Javasoljuk, hogy a készüléket sima felületen használja. Az aljzat megengedett legnagyobb szöge 30°.
- Még akkor is, ha az egységet a gyár elhagyása előtt megtisztították, erősen javasoljuk a tisztítást egy kevés semleges tisztítószerez, meleg vízben megnedvesített puha ruhával. Tisztítás után mindig törölje le száraz, puha ruhával.  
(Vigyázat: Az elektromos alkatrészeket csak száraz ruhával lehet törölni)
- Figyelmeztetés: Ne engedje, hogy gyerekek játsszanak a hűtővel (például másszanak fel vagy álljanak rá a hűtőszekrényre). Károsíthatják a hűtőszekrényt és súlyos sérüléseket okozhatnak.

### A hűtődoboz funkciói és beállításai



#### A hűtődoboz részei

1	Tápegység
2	Kezelőpanel
3	Kilincs
4	Ajtó tömítéssel
5	Kompresszor szellőzőnyílásai

#### A vezérlőpanel részei

A	Főkapcsoló (BE/KI)
B	SET gomb
C	FEL (+) gomb
D	LE (-) gomb

## A hűtődoboz funkciói és beállításai

### A hűtődoboz indítása

- Csatlakoztassa a készüléket 12/24V DC vagy 230V AC tápforráshoz (a mellékelt adapter).
- Nyomja meg a Bekapcsoló gombot az indításhoz.

### A hűtődoboz kikapcsolása

- Tartsa lenyomva a bekapcsológombot (körülbelül 5 másodpercig).
- Válassza le a készüléket az áramellátásról.

### A hűtési hőmérséklet beállítása

- Nyomja meg a SET gombot, majd a FEL és LE (+ és -) gombokkal állítsa be a kívánt hőmérsékletet.
- A kiválasztás megerősítéséhez ne érintse meg a kezelőpanelt, amíg az értékek villognak.

### A hűtési teljesítmény beállítása

- Nyomja meg kétszer egymás után a SET gombot (az aktuális HH vagy ECO hűtési mód jelenik meg).
- A FEL és LE gombokkal (+ és -) állítsa be a kívánt hűtési módot (HH / ECO).
- A kiválasztás megerősítéséhez ne érintse meg a kezelőpanelt, amíg az értékek villognak.

*HH tápegységénél a piros LED világít a kijelzőn, ECO tápnál a zöld LED világít.*

### A megjelenített mértékegységek beállítása

- Tartsa lenyomva egyszerre a SET és a DOWN gombot (kb. 10 másodpercig), amíg a villogó egység meg nem jelenik.
- A FEL és LE gombokkal válassza ki a megjelenített hőmérsékleti mértékegységet (°C / °F).
- A kiválasztás megerősítéséhez ne érintse meg a kezelőpanelt, amíg az értékek villognak.

### Akkumulátor védelmi funkció

- Tartsa lenyomva egyszerre (néhány másodpercig) a FEL és LE gombokat, amíg a villogó H érték meg nem jelenik.
- A FEL és LE gombokkal (+ és -) állítsa be a kívánt védelmi szintet (H1 / H2 / H3).
- A kiválasztás megerősítéséhez ne érintse meg a kezelőpanelt, amíg az értékek villognak.

*A minimális feszültség elérése után a kiválasztott védelmi szintnek megfelelően a készülék kikapcsol.*

*Amikor a feszültség megnő, a készülék újra bekapcsol (pl. napelemtől táplált akkumulátor).*

*Célszerű a jármű H3 üzemmódját beállítani, így a jármű vezethető marad.*

*A H1 és H2 módok tartalék akkumulátorral stb.*

<b>Eszköz állapota feszültségre</b>	<b>H1</b>	<b>H2</b>	<b>H3</b>
<b>12V Leállítás</b>	10,3V	10,8V	11,3V
<b>12V Újrakezd</b>	11,1V	11,8V	12,6V
<b>24V Leállítás</b>	21,5V	22,3V	24,3V
<b>24V Újrakezd</b>	22,7V	23,7V	25,7

## Hibaelhárítás

### A készülék nem működik

- Ellenőrizze, hogy a készülék be van-e kapcsolva
- Határozza meg a tápellátás állapotát (próbáljon meg egy másik feszültségforrást, például egy másik járművet, egy másik aljzatot)
- Ügyeljen a helyes és teljes kábelcsatlakozásra
- Ellenőrizze a 12/24V-os tápcsatlakozó biztosítékának állapotát, vagy cserélje ki azonos típusúra.

### Gyenge hűtés

- Ellenőrizze, hogy a hűtőszekrény nincs-e túltöltve, nincs-e forró termék a hűtőszekrényben, nincs-e nyitva az ajtó, nincs-e eltörve az ajtótmítés.
- A készülék körül legalább 100 mm szabad teret kell hagyni a levegő keringéséhez.
- Lehet, hogy a környezeti hőmérséklet túl magas, vagy maga a hűtési hőmérséklet túl magas

### A készülékből a folyó víz hangja hallható

- Normális jelenség, amelyet a hűtőközeg keringése okoz az egységben

### Szokatlan hangok hallhatók az egység indításakor

- A hűtőszekrény nincs sima felületre helyezve

### A biztosíték cseréje

- A 12/24V-os tápcsatlakozó közös üvegbiztosítókkal van felszerelve, amely a csatlakozó elülső részének lecsavarása után érhető el.
- Ha a biztosíték elromlott, ki kell cserélni egy új, azonos paraméterekkel rendelkező biztosítékra.



## Hibaüzenetek

### Kód E0 - Érzékelő csatlakozási hiba.

- Az érzékelőt ellenőrizni/cserélni kell.

### Kód E1 - Az akkumulátor feszültsége túl alacsony.

- Mérje meg az akkumulátor feszültségét, töltsse fel, ha szükséges, válasszon alacsonyabb szintű akkumulátorvédelmet.

### Kód E2 - Kompresszor hűtési probléma.

- Ne takarja le a kompresszor szellőzőnyílásait.
- Kapcsolja ki a készüléket, hagyja hűlni 30 percig, majd indítsa újra.

### Kód E3 - Védelem a kompresszor gyakori indítása ellen.

- Kapcsolja ki a készüléket, hagyja hűlni 30 percig, majd indítsa újra.

### Kód E4 - Kompresszor védelem.

- Kapcsolja ki a készüléket, helyezze jól szellőző helyre, várjon legalább 30 percet, majd indítsa újra a készüléket.

### Kód E5 - A vezérlőpanel túlmelegedése.

- Kapcsolja ki a készüléket, helyezze jól szellőző helyre, várjon legalább 30 percet, majd indítsa újra a készüléket.

**Ha a probléma továbbra is fennáll, forduljon a forgalmazóhoz.**

## Termék tárolása, karbantartása és tisztítása

### Ételtároló

*Hűtőszekrény (0°C ~ 10°C)*

- *Alkalmas például tojáshoz, vajhoz, tejhez, italokhoz zárt edényben vagy egyéb csomagolásban.*
- *A frissesség megőrzése érdekében a gyümölcsöket és zöldségeket ajánlatos zacskóba helyezni.*
- *Soha ne tegyen meleg ételt a hűtőbe. Mindig hagyja szobahőmérsékletűre hűlni, mielőtt a hűtőbe tenné.*
- *Az egyes élelmiszerek közötti szabad hely meghagyásával jobb légáramlás érhető el, az energiahatékonyság utólagos növekedésével és gyorsabb hűtéssel.*

*Mélyhűtő (-22°C)*

- *Fagyasztott élelmiszer vásárlásakor a lehető leggyorsabban vissza kell tenni a fagyasztóba.*
- *Ne helyezzen lezárt folyadékot tartalmazó üvegedényeket vagy csomagokat a fagyasztóba. A folyadék kitágulása repedést és más hasonló károsodást okozhat.*
- *Ne tároljon együtt friss és fagyasztott élelmiszert.*
- *Gyümölcsöt és zöldséget ne tegyen a fagyasztóba, mert kiszáradhatnak.*

### Leolvasztás

Miután a hűtőszekrény bizonyos ideig működött, dér képződhet a felületén, ami csökkenti a hűtőhatást és növeli az energiafogyasztást. Ebben az esetben a leolvasztás szükséges.

Húzza ki az áramellátást, nyissa ki az ajtót, és vegye ki az élelmiszert a hűtőszekrényből.

Óvatosan távolítsa el a jeget és a fagyot (az ajtó nyitva is maradhat, a jég a hőmérséklet emelésével elolvad). Törölje le a maradék jeget és vizet. Ezután helyezze vissza az élelmiszert a hűtőszekrénybe, és dugja vissza a tápegységet.

*Vigyázat: Ne használjon éles tárgyakat a kaparáshoz, mert károsíthatják a hűtődobozt.*

### Tisztítás és ápolás

Tisztítás előtt húzza ki a tápfeszültséget!

Használjon puha, nedves ruhát forró vízben a hűtőszekrény belső felületeinek és külsejének letörléséhez. A makacs foltok tisztításához használjon semleges tisztítószeret, majd törölje szárazra a hűtőszekrényt egy tiszta, puha ruhával.

Hosszú nyaralás után vagy a készülék tárolása után vegye ki az élelmiszert, és húzza ki a hűtőszekrényt az elektromos hálózathoz. Tisztítsa meg, hagyja nyitva az ajtót, és helyezze a hűtőszekrényt jól szellőző helyiségbe.

*Figyelem: Tisztítás közben ne öblítse le vízzel a hűtőszekrényt, mert ez csökkentheti a szigetelési tulajdonságokat elektromos alkatrészeket, és a fém alkatrészek eróziójához vezethet. Ne használjon maró és zúzott anyagokat tartalmazó tisztítószereket (pl. tisztítóporokat, fehérítőszereket, lúgos tisztítószereket, benzolt, benzint, savakat, forró vizet stb.) a külső panelek, ajtótomítések és műanyag részek tisztításához.*



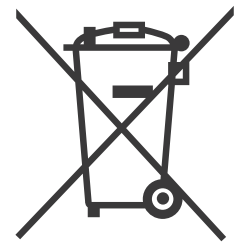
## Technikai paraméterek

Modell	07080 (AQ-CF-2225)
Belső hangerő	28 l
Tápegység	12 / 24 V =
Energiafelhasználás	3,75 / 1,87 A
Tápegység (AC adapter)	230 V ~ 50 Hz
Tápellátás (AC adapter)	max 2,0 A
Klíma osztály	SNN / STT
Elektromos védelmi osztályú készülék	III
Hűtési tartomány	-22 ~ 20°C (-7,6 ~ 68°F)
Környezeti hőmérséklet	16 ~ 43°C (61 ~ 110°F)
Külső méretek	66 x 42 x 31 cm
Tömeg	10,3 kg

### Környezetvédelmi irányelvek

#### **ÁRTALMATLANÍTÁS:**

*Az elektromos készülékeket nem szabad a kommunális hulladékkal együtt kidobni Pazarlás. A hulladékokról szóló 2002/96/EK irányelv szerint elektromos és elektronikus eszközök (WEEE / WEEE) és vonatkozó nemzeti jogszabályok szerint az elektromos hulladékot elkülöníteni kell és újrahasznosított. Az újrahasznosítás az ártalmatlanítás alternatívájaként: tulajdonos elektromos berendezés köteles a berendezést a gyűjtőhelyre leadni helyezze el, vagy gondoskodjon megfelelő újrahasznosításáról. E-hulladék doboz szerint üzemeltetett hulladékgyűjtő helyen kell leadni vonatkozó nemzeti hulladékirányelvek. Ez nem vonatkozik a tartozékokra elektromos alkatrészek nélkül.*



# Hladilna škatla kompresorja 12 / 24 / 230V

## Navodila za uporabo

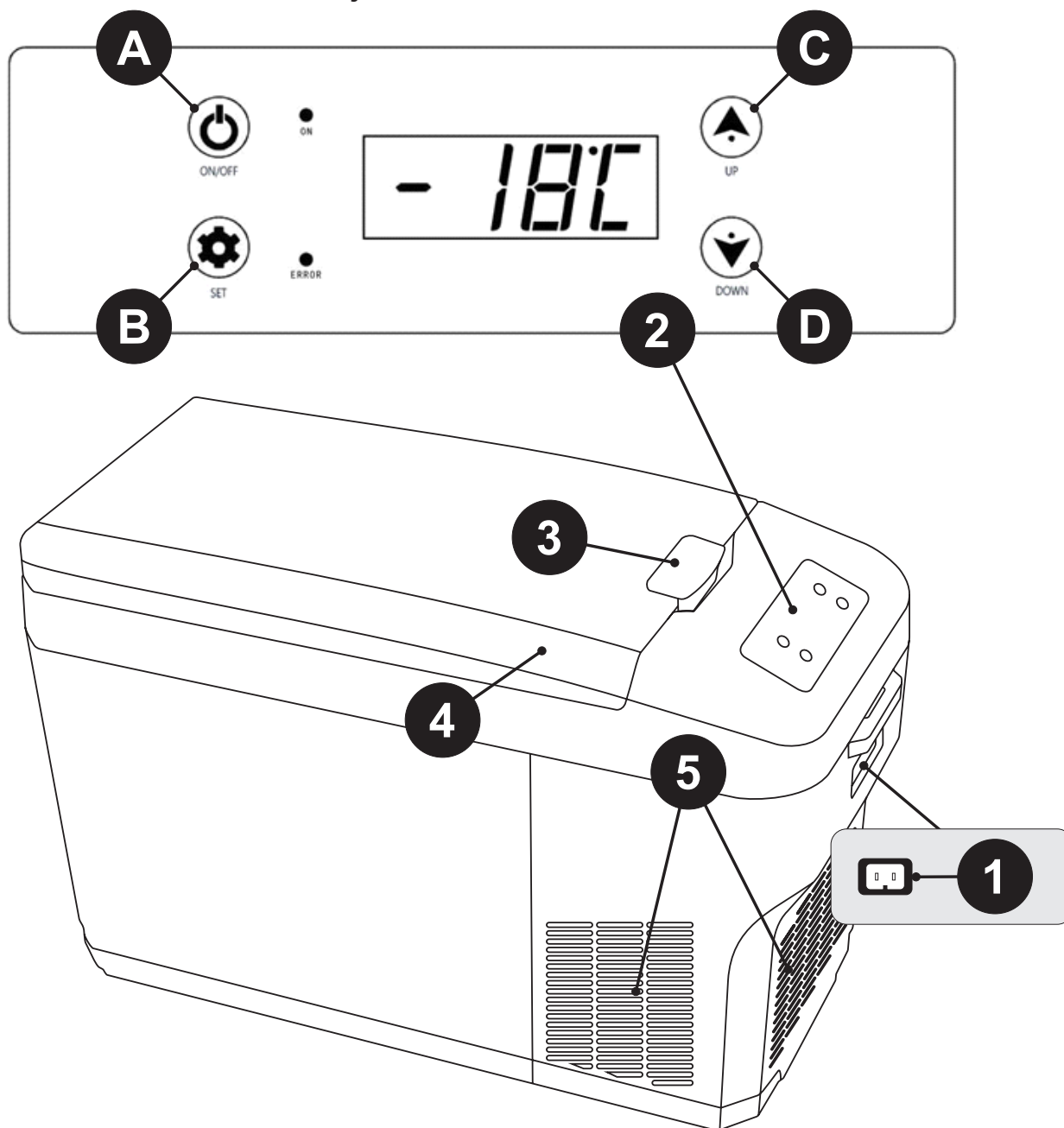
### Funkcije

- Zmogljiv kompresor z visoko zanesljivostjo in dolgo življenjsko dobo.
- Napajalnik 12/24V DC in 230V AC adapter za uporabo v vozilu in doma.
- Nadzorna plošča z digitalnim zaslonom in enostavno regulacijo temperature.
- Inteligentni sistem za zaščito pred izpraznitvijo akumulatorja.
- Izolacija brez fluora z dobro toplotno zaščito, ki zagotavlja nizko porabo energije.
- Zaščita pred pogostim zagonom kompresorja.

### Splošna opozorila

- Pozor: Naprave ne vklopljajte in ne uporabljajte, če je mokra. Namestitev električnega napajanja na čolnu mora opraviti usposobljen tehnik.
- Prepričajte se, da je napetost znotraj pravnega območja za kabel in povezavo. Ploščica s podatki enote prikazuje točna območja napetosti.
- V hladilniku ne sme biti električnih naprav, saj se lahko poškodujejo.
- Med transportom mora biti naklon manjši od 45°, rokovanje pa mora biti previdno.
- Oprema zahteva dobro prezračevanje, na dovodni strani (200 mm) in na strani (100 mm) mora biti zagotovljen prosti prostor za kroženje zraka (okoli kompresorskih zračnikov).
- Enoto postavite na suho in dobro prezračeno mesto, stran od virov toplote (kot so peči, vroč dim itd.) in se izogibajte neposredni sončni svetlobi.
- Priporočljivo je, da napravo uporabljate na ravni površini. Največji dovoljeni kot podlage je 30°.
- Tudi če je bila enota očiščena, preden je zapustila tovarno, toplo priporočamo čiščenje z mehko krpo, navlaženo v topli vodi z malo nevtralnega detergenta. Po čiščenju vedno obrišite s suho, mehko krpo.  
*(Pozor: električne komponente lahko obrišete samo s suho krpo)*
- Opozorilo: Otrokom ne dovolite, da se igrajo s hladilnikom (na primer plezajo ali stojijo na hladilniku). Lahko poškodujejo hladilnik in povzročijo resne poškodbe.

## Funkcije in nastavitve hladilne škatle



Deli hladilne škatle	
1	Napajanje
2	Nadzorna plošča
3	Kljuka
4	Vrata s tesnilom
5	Zračniki kompresorja

Deli nadzorne plošče	
A	Glavno stikalo (ON/OFF)
B	gumb SET
C	Gumb GOR (+).
D	Gumb DOL (-).

## Funkcije in nastavitve hladilne škatle

### Zagon hladilne škatle

- Napravo priključite na vir napajanja 12/24 V DC ali 230 V AC (priložen adapter).
- Za zagon pritisnite gumb za vklop.

### Izklop hladilne škatle

- Držite gumb za vklop (približno 5 sekund).
- Odklopite napravo iz električnega omrežja.

### Nastavitev temperature hlajenja

- Pritisnite gumb SET in nato z gumboma GOR in DOL (+ in -) nastavite želeno temperaturo.
- Za potrditev izbire se ne dotikajte nadzorne plošče, medtem ko vrednosti utripajo.

### Nastavitev zmogljivosti hlajenja

- Pritisnite gumb SET dvakrat zaporedoma (prikazal se bo trenutni način hlajenja HH ali ECO).
- Z gumboma GOR in DOL (+ in -) nastavite zeleni način hlajenja (HH / ECO).
- Za potrditev izbire se ne dotikajte nadzorne plošče, medtem ko vrednosti utripajo

*Pri nastavljeni moči HH na displeju sveti rdeča LED, pri moči ECO pa zelena LED.*

### Nastavitev prikazanih enot

- Istočasno držite gumba SET in DOWN (približno 10 sekund), dokler se ne prikaže utripajoča enota.
- Z gumboma GOR in DOL izberite prikazano temperaturno enoto (°C / °F).
- Za potrditev izbire se ne dotikajte nadzorne plošče, medtem ko vrednosti utripajo.

### Funkcija zaščite baterije

- Istočasno držite gumba GOR in DOL (za nekaj sekund), dokler se ne prikaže utripajoča vrednost H.
- Z gumboma GOR in DOL (+ in -) nastavite želeno stopnjo zaščite (H1 / H2 / H3).
- Za potrditev izbire se ne dotikajte nadzorne plošče, medtem ko vrednosti utripajo.

*Po doseženi minimalni napetosti, glede na izbrano stopnjo zaščite, se naprava izklopi.*

*Ko se napetost poveča, se naprava ponovno vklopi (npr. baterija, ki jo napaja solarni panel).*

*Priporočljivo je, da za vozilo nastavite način H3, da vozilo ostane vozno.*

*Načina H1 in H2 sta primerna za uporabo z rezervno baterijo itd.*

Stanje naprave na napetost	H1	H2	H3
<b>12V ugasniti</b>	10,3V	10,8V	11,3V
<b>12V zagon</b>	11,1V	11,8V	12,6V
<b>24V ugasniti</b>	21,5V	22,3V	24,3V
<b>24V zagon</b>	22,7V	23,7V	25,7

## Odpravljanje težav

### Naprava ne deluje

- Preverite, ali je enota vklopljena
- Ugotovite stanje napajanja (poskusite z drugim virom napetosti, npr. drugo vozilo, drugo vtičnico)
- Zagotovite pravilno in popolno kabelsko povezavo
- Preverite stanje varovalke napajalnega vtiča 12/24 V ali jo zamenjajte z enako vrsto.

### Slabo hlajenje

- Preverite, da hladilnik ni prenapolnjen, da v hladilniku ni vročih izdelkov, da vrata niso priprta, da tesnilo na vratih ni poškodovano.
- Zagotovite vsaj 100 mm prostora za kroženje zraka okoli naprave.
- Temperatura okolja je morda previsoka ali pa je morda previsoka nastavitev temperature hlajenja

### Iz naprave se sliši zvok tekoče vode

- Normalen pojav, ki ga povzroča kroženje hladilnega sredstva v enoti

### Nenavadni zvoki pri zagonu enote

- Hladilnik ni postavljen na ravno površino

### Zamenjava varovalke

- Napajalni konektor 12/24V je opremljen z običajno stekleno varovalko, ki je dostopna po odvijanju sprednjega dela konektorja.
- Če je varovalka pokvarjena, jo je treba zamenjati z novo varovalko z enakimi parametri.



### Sporočila o napakah

#### Koda E0 - Napaka pri povezavi senzorja.

- Senzor je treba preveriti/zamenjati.

#### Koda E1 - Napetost baterije je prenizka.

- Izmerite napetost baterije, jo napolnite, po potrebi izberite nižjo stopnjo zaščite baterije.

#### Koda E2 - Težava s hlajenjem kompresorja.

- Ne prekrivajte zračnih odprtin kompresorja.
- Izklopite napravo, pustite, da se ohladi 30 minut in jo znova zaženite.

#### Koda E3 - Zaščita pred pogostim zagonom kompresorja.

- Izklopite napravo, pustite, da se ohladi 30 minut in jo znova zaženite.

#### Koda E4 - Zaščita kompresorja.

- Izklopite napravo, jo postavite na dobro prezračeno mesto, počakajte vsaj 30 minut in znova zaženite napravo.

#### Koda E5 - Pregrevanje nadzorne plošče.

- Izklopite napravo, jo postavite na dobro prezračeno mesto, počakajte vsaj 30 minut in znova zaženite napravo.

**Če se težave nadaljujejo, se obrnite na prodajalca.**

## Skladiščenje, vzdrževanje in čiščenje izdelkov

### Shranjevanje hrane

#### Hladilnik (0°C ~ 10°C)

- *Primerno na primer za jajca, maslo, mleko, pijače v zaprtih posodah ali drugi embalaži.*
- *Priporočljivo je, da sadje in zelenjavo shranite v vrečke, da ohranite svežino.*
- *V hladilnik nikoli ne postavljajte tople hrane. Vedno pustite, da se najprej ohladijo na sobno temperaturo, preden jih postavite v hladilnik.*
- *Z puščanjem prostega prostora med posameznimi živili se doseže boljše kroženje zraka s posledično večjo energijsko učinkovitostjo in hitrejšim ohlajanjem.*

#### Zamrzovalnik (-22°C)

- Ko kupujete zamrznjeno hrano, jo morate čim prej vrniti v zamrzovalnik.
- V zamrzovalnik ne postavljajte steklenih posod ali paketov, ki vsebujejo zaprte tekočine. *Razširitev tekočine lahko povzroči razpoke in druge podobne poškodbe.*
- Sveže in zamrznjene hrane ne shranjujte skupaj.
- Sadja in zelenjave ne dajajte v zamrzovalnik, saj se lahko izsušita.

### Odtaljevanje

Po določenem času delovanja hladilnika lahko na površini nastane zmrzal, kar zmanjša učinek hlajenja in poveča porabo energije. V tem primeru je potrebno odtaljevanje.

Odklopite napajanje, odprite vrata in vzemite hrano iz hladilnika.

Previdno odstranite led in zmrzal (vrata lahko tudi pustite odprta, led se bo s povišanjem temperature stopil). Obrišite preostali led in vodo. Nato postavite hrano nazaj v hladilnik in ponovno priključite napajalnik.

*Pozor: Za strganje ne uporabljajte ostrih predmetov, saj lahko poškodujejo hladilno omarico.*

### Čiščenje in nega

Pred čiščenjem odklopite napajanje!

Za brisanje notranjih površin in zunanosti hladilnika uporabite mehko, vlažno krpo v vroči vodi. Za čiščenje trdovratnih madežev uporabite nevtralni detergent, nato pa hladilnik osušite s čisto, mehko krpo.

Po daljšem dopustu ali zaradi shranjevanja aparata vzemite živila in izključite hladilnik iz električnega omrežja. Očistite ga in pustite vrata odprta ter postavite hladilnik v dobro prezračen prostor.

*Pozor: Hladilnika med čiščenjem ne izpirajte z vodo, saj lahko to zmanjša izolacijske lastnosti električne komponente in lahko povzroči erozijo kovinskih komponent. Za čiščenje zunanjih plošč, tesnil vrat in plastičnih delov ne uporabljajte čistilnih sredstev, ki vsebujejo jedke in zdrobljene materiale (npr. čistilnih praškov, belil, alkalnih čistil, benzena, bencina, kislin, vroče vode itd.).*

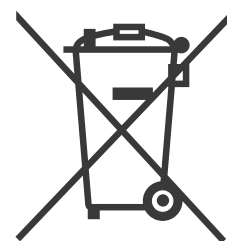
## Tehnični parametri

Model	07080 (AQ-CF-2225)
Notranji volumen	28 l
Napajanje	12 / 24 V =
Poraba energije	3,75 / 1,87 A
Napajalnik (AC adapter)	230 V ~ 50 Hz
Napajanje (AC adapter)	max 2,0 A
Klimatski razred	SNN / STT
Naprava razreda električne zaščite	III
Območje hlajenja	-22 ~ 20°C (-7,6 ~ 68°F)
Sobna temperatura	16 ~ 43°C (61 ~ 110°F)
Zunanje mere	66 x 42 x 31 cm
maša	10,3 kg

### Smernice za varstvo okolja

#### **ODSTRANJEVANJE:**

*Električnih naprav ne smete odlagati skupaj z komunalnimi odpadki odpadki. V skladu z Direktivo 2002/96/ES o odpadkih električne in elektronske naprave (OEEO / WEEE) in povezano nacionalno zakonodajo, je treba električne odpadke ločevati in reciklirati. Recikliranje kot alternativa odlaganju: lastnik električne opreme je dolžan opremo vrniti na zbirno mesto mestu ali zagotovite njegovo ustrezno recikliranje. Posoda za e-odpadke odložiti na zbirnem mestu za odpadke, ki deluje v skladu z veljavne nacionalne direktive o odpadkih. To ne velja za dodatke brez električnih komponent.*



## Kutija za hlađenje kompresora 12 / 24 / 230V

### Upute za korištenje

#### Funkcije

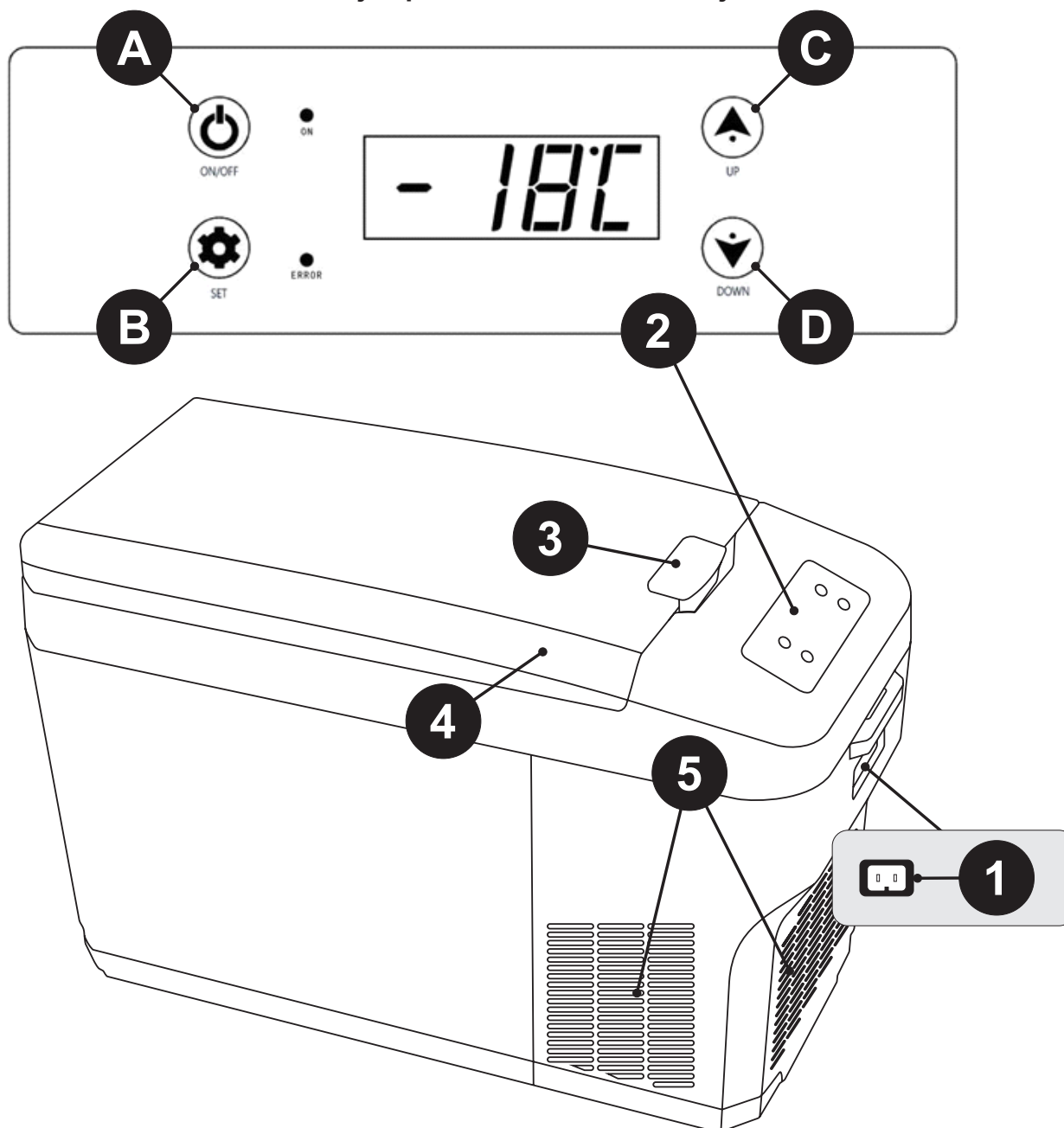
- Snažan kompresor visoke pouzdanosti i dugog vijeka trajanja.
- Napajanje 12/24V DC i 230V AC adapter za korištenje u vozilu i kod kuće.
- Upravljačka ploča s digitalnim zaslonom i jednostavnom regulacijom temperature.
- Inteligentni sustav zaštite od pražnjenja akumulatora automobila.
- Izolacija bez fluora s dobrom toplinskom zaštitom, osigurava nisku potrošnju energije.
- Zaštita od čestog pokretanja kompresora.

#### Opća upozorenja

- Oprez: Nemojte uključivati niti rukovati uređajem kada je mokar. Instalaciju napajanja na plovilu mora obaviti kvalificirani tehničar.
- Provjerite je li napon unutar odgovarajućeg raspona za kabel i vezu. Pločica s podacima jedinice prikazuje točne raspone napona.
- U hladnjaku ne smiju biti električni uređaji jer se mogu oštetiti.
- Tijekom transporta, nagib mora biti manji od 45° i rukovanje mora biti pažljivo.
- Oprema zahtijeva dobru ventilaciju, slobodan prostor za cirkulaciju zraka (oko ventilacijskih otvora kompresora) mora biti osiguran na dovodnoj strani (200 mm) i na bočnoj strani (100 mm).
- Postavite jedinicu na suho i dobro prozračeno mjesto daleko od izvora topline (kao što su peći, vrući dim itd.) i izbjegavajte izravnu sunčevu svjetlost.
- Preporuča se rukovanje uređajem na ravnoj površini. Najveći dopušteni kut nagiba podloge je 30°.
- Čak i ako je jedinica očišćena prije izlaska iz tvornice, toplo preporučujemo čišćenje mekom krpom namočenom u toplu vodu s malo neutralnog deterdženta. Nakon čišćenja uvijek obrišite suhom, mekom krpom.  
(Oprez: električne komponente mogu se brisati samo suhom krpom)
- Upozorenje: Ne dopustite djeci da se igraju s hladnjakom (poput penjanja ili stajanja na hladnjaku). Mogli bi oštetiti hladnjak i izazvati ozbiljne ozljede.



## Funkcije i postavke rashladne kutije



Dijelovi rashladne kutije	
1	Napajanje
2	Upravljačka ploča
3	Kvaka
4	Vrata sa brtvom
5	Ventilacijski otvori kompresora

Dijelovi upravljačke ploče	
A	Glavni prekidač (ON/OFF)
B	tipka SET
C	Gumb GORE (+).
D	Tipka DOLJE (-).

## Funkcije i postavke rashladne kutije

### Pokretanje rashladne kutije

- Spojite uređaj na 12/24V DC ili 230V AC izvor napajanja (isporučeni adapter).
- Pritisnite tipku za uključivanje za početak.

### Isključivanje rashladne kutije

- Držite pritisnut gumb za uključivanje (oko 5 sekundi).
- Isključite uređaj iz napajanja.

### Podešavanje temperature hlađenja

- Pritisnite tipku SET, a zatim pomoću tipki GORE i DOLJE (+ i -) postavite željenu temperaturu.
- Za potvrdu odabira ne dodirujte upravljačku ploču dok vrijednosti trepću.

### Postavljanje performansi hlađenja

- Pritisnite tipku SET dvaput zaredom (prikazati će se trenutni HH ili ECO način hlađenja).
- Pomoću tipki GORE i DOLJE (+ i -) postavite željeni način hlađenja (HH / ECO).
- Za potvrdu odabira ne dodirujte upravljačku ploču dok vrijednosti trepću

*Kod HH snage na displeju svijetli crvena LED, kod ECO snage svijetli zelena LED.*

### Postavljanje prikazanih jedinica

- Držite tipke SET i DOWN istovremeno (oko 10 sekundi) dok se ne prikaže trepćuća jedinica.
- Koristite tipke GORE i DOLJE za odabir prikazane jedinice temperature (°C / °F).
- Za potvrdu odabira ne dodirujte upravljačku ploču dok vrijednosti trepću.

### Funkcija zaštite baterije

- Istovremeno držite tipke GORE i DOLJE (nekoliko sekundi) dok se ne prikaže trepćuća H vrijednost.
- Pomoću tipki GORE i DOLJE (+ i -) postavite željenu razinu zaštite (H1 / H2 / H3).
- Za potvrdu odabira ne dodirujte upravljačku ploču dok vrijednosti trepću.

*Nakon postizanja minimalnog napona, prema odabranoj razini zaštite, uređaj će se isključiti.*

*Kada napon poraste, uređaj će se ponovno uključiti (npr. baterija na solarni panel).*

*Preporučljivo je postaviti način rada H3 za vozilo, tako da vozilo ostane upravljivo.*

*Načini rada H1 i H2 prikladni su za korištenje s pomoćnom baterijom itd.*

Stanje uređaja na napon	H1	H2	H3
<b>12V ugasiti</b>	10,3V	10,8V	11,3V
<b>12V pokretanje</b>	11,1V	11,8V	12,6V
<b>24V ugasiti</b>	21,5V	22,3V	24,3V
<b>24V pokretanje</b>	22,7V	23,7V	25,7

## Rješavanje problema

### Uređaj ne radi

- Provjerite je li jedinica uključena
- Odredite status napajanja (pokušajte s drugim izvorom napona, npr. drugo vozilo, drugu utičnicu)
- Osigurajte ispravno i potpuno spajanje kabela
- Provjerite stanje osigurača 12/24V utikača ili ga zamijenite istim tipom.

### Loše hlađenje

- Provjerite da hladnjak nije prepun, da u hladnjaku nema vrućih proizvoda, da vrata nisu odškrinuta, da brtva na vratima nije oštećena.
- Omogućite najmanje 100 mm okolnog prostora za cirkulaciju zraka oko uređaja.
- Temperatura okoline je možda previsoka ili je sama postavka temperature hlađenja možda previsoka

### Iz uređaja se čuje zvuk tekuće vode

- Normalna pojava uzrokovana cirkulacijom rashladnog sredstva u jedinici

### Neobičajeni zvukovi prilikom pokretanja jedinice

- Hladnjak nije postavljen na ravnu površinu

### Zamjena osigurača

- Konektor za napajanje 12/24V opremljen je uobičajenim staklenim osiguračem, kojem se može pristupiti nakon odvrtanja prednjeg dijela konektora.
- Ako je osigurač pokvaren, mora se zamijeniti novim osiguračem istih parametara.



### Poruke o pogreškama

#### Kodirati E0 - Pogreška spajanja senzora.

- Senzor je potrebno provjeriti/zamijeniti.

#### Kodirati E1 - Napon baterije je prenizak.

- Izmjerite napon baterije, napunite je, po potrebi odaberite nižu razinu zaštite baterije.

#### Kodirati E2 - Problem s hlađenjem kompresora.

- Ne prekrivajte otvore za zrak na kompresoru.
- Isključite uređaj, ostavite da se ohladi 30 minuta i ponovno ga pokrenite.

#### Kodirati E3 - Zaštita od čestog pokretanja kompresora.

- Isključite uređaj, ostavite da se ohladi 30 minuta i ponovno ga pokrenite.

#### Kodirati E4 - Zaštita kompresora.

- Isključite uređaj, stavite ga na dobro prozračeno mjesto, pričekajte najmanje 30 minuta i ponovno pokrenite uređaj.

#### Kodirati E5 - Pregrijavanje upravljačke ploče.

- Isključite uređaj, stavite ga na dobro prozračeno mjesto, pričekajte najmanje 30 minuta i ponovno pokrenite uređaj.

**Ako se problemi nastave, obratite se svom prodavaču.**

## Skladištenje, održavanje i čišćenje proizvoda

### Spremište hrane

#### Hladnjak (0°C ~ 10°C)

- *Prikladno npr. za jaja, maslac, mlijeko, pića u zatvorenim posudama ili drugim pakiranjima.*
- *Preporuča se staviti voće i povrće u vrećice kako bi se očuvala svježina.*
- *Nikada ne stavljajte toplu hranu u hladnjak. Uvijek ih ostavite da se ohlade na sobnu temperaturu prije nego ih stavite u hladnjak.*
- *Ostavljanjem slobodnog prostora između pojedinih namirnica postiže se bolja cirkulacija zraka uz naknadno povećanje energetske učinkovitosti i brže hlađenje.*

#### Zamrzivač (-22°C)

- *Kada kupujete smrznutu hranu, potrebno ju je što prije vratiti u zamrzivač.*
- *Nemojte stavljati staklene posude ili pakete koji sadrže zatvorene tekućine u zamrzivač. Širenje tekućine može uzrokovati pucanje i druga slična oštećenja.*
- *Ne skladištite zajedno svježu i smrznutu hranu.*
- *Ne stavljajte voće i povrće u zamrzivač jer bi se moglo osušiti.*

### Odmrzavanje

Nakon što je hladnjak radio određeno vrijeme, na površini se može stvoriti mraz, što smanjuje učinak hlađenja i povećava potrošnju energije. U tom slučaju potrebno je odmrzavanje.

Isključite struju, otvorite vrata i izvadite hranu iz hladnjaka.

Pažljivo uklonite led i inje (vrata mogu biti i otvorena, led će se rastopiti povećanjem temperature). Obrišite ostatak leda i vode. Zatim vratite hranu u hladnjak i ponovno ga uključite u struju.

*Oprez: Nemojte koristiti oštre predmete za struganje, oni bi mogli oštetiti rashladnu kutiju.*

### Čišćenje i njega

Isključite napajanje prije čišćenja!

Koristite mekanu, vlažnu krp u vrućoj vodi za brisanje unutarnjih i vanjskih površina hladnjaka. Za čišćenje tvrdokornih mrlja koristite neutralni deterdžent, zatim osušite hladnjak čistom, mekom krpom.

Nakon duljeg odmora ili spremanja uređaja, izvadite hranu i isključite hladnjak iz napajanja. Očistite ga i ostavite otvorena vrata te stavite hladnjak u dobro prozračenu prostoriju.

*Oprez: Nemojte ispirati hladnjak vodom tijekom čišćenja, to može smanjiti izolacijska svojstva električne komponente i može dovesti do erozije metalnih komponenti. Nemojte koristiti sredstva za čišćenje koja sadrže korozivne i zdrobljene materijale (npr. praškove za čišćenje, sredstva za izbjeljivanje, alkalna sredstva za čišćenje, benzen, benzin, kiseline, vruću vodu itd.) za čišćenje vanjskih ploča, brtvi vrata i plastičnih dijelova.*

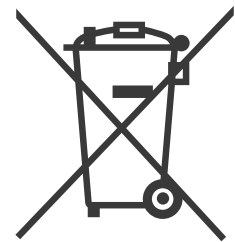
## Tehnički parametri

Model	07080 (AQ-CF-2225)
Unutarnji volumen	28 l
Napajanje	12 / 24 V =
Potrošnja energije	3,75 / 1,87 A
Napajanje (AC adapter)	230 V ~ 50 Hz
Napajanje (AC adapter)	max 2,0 A
Klimatska klasa	SNN / STT
Uređaj klase električne zaštite	III
Raspon hlađenja	-22 ~ 20°C (-7,6 ~ 68°F)
Sobna temperatura	16 ~ 43°C (61 ~ 110°F)
Vanjske dimenzije	66 x 42 x 31 cm
Masa	10,3 kg

### Smjernice za zaštitu okoliša

#### **RASPOLAGANJE:**

*Električni uređaji ne smiju se odlagati zajedno s komunalnim otpadom gubljenje. Prema Direktivi 2002/96/EZ o otpadu električnih i elektroničkih uređaja (WEEE / WEEE) i povezano nacionalno zakonodavstvo, električni otpad mora se odvajati i reciklirati. Recikliranje kao alternativa odlaganju: vlasnik električne opreme dužan je opremu vratiti na sabirno mjesto mjesto ili osigurajte njegovo pravilno recikliranje. Kanta za e-otpad odložiti na mjesto za prikupljanje otpada koje radi u skladu s primjenjive nacionalne direktive o otpadu. Ovo se ne odnosi na pribor bez električnih komponenti.*



# Cutie de racire a compresorului 12 / 24 / 230V

## Instructiuni de folosire

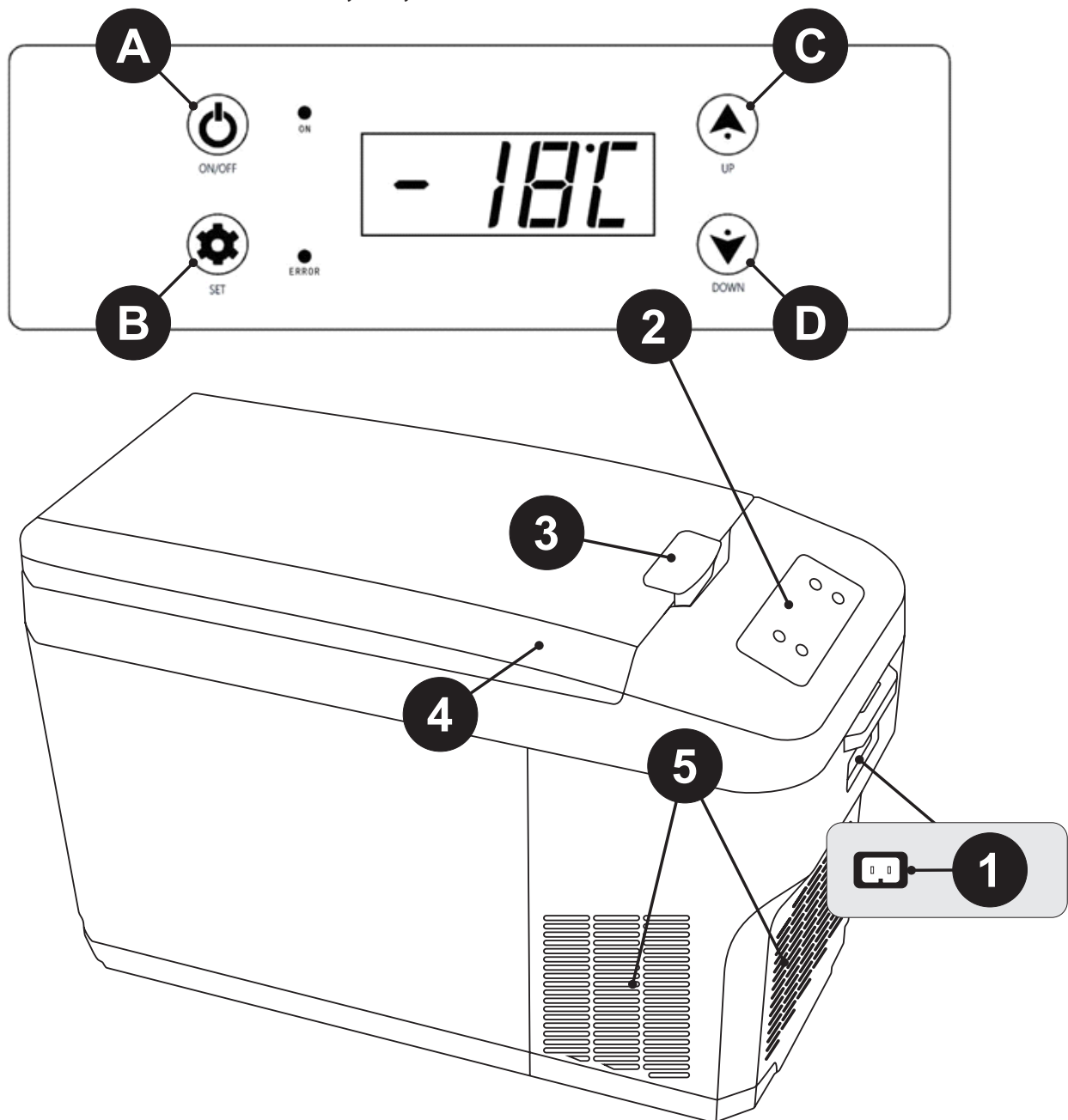
### Funcții

- Compresor puternic cu fiabilitate ridicată și durată lungă de viață.
- Alimentare 12 / 24V DC și 230V AC adaptor pentru utilizare în vehicul și acasă.
- Panou de control cu afișaj digital și reglare ușoară a temperaturii.
- Sistem inteligent de protecție la descărcarea bateriei auto.
- Izolație fără fluor cu protecție termică bună, asigurând un consum redus de energie.
- Protecție împotriva pornirii frecvente a compresorului.

### Avertismente generale

- **Atenție:** Nu porniți și nu utilizați dispozitivul când este ud. Instalarea sursei de alimentare pe barcă trebuie făcută de un tehnician calificat.
- Asigurați-vă că tensiunea este în intervalul corect pentru cablu și conexiune. Plăcuța de date a unității arată intervalele exacte de tensiune.
- Nu trebuie să existe aparate electrice în frigider, deoarece acestea ar putea fi deteriorate.
- În timpul transportului, panta trebuie să fie mai mică de 45°, iar manipularea trebuie să fie atentă.
- Echipamentul necesită o bună ventilație, trebuie asigurat spațiu liber pentru circulația aerului (în jurul orificiilor de aerisire a compresorului) pe partea de alimentare (200 mm) și pe lateral (100 mm).
- Așezați unitatea într-un loc uscat și bine ventilat, departe de sursele de căldură (cum ar fi sobe, fum fierbinte etc.) și evitați lumina directă a soarelui.
- Se recomandă operarea dispozitivului pe o suprafață plană. Unghiul maxim admis al suportului este de 30°.
- Chiar dacă unitatea a fost curățată înainte de a părăsi fabrica, vă recomandăm cu tărie curățarea folosind o cârpă moale umezită în apă caldă cu puțin detergent neutru. Ștergeți întotdeauna cu o cârpă moale și uscată după curățare.  
*(Atenție: Componentele electrice pot fi șterse numai cu o cârpă uscată)*
- **Avertisment:** Nu permiteți copiilor să se joace cu frigiderul (cum ar fi cățărările sau stau în picioare pe frigider). Acestea pot deteriora frigiderul și pot provoca vătămări grave.

## Funcțiile și setările cutiei de răcire



### Piese ale cutiei de răcire

1	Alimentare electrică
2	Panou de control
3	Clanta
4	Ușă cu etanșare
5	Gurile de aerisire ale compresorului

### Componente ale panoului de control

A	Comutator principal (ON/OFF)
B	butonul SET
C	butonul SUS (+).
D	butonul JOS (-).

## Funcțiile și setările cutiei de răcire

### Pornirea cutiei de răcire

- Conectați dispozitivul la o sursă de alimentare de 12/24V DC sau 230V AC (adaptorul inclus).
- Apăsați butonul de pornire pentru a începe.

### Oprirea casetei de răcire

- Țineți apăsat butonul de pornire (pentru aproximativ 5 secunde).
- Deconectați dispozitivul de la sursa de alimentare.

### Setarea temperaturii de răcire

- Apăsați butonul SET și apoi utilizați butoanele SUS și JOS (+ și -) pentru a seta temperatura dorită.
- Pentru a confirma selecția, nu atingeți panoul de control în timp ce valorile clipesc.

### Setarea performanței de răcire

- Apăsați butonul SET de două ori consecutiv (va fi afișat modul curent de răcire HH sau ECO).
- Utilizați butoanele SUS și JOS (+ și -) pentru a seta modul de răcire dorit (HH / ECO).
- Pentru a confirma selecția, nu atingeți panoul de control în timp ce valorile clipesc

*Cu puterea HH setată, LED-ul roșu se aprinde pe afișaj, cu puterea ECO, LED-ul verde se aprinde.*

### Setarea unităților afișate

- Țineți apăsat butoanele SET și DOWN în același timp (timp de aproximativ 10 secunde) până când se afișează unitatea care clipește.
- Utilizați butoanele SUS și JOS pentru a selecta unitatea de temperatură afișată (°C / °F).
- Pentru a confirma selecția, nu atingeți panoul de control în timp ce valorile clipesc.

### Funcția de protecție a bateriei

- Țineți apăsat butoanele SUS și JOS simultan (pentru câteva secunde) până când este afișată valoarea H care clipește.
- Utilizați butoanele SUS și JOS (+ și -) pentru a seta nivelul de protecție dorit (H1 / H2 / H3).
- Pentru a confirma selecția, nu atingeți panoul de control în timp ce valorile clipesc.

*După atingerea tensiunii minime, în funcție de nivelul de protecție selectat, dispozitivul va fi oprit.*

*Când tensiunea crește, dispozitivul va fi pornit din nou (de exemplu, baterie alimentată de un panou solar).*

*Este recomandabil să setați modul H3 pentru vehicul, astfel încât vehiculul să rămână condus.*

*Modurile H1 și H2 sunt potrivite pentru utilizare cu o baterie de rezervă etc.*

Starea voltaj	H1	H2	H3
<b>12V închide</b>	10,3V	10,8V	11,3V
<b>12V repornire</b>	11,1V	11,8V	12,6V
<b>24V închide</b>	21,5V	22,3V	24,3V
<b>24V repornire</b>	22,7V	23,7V	25,7



## Depanare

### Dispozitivul nu funcționează

- Verificați dacă unitatea este pornită
- Determinați starea de alimentare (încercați o altă sursă de tensiune, de exemplu, un alt vehicul, o altă priză)
- Asigurați-vă conexiunea corectă și completă a cablului
- Verificați starea siguranței prizei de alimentare de 12/24V sau înlocuiți-o cu același tip.

### Răcire slabă

- Verificați dacă frigiderul nu este supraumplut, nu există produse fierbinți în frigider, ușa nu este întredeschisă, garnitura ușii nu este ruptă.
- Asigurați cel puțin 100 mm de spațiu înconjurător pentru circulația aerului în jurul dispozitivului.
- Temperatura ambientală poate fi prea ridicată sau setarea temperaturii de răcire în sine poate fi prea mare

### Sunetul apei curgătoare poate fi auzit de la dispozitiv

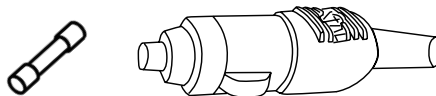
- Un fenomen normal cauzat de circulația agentului frigorific în unitate

### Sunete neobișnuite la pornirea unității

- Frigiderul nu este așezat pe o suprafață plană

### Înlocuirea siguranței

- Conectorul de alimentare 12/24V este echipat cu o siguranță comună din sticlă, accesibilă după deșurubarea părții frontale a conectorului.
- Dacă siguranța este spartă, aceasta trebuie înlocuită cu o siguranță nouă cu aceiași parametri.



### Mesaje de eroare

#### Cod E0 - Eroare de conectare a senzorului.

- Senzorul trebuie verificat/înlocuit.

#### Cod E1 - Tensiunea bateriei este prea scăzută.

- Măsurăți tensiunea bateriei, reîncărcați-o, dacă este necesar alegeți un nivel mai scăzut de protecție a bateriei.

#### Cod E2 - Problemă de răcire a compresorului.

- Nu acoperiți orificiile de ventilație ale compresorului.
- Opriți dispozitivul, lăsați-l să se răcească timp de 30 de minute și reporniți-l.

#### Cod E3 - Protecție împotriva pornirii frecvente a compresorului.

- Opriți dispozitivul, lăsați-l să se răcească timp de 30 de minute și reporniți-l.

#### Cod E4 - Protecție compresor.

- Opriți dispozitivul, puneți-l într-un loc bine ventilat, așteptați cel puțin 30 de minute și reporniți dispozitivul.

#### Cod E5 - Supraîncălzirea panoului de control.

- Opriți dispozitivul, puneți-l într-un loc bine ventilat, așteptați cel puțin 30 de minute și reporniți dispozitivul.

If problems persist, contact your dealer.

## Depozitarea, întreținerea și curățarea produselor

### Depozitarea alimentelor

#### *Frigider (0°C ~ 10°C)*

- *Potrivit, de exemplu, pentru ouă, unt, lapte, băuturi în recipiente închise sau alte ambalaje.*
- *Este recomandat să puneți fructele și legumele în pungă pentru a păstra prospețimea.*
- *Nu puneți niciodată alimente calde în frigider. Lăsați întotdeauna să se răcească la temperatura camerei înainte de a le pune în frigider.*
- *Lăsând spațiu liber între alimentele individuale, se realizează o mai bună circulație a aerului, cu o creștere ulterioară a eficienței energetice și o răcire mai rapidă.*

#### *Congelator (-22°C)*

- *Când cumpărați alimente congelate, este necesar să le puneți înapoi în congelator cât mai repede posibil.*
- *Nu introduceți recipiente de sticlă sau pachete care conțin lichide sigilate în congelator.*  
*Expansiunea fluidului poate provoca fisuri și alte daune similare.*
- *Nu depozitați împreună alimente proaspete și congelate.*
- *Nu puneți fructele și legumele în congelator, s-ar putea usca.*

### Dezghețare

După ce frigiderul a funcționat o anumită perioadă de timp, se poate forma îngheț la suprafață, ceea ce reduce efectul de răcire și crește consumul de energie. În acest caz, dezghețarea este necesară.

Deconectați alimentarea, deschideți ușa și scoateți alimentele din frigider.

Îndepărtați cu grijă gheața și înghețul (ușa poate fi lăsată și deschisă, gheața se va topi prin creșterea temperaturii). Ștergeți gheața și apa rămase. Apoi puneți alimentele înapoi în frigider și conectați din nou sursa de alimentare.

*Atenție: Nu folosiți obiecte ascuțite pentru a răzui, acestea ar putea deteriora cutia de răcire.*

### Curățare și îngrijire

Deconectați sursa de alimentare înainte de curățare!

Utilizați o cârpă moale și umedă în apă fierbinte pentru a șterge suprafețele interioare și exterioare ale frigiderului. Pentru a curăța petele persistente, utilizați un detergent neutru, apoi uscați frigiderul cu o cârpă curată și moale.

După o vacanță lungă sau pentru a depozita aparatul, scoateți alimentele și deconectați frigiderul de la sursa de alimentare. Curățați-l și lăsați ușa deschisă și puneți frigiderul într-o cameră bine ventilată.

*Atenție: Nu clătiți frigiderul cu apă în timpul curățării, aceasta poate reduce proprietățile de izolare componente electrice și poate duce la erodarea componentelor metalice. Nu utilizați agenți de curățare care conțin materiale corozive și zdrobite (de exemplu, pulberi de curățare, agenți de înălbire, agenți de curățare alcalini, benzen, benzină, acizi, apă fierbinte etc.) pentru a curăța panourile exterioare, garniturile ușilor și piesele din plastic.*

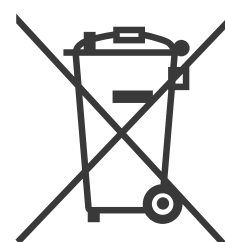
## Parametri tehnici

Model	07080 (AQ-CF-2225)
Volumul intern	28 l
Alimentare electrică	12 / 24 V =
Consumul de energie	3,75 / 1,87 A
Sursa de alimentare (adaptor CA)	230 V ~ 50 Hz
Alimentare (adaptor CA)	max 2,0 A
Clasa de climă	SNN / STT
Dispozitiv de clasa de protecție electrică	III
Interval de răcire	-22 ~ 20°C (-7,6 ~ 68°F)
Temperatura ambientală	16 ~ 43°C (61 ~ 110°F)
Dimensiuni externe	66 x 42 x 31 cm
Masa	10,3 kg

## Ghid pentru protecția mediului

### **ELIMINAREA:**

*Aparatele electrice nu trebuie aruncate împreună cu deșeurile municipale deșeuri. Conform Directivei 2002/96/CE privind deșeurile dispozitive electrice și electronice (DEEE/DEEE) și legislația națională aferentă, deșeurile electrice trebuie separate și reciclate. Reciclarea ca alternativă la eliminare: proprietar a echipamentului electric este obligat să restituie echipamentul la punctul de colectare loc sau asigurați-i reciclarea corespunzătoare. Cutie de deșeuri electronice să fie eliminate la un punct de colectare a deșeurilor operat conform directivele naționale aplicabile privind deșeurile. Acest lucru nu se aplică accesoriilor fara componente electrice.*



## Kompresoriaus aušinimo dėžė 12 / 24 / 230V

### Naudojimo instrukcijos

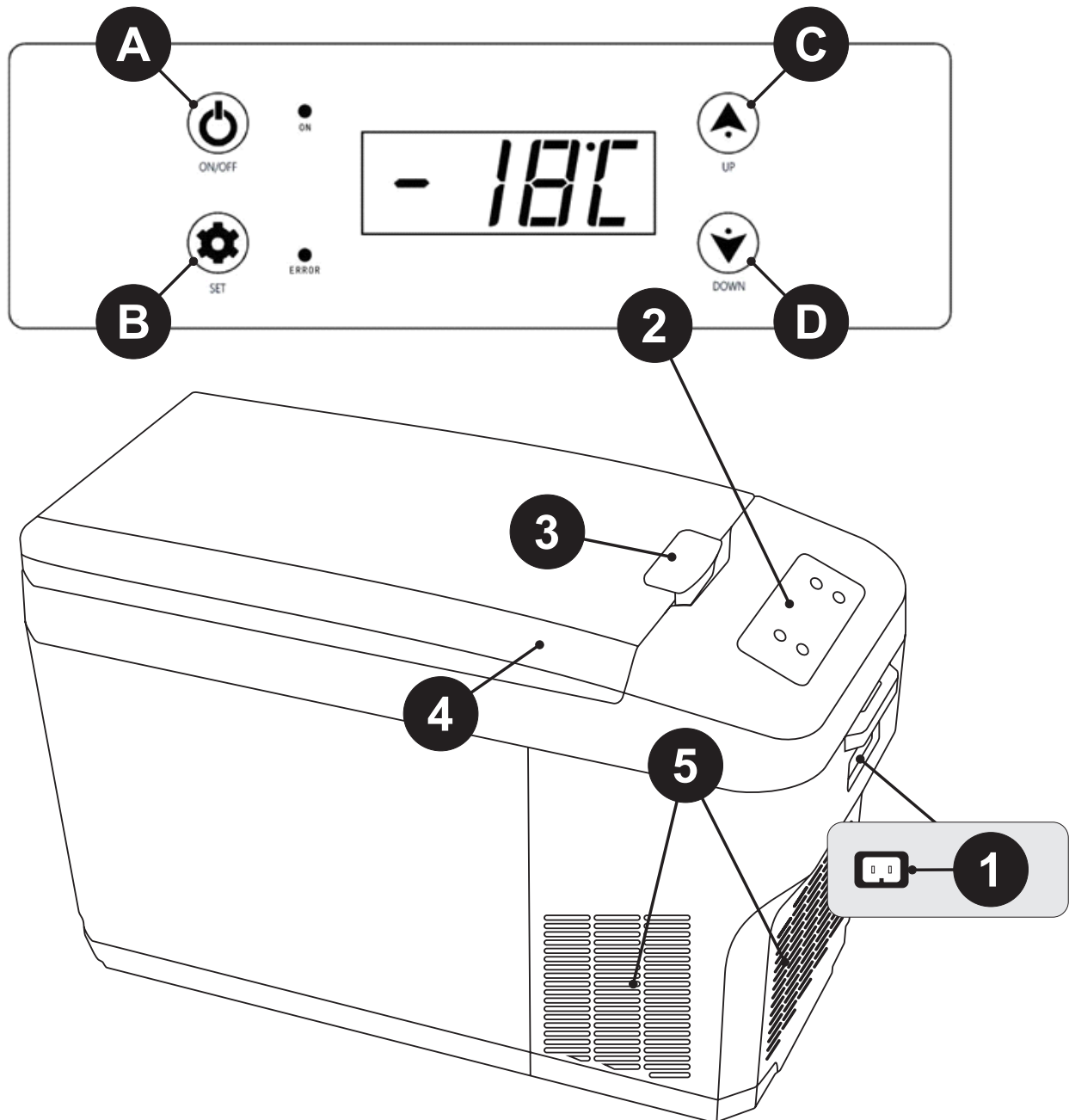
#### Funkcijos

- Galingas kompresorius, pasižymintis dideliu patikimumu ir ilgu tarnavimo laiku.
- Maitinimo šaltinis 12/24V DC ir 230V kintamosios srovės adapteris, skirtas naudoti transporto priemonėje ir namuose.
- Valdymo skydelis su skaitmeniniu ekranu ir lengvu temperatūros reguliavimu.
- Išmani automobilio akumulatoriaus išsikrovimo apsaugos sistema.
- Izoliacija be fluoro ir gera šiluminė apsauga, užtikrinanti mažas energijos sąnaudas.
- Apsauga nuo dažno kompresoriaus paleidimo.

#### Bendrieji įspėjimai

- Įspėjimas: Neįjunkite ir nenaudokite prietaiso, kai jis šlapias. Maitinimo šaltinį laive turi sumontuoti kvalifikuotas technikas.
- Įsitinkite, kad įtampa yra tinkamo kabelio ir jungties diapazone. Įrenginio duomenų lentelėje nurodyti tikslūs įtampos diapazonai.
- Šaldytuve neturi būti jokių elektros prietaisų, nes jie gali sugesti.
- Transportavimo metu nuolydis turi būti mažesnis nei 45°, o tvarkymas turi būti atsargus.
- Įrangai reikalinga gera ventiliacija, tiekimo pusėje (200 mm) ir šone (100 mm) turi būti laisvos vietos oro cirkuliacijai (aplink kompresoriaus ventiliacines angas).
- Įrenginį pastatykite sausoje ir gerai vėdinamoje vietoje atokiau nuo šilumos šaltinių (pvz., krosnių, karštų dūmų ir pan.) ir venkite tiesioginių saulės spindulių.
- Prietaisą rekomenduojama naudoti ant lygaus paviršiaus. Didžiausias leistinas pagrindo kampas yra 30°.
- Net jei įrenginys buvo išvalytas prieš išvežant iš gamyklos, primygtinai rekomenduojame valyti minkšta šluoste, sudrėkinta šiltame vandenyje su trupučiu neutralaus ploviklio. Po valymo visada nuvalykite sausa, minkšta šluoste.  
(*Atsargiai: elektrinius komponentus galima nušluostyti tik sausa šluoste*)
- Įspėjimas: neleiskite vaikams žaisti su šaldytuvu (pvz., lipti ar stovėti ant šaldytuvo). Jie gali sugadinti šaldytuvą ir rimtai susižaloti.

## Aušinimo dėžės funkcijos ir nustatymai



### Aušinimo dėžės dalys

1	Maitinimas
2	Kontrolės skydelis
3	Durų rankena
4	Durys su sandarikliu
5	Kompresoriaus ventiliacijos angos

### Valdymo skydelio dalys

A	Pagrindinis jungiklis (ON/OFF)
B	SET mygtukas
C	AUKŠTYN (+) mygtukas
D	ŽEMYN (-) mygtukas

## Aušinimo dėžės funkcijos ir nustatymai

### Aušinimo dėžės paleidimas

- Prijunkite įrenginį prie 12/24V DC arba 230V kintamosios srovės maitinimo šaltinio (pridedamas adapteris).
- Norėdami pradėti, paspauskite maitinimo mygtuką.

### Aušinimo dėžės išjungimas

- Laikykite nuspaudę maitinimo mygtuką (maždaug 5 sekundes).
- Atjunkite įrenginį nuo maitinimo šaltinio.

### Aušinimo temperatūros nustatymas

- Paspauskite SET mygtuką, tada naudokite AUKŠTYN ir ŽEMYN (+ ir -) mygtukus, kad nustatytumėte pageidaujamą temperatūrą.
- Norėdami patvirtinti pasirinkimą, nelieskite valdymo skydelio, kol reikšmės mirksi.

### Aušinimo efektyvumo nustatymas

- Du kartus iš eilės paspauskite mygtuką SET (bus rodomas esamas HH arba ECO aušinimo režimas).
- Mygtukais AUKŠTYN ir ŽEMYN (+ ir -) nustatykite pageidaujamą vėsinimo režimą (HH / ECO).
- Norėdami patvirtinti pasirinkimą, nelieskite valdymo skydelio, kol reikšmės mirksi.

*Su HH maitinimo rinkiniu ekrane užsidega raudonas šviesos diodas, o naudojant ECO maitinimą – žalias šviesos diodas.*

### Rodomų vienetų nustatymas

- Vienu metu laikykite nuspaudę SET ir DOWN mygtukus (maždaug 10 sekundžių), kol pasirodys mirksintis vienetas.
- Mygtukais AUKŠTYN ir ŽEMYN pasirinkite rodomą temperatūros vienetą (°C / °F).
- Norėdami patvirtinti pasirinkimą, nelieskite valdymo skydelio, kol reikšmės mirksi.

### Akumulatoriaus apsaugos funkcija

- Vienu metu laikykite nuspaudę UP ir DOWN mygtukus (kelias sekundes), kol pasirodys mirksinti H reikšmė.
- Mygtukais AUKŠTYN ir ŽEMYN (+ ir -) nustatykite pageidaujamą apsaugos lygį (H1 / H2 / H3).
- Norėdami patvirtinti pasirinkimą, nelieskite valdymo skydelio, kol reikšmės mirksi.

*Pasiekus minimalią įtampą, pagal pasirinktą apsaugos lygį, įrenginys bus išjungtas.*

*Kai įtampa padidės, prietaisas vėl įsijungs (pvz., baterija maitinama saulės kolektoriumi).*

*Patartina transporto priemonei nustatyti H3 režimą, kad transporto priemonė išliktų tinkama važiuoti.*

*H1 ir H2 režimai tinkami naudoti su atsargine baterija ir pan.*

Įrenginio Įtampa	H1	H2	H3
<b>12V išjungti</b>	10,3V	10,8V	11,3V
<b>12V perkrauti</b>	11,1V	11,8V	12,6V
<b>24V išjungti</b>	21,5V	22,3V	24,3V
<b>24V perkrauti</b>	22,7V	23,7V	25,7

## Problemų sprendimas

### Prietaisas neveikia

- Patikrinkite, ar įrenginys įjungtas
- Nustatykite maitinimo būseną (išbandykite kitą įtampos šaltinį, pvz., kitą transporto priemonę, kitą lizdą)
- Užtikrinkite teisingą ir pilną kabelio prijungimą
- Patikrinkite 12/24V maitinimo kištuko saugiklio būklę arba pakeiskite jį tokio paties tipo.

### Prastas aušinimas

- Patikrinkite, ar šaldytuvus nėra perpildytas, šaldytuve nėra karšto produkto, durelės nepravertos, durelių sandariklis nesulaužytas.
- Aplink įrenginį palikite bent 100 mm erdvės oro cirkuliacijai.
- Aplinkos temperatūra gali būti per aukšta arba pati aušinimo temperatūra gali būti per aukšta

### Iš prietaiso girdimas tekančio vandens garsas

- Normalus reiškinys, kurį sukelia šaltnešio cirkuliacija įrenginyje

### Neįprasti garsai paleidžiant įrenginį

- Šaldytuvus nestatomas ant lygaus paviršiaus

### Saugiklio keitimas

- 12/24V maitinimo jungtis aprūpinta bendru stikliniu saugikliu, pasiekama atsukus priekinę jungties dalį.
- Jei saugiklis sugedo, jį reikia pakeisti nauju saugikliu su tokiais pat parametrais.



### Klaidų pranešimai

#### Kodas E0 - Jutiklio prijungimo klaida.

- Jutiklį reikia patikrinti/pakeisti.

#### Kodas E1 - Akumuliatoriaus įtampa per žema.

- Išmatuokite akumuliatoriaus įtampą, įkraukite, jei reikia, pasirinkite žemesnio lygio akumuliatoriaus apsaugą.

#### Kodas E2 - Kompresoriaus aušinimo problema.

- Neuždenkite kompresoriaus oro išleidimo angų.
- Išjunkite įrenginį, leiskite jam atvėsti 30 minučių ir paleiskite iš naujo.

#### Kodas E3 - Apsauga nuo dažno kompresoriaus paleidimo.

- Išjunkite įrenginį, leiskite jam atvėsti 30 minučių ir paleiskite iš naujo.

#### Kodas E4 - Kompresoriaus apsauga.

- Išjunkite įrenginį, pastatykite jį gerai vėdinamoje vietoje, palaukite bent 30 minučių ir iš naujo paleiskite įrenginį.

#### Kodas E5 - Valdymo pulto perkaitimas.

- Išjunkite įrenginį, pastatykite jį gerai vėdinamoje vietoje, palaukite bent 30 minučių ir iš naujo paleiskite įrenginį.

**Jei problemos išlieka, susisiekite su pardavėju.**

## Produktų sandėliavimas, priežiūra ir valymas

### Maisto saugojimas

#### Šaldytuvas (0°C ~ 10°C)

- *Tinka, pavyzdžiui, kiaušiniams, sviestui, pienui, gėrimams uždaroje taroje ar kitoje pakuotėje.*
- *Vaisius ir daržoves rekomenduojama dėti į maišelius, kad būtų išsaugotas šviežumas.*
- *Niekada nedėkite šilto maisto į šaldytuvą. Prieš dėdami juos į aušintuvą, leiskite jam atvėsti iki kambario temperatūros.*
- *Paliekant laisvą tarpą tarp atskirų maisto produktų, pasiekama geresnė oro cirkuliacija, vėliau padidėja energijos vartojimo efektyvumas ir greitesnis aušinimas.*

#### Šaldiklis (-22°C)

- Perkant šaldytą maistą, būtina jį kuo greičiau padėti atgal į šaldiklį.
- Į šaldiklį nedėkite stiklinių indų ar pakuočių su sandariais skysčiais. *Skysčio plėtimasis gali sukelti įtrūkimus ir kitus panašius pažeidimus.*
- Nelaikykite kartu šviežio ir šaldyto maisto.
- Nedėkite vaisių ir daržovių į šaldiklį, jie gali išdžiūti.

### Atitirpinimas

Šaldytuvui veikiant tam tikrą laiką, ant paviršiaus gali susidaryti šerkšnas, kuris sumažina vėsimo efektą ir padidina energijos sąnaudas. Tokiu atveju būtinas atitirpinimas.

Atjunkite maitinimą, atidarykite dureles ir išimkite maistą iš šaldytuvo.

Atsargiai pašalinkite ledą ir šerkšną (duris taip pat galite palikti atidarytas, ledas ištirps padidinus temperatūrą). Nuvalykite likusį ledą ir vandenį. Tada įdėkite maistą atgal į šaldytuvą ir vėl įjunkite maitinimo šaltinį.

*Atsargiai: Nenaudokite aštrių daiktų grandymui, nes jie gali sugadinti aušinimo dėžę.*

### Valymas ir priežiūra

Prieš valydami atjunkite maitinimą!

Šaldytuvo vidaus paviršius ir išorę nuvalykite minkšta, drėgna šluoste, sudrėkinta karštu vandeniu. Norėdami išvalyti sunkiai įveikiamas dėmes, naudokite neutralų ploviklį, tada nusausinkite šaldytuvą švaria, minkšta šluoste.

Po ilgų atostogų arba norėdami laikyti prietaisą išimkite maistą ir atjunkite šaldytuvą nuo maitinimo šaltinio. Išvalykite, palikite duris atidarytas ir padėkite šaldytuvą gerai vėdinamoje patalpoje.

*Atsargiai: Valydami neplaukite šaldytuvo vandeniu, nes tai gali sumažinti izoliacijos savybes elektrinių komponentų ir gali sukelti metalinių komponentų eroziją. Išorinėms plokštėms, durelių sandarikliams ir plastikinėms dalims valyti nenaudokite valymo priemonių, kuriose yra korozinių ir susmulkinčių medžiagų (pvz., valymo miltelių, baliklių, šarminių valiklių, benzeno, benzino, rūgščių, karšto vandens ir kt.).*



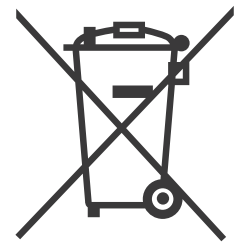
## Techniniai parametrai

Modelis	07080 (AQ-CF-2225)
Vidinis tūris	28 l
Maitinimas	12 / 24 V =
Energijos sąnaudos	3,75 / 1,87 A
Maitinimo šaltinis (kintamosios srovės adapteris)	230 V ~ 50 Hz
Maitinimas (kintamosios srovės adapteris)	max 2,0 A
Klimato klasė	SNN / STT
Elektros apsaugos klasės įtaisas	III
Aušinimo diapazonas	-22 ~ 20°C (-7,6 ~ 68°F)
Aplinkos temperatūra	16 ~ 43°C (61 ~ 110°F)
Išoriniai matmenys	66 x 42 x 31 cm
Mišios	10,3 kg

### Aplinkos apsaugos gairės

#### **IŠMETIMAS:**

*Elektros prietaisų negalima išmesti kartu su komunalinėmis atliekomis atliekų. Pagal direktyvą 2002/96/EB dėl atliekų elektros ir elektroninių prietaisų (WEEE / WEEE) ir susijusių nacionalinių teisės aktų, elektros atliekos turi būti atskirtos ir perdirbtas. Perdirbimas kaip šalinimo alternatyva: savininkas elektros įrenginių privalo grąžinti įrangą į surinkimo punktą vietoje arba užtikrinti tinkamą jo perdirbimą. Elektroninių atliekų skardinė išmesti į atliekų surinkimo punktą, veikiantį pagal taikomos nacionalinės atliekų direktyvos. Tai netaikoma priedams be elektrinių komponentų.*



# Kompresora dzesēšanas kaste 12 / 24 / 230V

## Lietošanas instrukcija

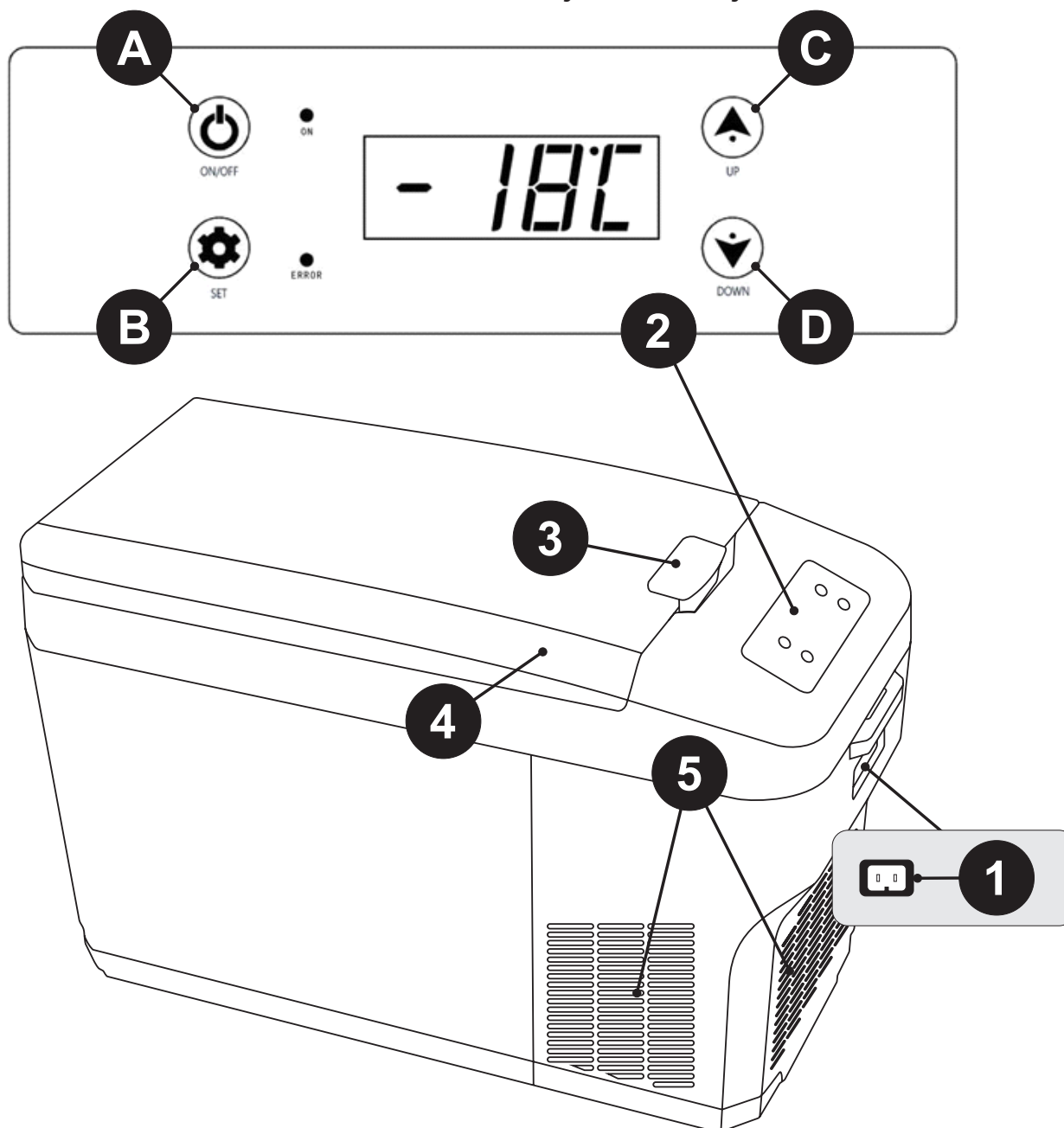
### Funkcijas

- Jaudīgs kompresors ar augstu uzticamību un ilgu kalpošanas laiku.
- Barošanas avots 12/24V līdzstrāvas un 230V maiņstrāvas adapteris lietošanai transportlīdzeklī un mājās.
- Vadības panelis ar digitālo displeju un ērtu temperatūras regulēšanu.
- Inteliģenta automašīnas akumulatora izlādes aizsardzības sistēma.
- Fluoru nesaturoša izolācija ar labu termisko aizsardzību, nodrošinot zemu enerģijas patēriņu.
- Aizsardzība pret biežu kompresora iedarbināšanu.

### Vispārīgi brīdinājumi

- Uzmanību: neieslēdziet un nedarbiniet ierīci, kad tā ir mitra. Barošanas avota uzstādīšana uz laivas jāveic kvalificētam tehnikam.
- Pārliedzinieties, vai spriegums ir pareizajā kabeļa un savienojuma diapazonā. Ierīces datu plāksnīte parāda precīzus sprieguma diapazonus.
- Ledusskapī nedrīkst atrasties elektriskās ierīces, jo tās var tikt sabojātas.
- Transportēšanas laikā slīpumam jābūt mazākam par 45°, un apiešanai jābūt uzmanīgiem.
- Iekārtai ir nepieciešama laba ventilācija, ir jānodrošina brīva vieta gaisa cirkulācijai (ap kompresora ventilācijas atverēm) padeves pusē (200 mm) un sānos (100 mm).
- Novietojiet ierīci sausā un labi vēdināmā vietā prom no siltuma avotiem (piemēram, krāsnīm, karstiem dūmiem utt.) un izvairieties no tiešiem saules stariem.
- Ierīci ieteicams darbināt uz līdzenas virsmas. Maksimālais pieļaujamais pamatnes leņķis ir 30°.
- Pat ja iekārta ir iztīrīta pirms izvešanas no rūpnīcas, mēs ļoti iesakām tīrīt, izmantojot mīkstu drāniņu, kas samitrināta siltā ūdenī ar nelielu daudzumu neitrāla mazgāšanas līdzekļa. Pēc tīrīšanas vienmēr noslaukiet ar sausu, mīkstu drāniņu.  
(Uzmanību: elektriskās sastāvdaļas var noslaucīt tikai ar sausu drānu)
- Brīdinājums: neļaujiet bērniem spēlēties ar ledusskapi (piemēram, kāpt vai stāvēt uz ledusskapja). Tie var sabojāt ledusskapi un izraisīt nopietnas traumas.

## Dzesēšanas kastes funkcijas un iestatījumi



### Dzesēšanas kastes daļas

1	Enerģijas padeve
2	Vadības panelis
3	Durvju rokturis
4	Durvis ar blīvējumu
5	Kompresora ventilācijas atveres

### Vadības paneļa daļas

A	Galvenais slēdzis (ON/OFF)
B	SET poga
C	UP (+) poga
D	UZ LEJU (-) poga

## Dzesēšanas kastes funkcijas un iestatījumi

### Dzesēšanas kastes palaišana

- Pievienojiet ierīci 12/24V līdztāvas vai 230V maiņtāvas barošanas avotam (iekļauts adapteris).
- Lai sāktu, nospiediet barošanas pogu.

### Dzesēšanas kārbas izslēgšana

- Turiet nospiestu barošanas pogu (apmēram 5 sekundes).
- Atvienojiet ierīci no barošanas avota.

### Dzesēšanas temperatūras iestatīšana

- Nospiediet pogu SET un pēc tam izmantojiet pogas UP un DOWN (+ un -), lai iestatītu vēlamo temperatūru.
- Lai apstiprinātu izvēli, nepieskarieties vadības panelim, kamēr vērtības mirgo.

### Dzesēšanas veiktspējas iestatīšana

- Divreiz pēc kārtas nospiediet pogu SET (tiks parādīts pašreizējais HH vai ECO dzesēšanas režīms).
- Izmantojiet pogas UP un DOWN (+ un -), lai iestatītu vēlamo dzesēšanas režīmu (HH / ECO).
- Lai apstiprinātu izvēli, nepieskarieties vadības panelim, kamēr vērtības mirgo

*Ar HH jaudas komplektu displejā iedegas sarkanā gaismas diode, ar ECO barošanu iedegas zaļā gaismas diode.*

### Parādīto vienību iestatīšana

- Vienlaicīgi turiet SET un DOWN pogas (apmēram 10 sekundes), līdz tiek parādīta mirgojošā vienība.
- Izmantojiet pogas AUGŠU un UZ LEJU, lai izvēlētos parādīto temperatūras vienību (°C / °F).
- Lai apstiprinātu izvēli, nepieskarieties vadības panelim, kamēr vērtības mirgo.

### Akumulatora aizsardzības funkcija

- Turiet vienlaicīgi (dažas sekundes) pogas UZ AUGŠU un UZ LEJU, līdz tiek parādīta mirgojošā H vērtība.
- Izmantojiet pogas UP un DOWN (+ un -), lai iestatītu vēlamo aizsardzības līmeni (H1 / H2 / H3).
- Lai apstiprinātu izvēli, nepieskarieties vadības panelim, kamēr vērtības mirgo.

*Pēc minimālā sprieguma sasniegšanas, atbilstoši izvēlētajam aizsardzības līmenim, ierīce tiks izslēgta.*

*Kad spriegums palielinās, ierīce atkal tiks ieslēgta (piemēram, akumulators, ko darbina saules panelis).*

*Ieteicams transportlīdzeklim iestatīt H3 režīmu, lai transportlīdzeklis paliktu vadāms.*

*Režīmi H1 un H2 ir piemēroti lietošanai ar rezerves akumulatoru utt.*

statusu spriegums	H1	H2	H3
<b>12V izslēgt</b>	10,3V	10,8V	11,3V
<b>12V restartēt</b>	11,1V	11,8V	12,6V
<b>24V izslēgt</b>	21,5V	22,3V	24,3V
<b>24V restartēt</b>	22,7V	23,7V	25,7

## Problēmu novēršana

### Ierīce nedarbojas

- Pārbaudiet, vai iekārta ir ieslēgta
- Nosakiet jaudas statusu (izmēģiniet citu sprieguma avotu, piemēram, citu transportlīdzekli, citu kontaktligzdu)
- Nodrošiniet pareizu un pilnīgu kabeļa savienojumu
- Pārbaudiet 12/24 V strāvas kontaktdakšas drošinātāja stāvokli vai nomainiet to ar tāda paša veida drošinātāju.

### Slikta dzesēšana

- Pārbaudiet, vai ledusskapis nav pārpildīts, ledusskapī nav karstu produktu, nav atvērtas durvis, nav salauzta durvju blīve.
- Nodrošiniet vismaz 100 mm brīvas vietas gaisa cirkulācijai ap ierīci.
- Apkārtējā temperatūra var būt pārāk augsta, vai arī pats dzesēšanas temperatūras iestatījums var būt pārāk augsts

### No ierīces ir dzirdama tekoša ūdens skaņa

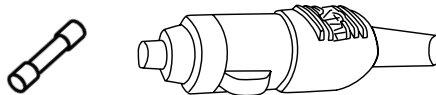
- Normāla parādība, ko izraisa aukstumaģenta cirkulācija iekārtā

### Iedarbinot ierīci, atskan neparastas skaņas

- Ledusskapis nav novietots uz līdzenas virsmas

### Drošinātāja nomaiņa

- 12/24V strāvas savienotājs ir aprīkots ar kopēju stikla drošinātāju, kuram var piekļūt pēc savienotāja priekšējās daļas atskrūvēšanas.
- Ja drošinātājs ir bojāts, tas jāaizstāj ar jaunu drošinātāju ar tādiem pašiem parametriem.



### Kļūdu ziņojumi

#### Kods E0 - Sensora savienojuma kļūda.

- Sensors ir jāpārbauda/nomaina.

#### Kods E1 - Pārāk zems akumulatora spriegums.

- Izmēriet akumulatora spriegumu, uzlādējiet to, ja nepieciešams, izvēlieties zemāku akumulatora aizsardzības līmeni.

#### Kods E2 - Problēma ar kompresora dzesēšanu.

- Neaizsedziet kompresora ventilācijas atveres.
- Izslēdziet ierīci, ļaujiet tai atdzist 30 minūtes un restartējiet to.

#### Kods E3 - Aizsardzība pret biežu kompresora iedarbināšanu.

- Izslēdziet ierīci, ļaujiet tai atdzist 30 minūtes un restartējiet to.

#### Kods E4 - Kompresora aizsardzība.

- Izslēdziet ierīci, novietojiet to labi vēdināmā vietā, pagaidiet vismaz 30 minūtes un restartējiet ierīci.

#### Kods E5 - Vadības paneļa pārkaršana.

- Izslēdziet ierīci, novietojiet to labi vēdināmā vietā, pagaidiet vismaz 30 minūtes un restartējiet ierīci.

**Ja problēmas joprojām pastāv, sazinieties ar izplatītāju.**

## Produktu uzglabāšana, apkope un tīrīšana

### Pārtikas uzglabāšana

*Ledusskapis (0°C ~ 10°C)*

- *Piemērots, piemēram, olām, sviestam, pienam, dzērieniem slēgtos traukos vai citā iepakojumā.*
- *Svaiguma saglabāšanai augļus un dārzeņus ieteicams ievietot maisiņos.*
- *Nekad nelieciet siltu ēdienu dzesētājā. Pirms ievietošanas dzesētājā vienmēr ļaujiet tai atdzist līdz istabas temperatūrai.*
- *Atstājot brīvu vietu starp atsevišķiem pārtikas produktiem, tiek panākta labāka gaisa cirkulācija ar sekojošu energoefektivitātes pieaugumu un ātrāku dzesēšanu.*

*Saldētava (-22°C)*

- *Pērkot saldētu pārtiku, ir nepieciešams to pēc iespējas ātrāk ievietot atpakaļ saldētavā.*
  - *Nenovietojiet saldētavā stikla traukus vai iepakojumus ar noslēgtiem šķidrumiem.*
- Šķidruma izplešanās var izraisīt plaisāšanu un citus līdzīgus bojājumus.*
- *Neuzglabājiet kopā svaigu un saldētu pārtiku.*
  - *Nelieciet augļus un dārzeņus saldētavā, tie var izžūt.*

### Atkausēšana

Pēc tam, kad ledusskapis ir darbojies noteiktu laiku, uz virsmas var veidoties sarma, kas samazina dzesēšanas efektu un palielina enerģijas patēriņu. Šajā gadījumā ir nepieciešama atkausēšana.

Atvienojiet strāvu, atveriet durvis un izņemiet pārtiku no ledusskapja.

Uzmanīgi noņem ledu un sarmu (durvis var arī atstāt vaļā, ledus izkusīs, paaugstinot temperatūru). Noslaukiet atlikušo ledu un ūdeni. Pēc tam ievietojiet pārtiku atpakaļ ledusskapī un pievienojiet strāvas padevi atpakaļ.

*Uzmanību: skrāpēšanai neizmantojiet asus priekšmetus, jo tie var sabojāt dzesēšanas kārbu.*

### Tīrīšana un kopšana

Pirms tīrīšanas atvienojiet strāvas padevi!

Izmantojiet mīkstu, mitru drānu karstā ūdenī, lai noslaucītu ledusskapja iekšējās virsmas un ārpusi. Lai notīrītu noturīgus traipus, izmantojiet neitrālu mazgāšanas līdzekli, pēc tam nosusiniet ledusskapi ar tīru, mīkstu drāniņu.

Pēc ilgās atvaļinājuma vai ierīces uzglabāšanas izņemiet pārtiku un atvienojiet ledusskapi no strāvas padeves. Iztīriet to un atstājiet durvis vaļā un novietojiet ledusskapi labi vēdināmā telpā.

*Uzmanību: Tīrīšanas laikā neskalojiet ledusskapi ar ūdeni, tas var samazināt izolācijas īpašības elektriskās sastāvdaļas un var izraisīt metāla detaļu eroziju. Ārējo paneļu, durvju blīvējumu un plastmasas detaļu tīrīšanai neizmantojiet tīrīšanas līdzekļus, kas satur kodīgus un drupinātus materiālus (piemēram, tīrīšanas pulverus, balinātājus, sārmains tīrīšanas līdzekļus, benzolu, benzīnu, skābes, karstu ūdeni utt.).*

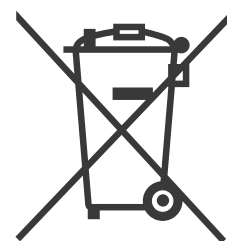
## Tehniskie parametri

Modelis	07080 (AQ-CF-2225)
Iekšējais apjoms	28 l
Enerģijas padeve	12 / 24 V =
Elektrības patēriņš	3,75 / 1,87 A
Barošanas avots (maiņstrāvas adapteris)	230 V ~ 50 Hz
Barošana (maiņstrāvas adapteris)	max 2,0 A
Klimata klase	SNN / STT
Elektriskās aizsardzības klases ierīce	III
Dzesēšanas diapazons	-22 ~ 20°C (-7,6 ~ 68°F)
Apkārtējās vides temperatūra	16 ~ 43°C (61 ~ 110°F)
Ārējie izmēri	66 x 42 x 31 cm
Masa	10,3 kg

### Vides aizsardzības vadlīnijas

#### ATBRĪVOŠANA:

*Elektriskās ierīces nedrīkst izmest kopā ar sadzīves atkritumiem atkritumi. Saskaņā ar Direktīvu 2002/96/EK par atkritumiem elektriskās un elektroniskās ierīces (WEEE / WEEE) un saistītajos valsts tiesību aktos, elektriskie atkritumi ir jāšķiro un pārstrādāts. Pārstrāde kā alternatīva utilizācijai: īpašnieks elektroiekārtu pienākums ir nodot iekārtu savākšanas punktā vietā vai nodrošināt tā pareizu pārstrādi. E-atkritumu tvertne jānodod atkritumu savākšanas punktā, kas darbojas saskaņā ar piemērojamās valsts atkritumu direktīvas. Tas neattiecas uz piederumiem bez elektriskiem komponentiem.*



## Kompressori jahutuskest 12 / 24 / 230V

### Kasutusjuhend

#### Funktsioonid

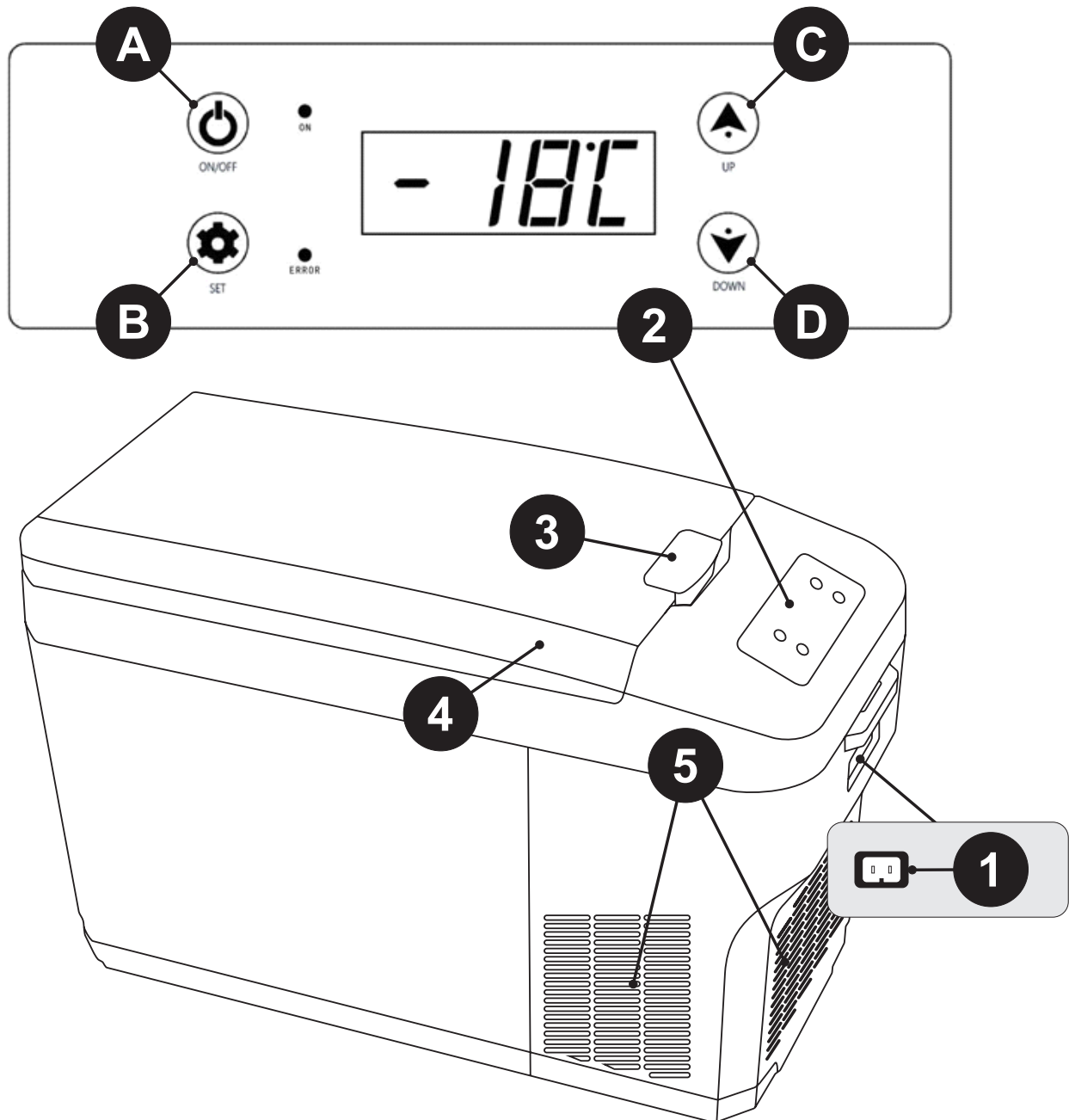
- Võimas kompressor suure töökindluse ja pika kasutuseaga.
- Toiteallikas 12/24V DC ja 230V AC adapter kasutamiseks sõidukis ja kodus.
- Juhtpaneel digitaalse ekraani ja lihtsa temperatuuri reguleerimisega.
- Intelligentne autoaku tühjenemise kaitsesüsteem.
- Hea termokaitsega fluorivaba isolatsioon, mis tagab madala energiakulu.
- Kaitse kompressori sagedase käivitamise eest.

#### Üldised hoiatused

- Ettevaatust: Ärge lülitage seadet sisse ega kasutage, kui see on märg. Paadi toiteploki paigaldamise peab tegema kvalifitseeritud tehnik.
- Veenduge, et pinge on kaabli ja ühenduse jaoks õiges vahemikus. Seadme andmeplaadil on näidatud täpsed pingevahemikud.
- Külmkapis ei tohi olla elektriseadmeid, kuna need võivad kahjustuda.
- Transpordi ajal peab kalle olema alla 45° ja käsitlemisel tuleb olla ettevaatlik.
- Seadmed nõuavad head ventilatsiooni, õhuringluseks (kompressori tuulutussavade ümber) peab olema vaba ruumi etteandepoolel (200 mm) ja küljel (100 mm).
- Asetage seade kuiva ja hästi ventileeritavasse kohta, eemal soojusallikatest (nagu pliigid, kuum suits jne) ja vältige otsest päikesevalgust.
- Soovitav on kasutada seadet tasasel pinnal. Aluspinna maksimaalne lubatud nurk on 30°.
- Isegi kui seade on enne tehasest lahkumist puhastatud, soovitame tungivalt puhastada pehme lapiga, mis on niisutatud soojas vees vähese neutraalse pesuainega. Pärast puhastamist pühkige alati kuiva pehme lapiga.  
(Ettevaatust: elektrilisi komponente saab pühkida ainult kuiva lapiga)
- Hoiatus: Ärge lubage lastel külmkapiga mängida (nt külmkapi peal ronida või seista). Need võivad külmikut kahjustada ja põhjustada tõsiseid vigastusi.



### Jahutuskasti funktsioonid ja seadistused



Jahutuskasti osad	
1	Toiteallikas
2	Kontrollpaneel
3	Ukselink
4	Uks tihendiga
5	Kompressori ventilatsioonivavad

Juhtpaneeli osad	
A	Pealüliti (ON/OFF)
B	SET nupp
C	UP (+) nupp
D	ALLA (-) nupp

## Jahutuskasti funktsioonid ja seadistused

### Jahutuskasti käivitamine

- Ühendage seade 12/24V DC või 230V AC toiteallikaga (kaasas adapter).
- Alustamiseks vajutage toitenuppu.

### Jahutuskasti väljalülitamine

- Hoidke toitenuppu all (umbes 5 sekundit).
- Ühendage seade vooluvõrgust lahti.

### Jahutustemperatuuri seadistamine

- Vajutage nuppu SET ja seejärel kasutage soovitud temperatuuri määramiseks nuppe UP ja DOWN (+ ja -).
- Valiku kinnitamiseks ärge puudutage juhtpaneeli, kui väärtused vilguvad.

### Jahutusvõimsuse seadistamine

- Vajutage kaks korda järjest nuppu SET (kuvatakse praegune HH või ECO jahutusrežiim).
- Kasutage UP ja DOWN nuppe (+ ja -), et määrata soovitud jahutusrežiim (HH / ECO).
- Valiku kinnitamiseks ärge puudutage juhtpaneeli, kui väärtused vilguvad

*HH toitekomplekti puhul süttib ekraanil punane LED, ECO toite puhul roheline LED.*

### Kuvatavate ühikute seadistamine

- Hoidke nuppe SET ja DOWN korraga (umbes 10 sekundit) all, kuni kuvatakse vilkuv üksus.
- Kasutage UP ja DOWN nuppe, et valida kuvatav temperatuuriühik (°C / °F).
- Valiku kinnitamiseks ärge puudutage juhtpaneeli, kui väärtused vilguvad.

### Aku kaitsefunktsioon

- Hoidke UP ja DOWN nuppe üheaegselt (mõne sekundi jooksul) all, kuni kuvatakse vilkuv H väärtus.
- Kasutage UP ja DOWN nuppe (+ ja -), et määrata soovitud kaitsetase (H1 / H2 / H3).
- Valiku kinnitamiseks ärge puudutage juhtpaneeli, kui väärtused vilguvad.

*Pärast minimaalse pinge saavutamist lülitub seade vastavalt valitud kaitsetasemele välja.*

*Kui pinge tõuseb, lülitub seade uuesti sisse (nt päikesepaneeli toitel aku).*

*Sõiduki jaoks on soovitatav seadistada režiim H3, et sõiduk jääks juhitaavaks.*

*Režiimid H1 ja H2 sobivad kasutamiseks varuakuga jne.*

Seadme olek			
Pinge	H1	H2	H3
<b>12V Lülita välja</b>	10,3V	10,8V	11,3V
<b>12V Taaskäivita</b>	11,1V	11,8V	12,6V
<b>24V Lülita välja</b>	21,5V	22,3V	24,3V
<b>24V Taaskäivita</b>	22,7V	23,7V	25,7

## Veaotsing

### Seade ei tööta

- Kontrollige, kas seade on sisse lülitatud
- Toiteoleku määramine (proovige teist pingesallikat, nt teist sõidukit, teist pistikupesast)
- Tagada õige ja täielik kaabliühendus
- Kontrollige 12/24V toitepistikuga kaitsme seisukorda või asendage see sama tüüpi kaitsmega.

### Kehv jahutus

- Kontrollige, et külmik poleks ületäitunud, külmikus poleks kuuma toodet, uks ei oleks praakil, ukse tihend poleks katki.
- Jätke seadme ümber vähemalt 100 mm ruumi õhuringluseks.
- Ümbritsev temperatuur võib olla liiga kõrge või jahutustemperatuur ise võib olla liiga kõrge

### Seadmest on kuulda voolava vee heli

- Tavaline nähtus, mis on põhjustatud külmutusagensi ringlusest seadmes

### Seadme käivitamisel kostab ebatavalisi helisid

- Külmkappi ei asetata tasasele pinnale

### Kaitsme vahetamine

- 12/24V toitepistik on varustatud ühise klaaskaitsmega, millele pääseb ligi pärast pistiku esiosa lahti keeramist.
- Kui kaitse on katki, tuleb see asendada uue samade parameetritega kaitsmega.



### Veateated

#### Kood E0 - Anduri ühenduse viga.

- Andur vajab kontrolli/vahetamist.

#### Kood E1 - Aku pinget liiga madal.

- Mõõtke aku pinget, laadige see uuesti, vajadusel valige aku kaitse madalam tase.

#### Kood E2 - Kompressori jahutuse probleem.

- Ärge katke kompressori õhuavasid kinni.
- Lülitage seade välja, laske sellel 30 minutit jahtuda ja taaskäivitage.

#### Kood E3 - Kaitse kompressori sagedase käivitamise eest.

- Lülitage seade välja, laske sellel 30 minutit jahtuda ja taaskäivitage.

#### Kood E4 - Kompressori kaitse.

- Lülitage seade välja, asetage see hästi ventileeritavasse kohta, oodake vähemalt 30 minutit ja taaskäivitage seade.

#### Kood E5 - Juhtpaneeli ülekuumenemine.

- Lülitage seade välja, asetage see hästi ventileeritavasse kohta, oodake vähemalt 30 minutit ja taaskäivitage seade.

### Kui probleemid püsivad, võtke ühendust edasimüüjaga.

## Toodete ladustamine, hooldus ja puhastamine

### Toidu säilitamine

#### Külmik (0°C ~ 10°C)

- Sobib näiteks munadele, võile, piimale, jookidele kinnises anumaski või muus pakendis.
- Värskuse säilitamiseks on soovitatav panna puu- ja juurviljad kottidesse.
- Ärge kunagi pange sooja toitu jahutisse. Enne jahutisse panemist laske sellel alati jahtuda toatemperatuurini.
- Jättes üksikute toiduainete vahele vaba ruumi, saavutatakse parem õhuringlus, millele järgneb energiatõhususe tõus ja kiirem jahutamine.

#### Sügavkülmik (-22°C)

- Külmutatud toiduaineid ostes on vaja need võimalikult kiiresti sügavkülma tagasi panna.
- Ärge asetage sügavkülmikusse klaasanumaid ega suletud vedelikke sisaldavaid pakendeid. Vedeliku paisumine võib põhjustada pragusid ja muid sarnaseid kahjustusi.
- Ärge hoidke värsket ja külmutatud toitu koos.
- Ärge pange puu- ja köögivilju sügavkülma, need võivad kuivada.

### Sulatamine

Kui külmik on teatud aja jooksul töötanud, võib selle pinnale tekkida härmatis, mis vähendab jahutusefekti ja suurendab energiakulu. Sel juhul on vajalik sulatamine.

Ühendage toide lahti, avage uks ja eemaldage toit külmikust.

Eemalda ettevaatlikult jää ja härmatis (ukse võib ka lahti jätta, jää sulab temperatuuri tõstes). Pühkige järelejäänud jää ja vesi ära. Seejärel asetage toit tagasi külmikappi ja ühendage toitejuhe uuesti.

*Ettevaatust: Ärge kasutage kraapimiseks teravaid esemeid, need võivad jahutuskasti kahjustada.*

### Puhastamine ja hooldus

Enne puhastamist ühendage toide lahti!

Kasutage külmiku sisepindade ja välispindade pühkimiseks kuumas vees pehmet niisket lappi. Tugevate plekkide puhastamiseks kasutage neutraalset pesuainet, seejärel kuivatage külmik puhta pehme lapiga.

Pärast pikka puhkust või seadme hoiustamist eemaldage toit ja ühendage külmik vooluvõrgust lahti. Puhastage see ja jätke uks lahti ning asetage külmik hästi ventileeritavasse ruumi.

*Ettevaatust: Ärge loputage külmikut puhastamise ajal veega, see võib vähendada isolatsioonimadusi elektrilised komponendid ja võivad põhjustada metallosade erosiooni. Ärge kasutage välispaneelide, uksetihendite ja plastosade puhastamiseks korrodeerivaid ja purustatud materjale sisaldavaid puhastusvahendeid (nt puhastuspulbrid, pleegitusained, leeliselised puhastusvahendid, benseen, bensiin, happed, kuum vesi jne).*

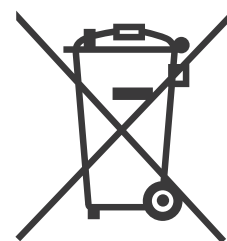
## Tehnilised parameetrid

Mudel	07080 (AQ-CF-2225)
Sisemine helitugevus	28 l
Toiteallikas	12 / 24 V =
Energiatarve	3,75 / 1,87 A
Toiteallikas (AC adapter)	230 V ~ 50 Hz
Toide (vahelduvvooluadapter)	max 2,0 A
Kliimaklass	SNN / STT
Elektrikaitseklassi seade	III
Jahutusvahemik	-22 ~ 20°C (-7,6 ~ 68°F)
Ümbritsev temperatuur	16 ~ 43°C (61 ~ 110°F)
Välismõõtmed	66 x 42 x 31 cm
Mass	10,3 kg

### Keskkonnakaitse juhised

#### **KÕRVALDAMINE:**

*Elektriseadmeid ei tohi visata koos olmejäätmetega jäätmed. Vastavalt jäätmedirektiivile 2002/96/EÜ elektri- ja elektroonikaseadmed (WEEE / WEEE) ja seotud siseriiklike õigusaktidega, tuleb elektrijäätmed eraldada ja taaskasutatud. Taaskasutus kui alternatiiv utiliseerimisele: omanik elektriseadmest on kohustatud seadmed tagastama kogumispunkti asetada või tagada selle nõuetekohane ringlussevõtt. E-jäätmete purk viia ära vastavalt juhitasse jäätmekogumispunkti kohaldatavad siseriiklikud jäätmedirektiivid. See ei kehti tarvikute kohta ilma elektriliste komponentideta.*



# Компресорна охладителна кутия 12 / 24 / 230V

## Инструкции за употреба

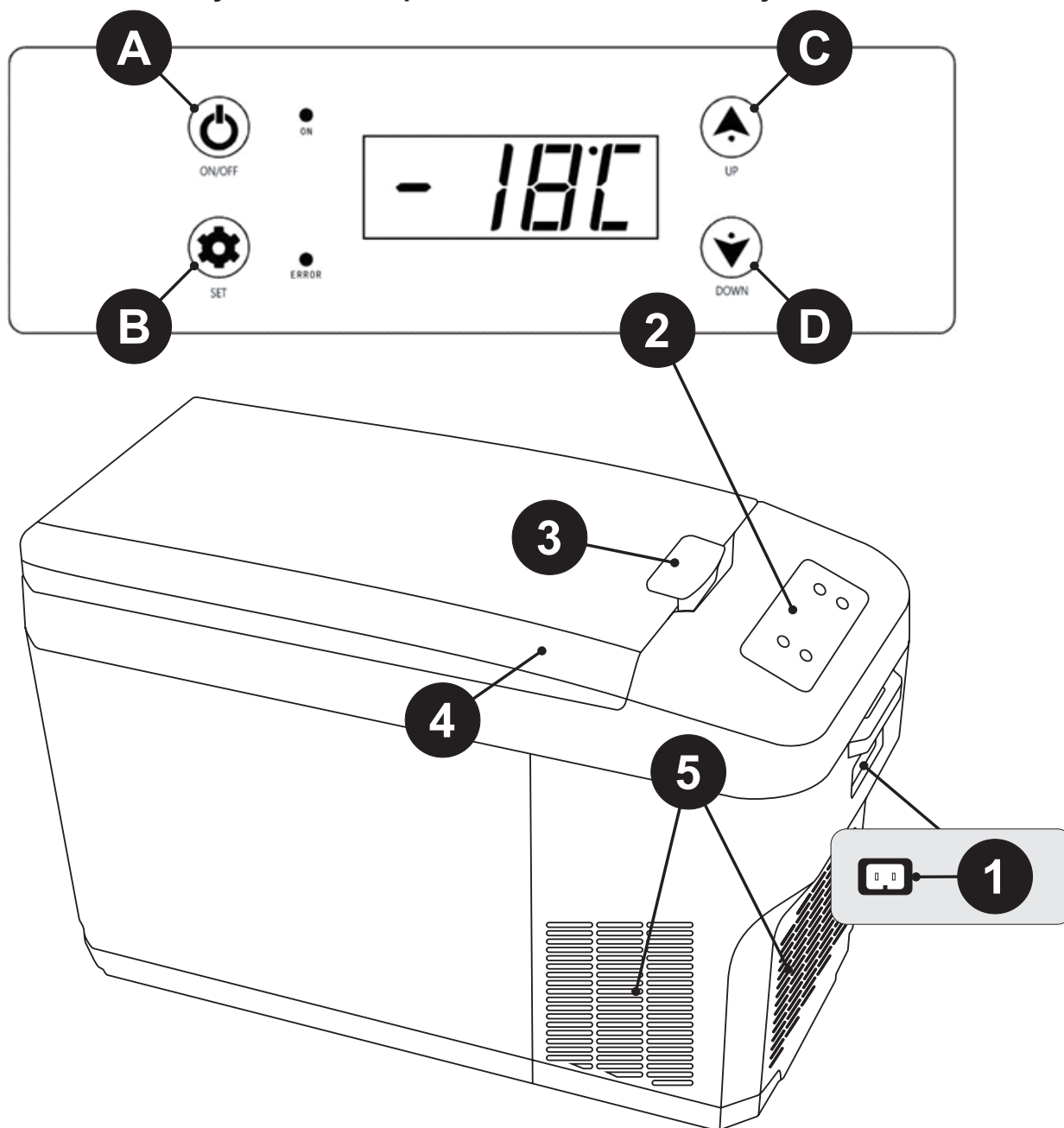
### Функции

- Мощен компресор с висока надеждност и дълъг експлоатационен живот.
- Захранване 12 / 24V DC и 230V AC адаптер за използване в автомобила и у дома.
- Контролен панел с цифров дисплей и лесно регулиране на температурата.
- Интелигентна система за защита от разреждане на автомобилния акумулатор.
- Изолация без флуорид с добра термична защита, осигуряваща ниска консумация на енергия.
- Защита срещу често стартиране на компресора.

### Общи предупреждения

- Внимание: Не включвайте и не работете с устройството, когато е мокро. Монтажът на електрозахранването на лодката трябва да се извърши от квалифициран техник.
- Уверете се, че напрежението е в правилния диапазон за кабела и връзката. Табелката с данни на уреда показва точните диапазони на напрежението.
- В хладилника не трябва да има електрически уреди, тъй като могат да се повредят.
- По време на транспортиране наклонът трябва да е по-малък от 45° и манипулирането трябва да бъде внимателно.
- Оборудването изисква добра вентилация, трябва да се осигури свободно пространство за циркулация на въздуха (около вентилационните отвори на компресора) от страната на захранването (200 mm) и отстрани (100 mm).
- Поставете уреда на сухо и добре проветриво място, далеч от източници на топлина (като печки, горещ дим и др.) и избягвайте пряка слънчева светлина.
- Препоръчително е да работите с устройството върху равна повърхност. Максимално допустимият ъгъл на основата е 30°.
- Дори ако уредът е бил почистен, преди да напусне фабриката, горещо препоръчваме почистване с помощта на мека кърпа, навлажнена в топла вода с малко неутрален почистващ препарат. Винаги избърсвайте със суха, мека кърпа след почистване. *(Внимание: електрическите компоненти могат да се избърсват само със суха кърпа)*
- Предупреждение: Не позволявайте на деца да си играят с хладилника (като например да се катерят или да стоят върху хладилника). Те могат да повредят хладилника и да причинят сериозни наранявания.

## Функции и настройки на охладителната кутия



### Части от охладителната кутия

1	Захранване
2	Контролен панел
3	Дръжка на врата
4	Врата с уплътнение
5	Компресорни отвори

### Части от контролния панел

A	Главен превключвател (ON/OFF)
B	бутон SET
C	Бутон НАГОРЕ (+).
D	Бутон НАДОЛУ (-).

## Функции и настройки на охладителната кутия

### Стартиране на охладителната кутия

- Свържете устройството към източник на захранване 12/24V DC или 230V AC (включен адаптер).
- Натиснете бутона за захранване, за да започнете.

### Изключване на охладителната кутия

- Задръжете натиснат бутона за захранване (за около 5 секунди).
- Изключете устройството от захранването.

### Настройка на температурата на охлаждане

- Натиснете бутона SET и след това използвайте бутоните НАГОРЕ и НАДОЛУ (+ и -), за да зададете желаната температура.
- За да потвърдите избора, не докосвайте контролния панел, докато стойностите мигат.

### Настройка на мощността на охлаждане

- Натиснете бутона SET два пъти последователно (ще се покаже текущият режим на охлаждане НН или ECO).
- Използвайте бутоните НАГОРЕ и НАДОЛУ (+ и -), за да зададете желания режим на охлаждане (НН / ECO).
- За да потвърдите избора, не докосвайте контролния панел, докато стойностите мигат

*При зададена мощност НН червеният светодиод свети на дисплея, при мощност ECO свети зеленият светодиод.*

### Настройка на показаните единици

- Задръжете бутоните SET и DOWN едновременно (за около 10 секунди), докато се покаже мигащата единица.
- Използвайте бутоните НАГОРЕ и НАДОЛУ, за да изберете показаната единица за температура (°C / °F).
- За да потвърдите избора, не докосвайте контролния панел, докато стойностите мигат.

### Функция за защита на батерията

- Задръжете бутоните НАГОРЕ и НАДОЛУ едновременно (за няколко секунди), докато се покаже мигащата Н стойност.
- Използвайте бутоните НАГОРЕ и НАДОЛУ (+ и -), за да зададете желаното ниво на защита (Н1 / Н2 / Н3).
- За да потвърдите избора, не докосвайте контролния панел, докато стойностите мигат.

*След достигане на минималното напрежение, според избраното ниво на защита, уредът ще се изключи.*

*Когато напрежението се повиши, устройството ще се включи отново (напр. батерия, захранвана от соларен панел).*

*Препоръчително е да зададете режим Н3 за автомобила, така че автомобилът да остане годен за управление.*

*Режимите Н1 и Н2 са подходящи за използване с резервна батерия и др.*

СЪСТОЯНИЕ волтаж	Н1	Н2	Н3
<b>12V изключвам</b>	10,3V	10,8V	11,3V
<b>12V рестартирам</b>	11,1V	11,8V	12,6V
<b>24V изключвам</b>	21,5V	22,3V	24,3V
<b>24V рестартирам</b>	22,7V	23,7V	25,7



## Отстраняване на неизправности

### Устройството не работи

- Проверете дали устройството е включено
- Определете състоянието на захранването (опитайте с друг източник на напрежение, напр. друго превозно средство, друг контакт)
- Осигурете правилна и пълна кабелна връзка
- Проверете състоянието на предпазителя на щепсела 12/24V или го сменете със същия тип.

### Лошо охлаждане

- Проверете дали хладилникът не е препълнен, дали в хладилника няма горещ продукт, вратата не е откритата, уплътнението на вратата не е счупено.
- Осигурете поне 100 mm пространство около устройството за циркулация на въздуха.
- Околната температура може да е твърде висока или самата настройка на температурата на охлаждане може да е твърде висока

### От устройството се чува звук на течаща вода

- Нормално явление, причинено от циркулацията на хладилен агент в модула

### Необичайни звуци при стартиране на уреда

- Хладилникът не е поставен върху равна повърхност

### Смяна на предпазител

- Захранващият конектор 12/24V е оборудван с общ стъклен предпазител, достъпен след отвиване на предната част на конектора.
- Ако предпазителът е повреден, той трябва да се смени с нов със същите параметри.



### Съобщения за грешка

#### Код E0 - Грешка при свързване на сензора.

- Сензорът трябва да се провери/смени.

#### Код E1 - Напрежението на батерията е твърде ниско.

- Измерете напрежението на батерията, заредете я, ако е необходимо изберете по-ниско ниво на защита на батерията.

#### Код E2 - Проблем с охлаждането на компресора.

- Не покривайте вентилационните отвори на компресора.
- Изключете устройството, оставете го да се охлади за 30 минути и го рестартирайте.

#### Код E3 - Защита срещу често стартиране на компресора.

- Изключете устройството, оставете го да се охлади за 30 минути и го рестартирайте.

#### Код E4 - Защита на компресора.

- Изключете устройството, поставете го на добре проветриво място, изчакайте поне 30 минути и рестартирайте устройството.

#### Код E5 - Прегряване на контролния панел.

- Изключете устройството, поставете го на добре проветриво място, изчакайте поне 30 минути и рестартирайте устройството.

**Ако проблемите продължават, свържете се с вашия дилър.**

## Съхранение, поддръжка и почистване на продукта

### Склад за храна

Хладилник (0°C ~ 10°C)

- Подходящ например за яйца, масло, мляко, напитки в затворени съдове или други опаковки.
- Препоръчва се плодовете и зеленчуците да се поставят в торби, за да се запази свежестта.
- Никога не поставяйте топла храна в охладителя. Винаги ги оставяйте първо да се охладят до стайна температура, преди да ги поставите в охладителя.
- Чрез оставянето на свободно пространство между отделните храни се постига по-добра циркулация на въздуха с последващо повишаване на енергийната ефективност и по-бързо охлаждане.

### Фризер (-22°C)

- Когато купувате замразена храна, е необходимо да я поставите обратно във фризера възможно най-бързо.
- Не поставяйте стъклени съдове или опаковки, съдържащи запечатани течности във фризера.

*Разширяването на течността може да причини напукване и други подобни повреди.*

- Не съхранявайте прясна и замразена храна заедно.
- Не поставяйте плодове и зеленчуци във фризера, те могат да изсъхнат.

### Размразяване

След като хладилникът е работил за определен период от време, на повърхността може да се образува скреж, което намалява охлаждащия ефект и увеличава консумацията на енергия. В този случай е необходимо размразяване.

Изключете захранването, отворете вратата и извадете храната от хладилника.

Внимателно отстранете леда и скрежта (вратата също може да бъде оставена отворена, ледът ще се стопи при повишаване на температурата). Избършете останалия лед и вода. След това поставете храната обратно в хладилника и включете отново захранването.

*Внимание: Не използвайте остри предмети за изстъргване, те могат да повредят охладителната кутия.*

### Почистване и грижа

Изключете захранването преди почистване!

Използвайте мека, влажна кърпа в гореща вода, за да избършете вътрешните и външните повърхности на хладилника. За да почистите упоритите петна, използвайте неутрален препарат, след което подсушете хладилника с чиста, мека кърпа.

След дълга почивка или за съхранение на уреда, извадете храната и изключете хладилника от захранването. Почистете го и оставете вратата отворена и поставете хладилника в добре проветриво помещение.

*Внимание: Не изплаквайте хладилника с вода по време на почистване, това може да намали изолационните свойства електрически компоненти и може да доведе до ерозия на метални компоненти. Не използвайте почистващи препарати, съдържащи корозивни и натрошени материали (напр. почистващи прахове, избелващи агенти, алкални почистващи препарати, бензол, бензин, киселини, гореща вода и др.) за почистване на външните панели, уплътненията на вратите и пластмасовите части.*

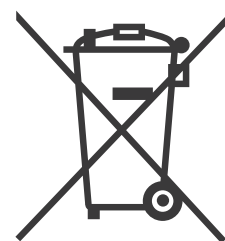
## технически параметри

Модел	07080 (AQ-CF-2225)
Вътрешен обем	28 l
Захранване	12 / 24 V =
Консумация на енергия	3,75 / 1,87 A
Захранване (АС адаптер)	230 V ~ 50 Hz
Захранване (АС адаптер)	max 2,0 A
Климатичен клас	SNN / STT
Устройство с клас на електрическа защита	III
Диапазон на охлаждане	-22 ~ 20°C (-7,6 ~ 68°F)
Температура на околната среда	16 ~ 43°C (61 ~ 110°F)
Външни размери	66 x 42 x 31 cm
маса	10,3 kg

### Насоки за опазване на околната среда

#### **ИЗХВЪРЛЯНЕ:**

*Електрическите уреди не трябва да се изхвърлят заедно с битовите отпадъци отпадъци. Съгласно Директива 2002/96/ЕО относно отпадъците електрически и електронни устройства (WEEE / WEEE) и свързано национално законодателство, електрическите отпадъци трябва да се разделят и рециклирани. Рециклирането като алтернатива на изхвърлянето: собственик на електрическо оборудване е длъжен да върне оборудването в пункта за събиране място или осигурете правилното му рециклиране. Кофа за електронни отпадъци да се изхвърлят в пункт за събиране на отпадъци, работещ съгласно приложимите национални директиви за отпадъците. Това не се отнася за аксесоарите без електрически компоненти.*





*... a little bit different company*

Compass CZ s.r.o. Pražská 17, 250 81 - Nehvizdy, CZ, e-mail: [info@compass.cz](mailto:info@compass.cz)

**[www.compass.cz](http://www.compass.cz)**

last revision 09/2023